



FORMENTA

Designed to last.

Att vara stolt över det man gör är viktigt.

Det är vi, av flera anledningar.

Våra starka flaggstänger är tillverkade med väl genomtänkta detaljer för att hålla i generationer, precis som företaget.

Formenta grundades 1972 i Värnamo och drivs idag av tredje generationen. Kvalitetstänk, noggrannhet och småländsk arbetsvilja har alltid varit självklara delar av företagets identitet.

Vi tillverkar rejäla produkter för krävande utemiljöer.

Och vi vet att de håller.

It's important to be proud about what you do.

For many reasons, we are.

Our strong flagpoles are made with carefully chosen details to last for generations, just like the company itself.

Formentas was founded 1972 in Värnamo, the heart of entrepreneurial Sweden. Today, the company is lead by the third generation. Quality awareness, attention to detail and hard-working mentality are to this day natural parts of the company's identity.

We make solid products for demanding outdoor environments.

And we know they'll last.



4	Flaggstänger <i>Flagpoles</i>
6	Fördelar <i>Advantages</i>
8	Original, Tradition
10	ISS Exklusiv, ISS Exklusiv med lås <i>ISS Exclusive , ISS Exclusive with lock</i>
12	Projekt <i>Projects</i>
14	ISS, Roto-Top <i>ISS, Roto-Top</i>
16	Fasad, Colour-Line <i>Wall mount, Colour-Line</i>
18	Projekt <i>Projects</i>
20	Flaggstängstillbehör <i>Flagpole accessories</i>
28	Flaggor och vimplar <i>Flags and pennants</i>
30	Tekniska data <i>Technical data</i>
32	Tekniska ritningar <i>Technical drawings</i>
36	Vanliga frågor <i>Common questions</i>



Flaggstänger

Flagpoles

Formentas flaggstänger i glasfiber är svensktillverkade och designade för att hålla i generationer. Varje detalj är därför noggrant genomtänkt. Alla fästelement är varmförzinkade för bästa hållbarhet och flagglinorna är speciellt utvecklade för att tåla extrema väderförhållanden. Flaggstängerna levereras med alla nödvändiga tillbehör som exempelvis markdel, flagglinna och flaggstångskula.

Tack vare de unika materialegenskaperna och produktens sammansättning håller våra glasfiberflaggstänger i evighet. De rostas inte, tappas inte färgen och kombinerar låg vikt med extrem styrka.

För att säkerställa kvaliteten samarbetar vi med RISE (Research Institutes of Sweden), som utför tester på vilka vindstyrkor flaggstängerna klarar. Vi har också ett väl utvecklat kvalitets- och miljöledningssystem och är certifierade enligt ISO 9001 och ISO 14001.

Våra kunder kan därför känna sig helt trygga i att flaggstängens tillverkning sker under säkra omständigheter och kommer att glädja framtida generationer.

Formenta's flagpoles are Swedish-made and designed to last for generations. Every single detail in a Formenta flagpole is therefore carefully chosen. All fastening elements are made from hot-dip galvanized steel for optimal durability, and the halyards are especially made to withstand extreme weather conditions. Our flagpoles come complete with necessary accessories such as finial, halyard and ground unit.

Because of the unique characteristics of product material and composition, our flagpoles last for ever. They don't rust, they're colourfast and combine low weight with extreme strength.

In order to guarantee quality we work closely with RISE (Research Institutes of Sweden), who performs wind load tests on our flagpoles. We also have a well developed quality- and environmental management system. In addition, we're ISO 9001 and ISO 14001 certified.

This is why our customers can rest assured that their flagpole was produced under safe circumstances, lasting for generations.

Fördelar

Advantages

15 års garanti | 15-year warranty

Vi lämnar 15 års garanti på samtliga flaggstänger.
All our flagpoles come with a 15-year warranty.

Extrem styrka | Extreme strength

Omfattande hållfasthetstester bevisar att våra flaggstänger är extremt starka. Exempelvis klarar våra 10 m flaggstänger vindstyrkor på upp till 66 m/s.
Extensive wind load tests has proven our flagpoles to be extremely strong. For example, our 10 m flagpoles can withstand a wind load of up to 66 m/s.

Svensktillverkad | Made in Sweden

Våra flaggstänger tillverkas av vår yrkeskunniga personal på fabriken i småländska Värnamo. Här har vi haft produktion sedan 1972.
Our flagpoles are produced by our skilled staff at the factory in Värnamo, Sweden. This has been our home since 1972.

Miljödeklarerad | Environmental Product Declaration

Vi följer alla lagstiftningar och krav. Våra flaggstänger är miljödeklarerade, vilket innebär att vi uppvisar nyckeltal där vi tydliggör olika former av miljöpåverkan.
We comply with all regulations and legislation. Our flagpoles go through an Environmental Product Declaration, quantifying the environmental impact.

ISO-certifierad leverantör | ISO-certified supplier

Vi är ISO-certifierade för kvalitet och miljö. Vi tillämpar också ett eget kvalitets- och miljöledningssystem, där ständiga förbättringar är en del av verksamheten.
We are ISO certified for quality and environment. We also apply our own quality- and environmental management system, where continual improvements are part of the job.

Snabba leveranser | Fast deliveries

Med bra logistiklösningar kan vi erbjuda snabba leveranser oavsett leveransplats.
Efficient logistic solutions allow us to offer fast deliveries to any destination.

Personlig service | Personal service

Vi gör alltid vårt yttersta för att göra våra kunder nöjda. Detta gäller allt från första kontakt till leverans av produkt.
We always do our utmost to keep our customers happy and loyal. This applies to everything from the first contact to product delivery.



Briljant finish | Brilliant finish

En briljant ytfinish ger vackra flaggstänger som dessutom är lätta att rengöra.
A brilliant finish makes for beautiful flagpoles which are also easy to clean.

Varmförzinkad markdel | Hot-dip galvanised ground base

Flaggstängen reses och fälls enkelt med vårt underhållsfria markfäste. Alla detaljer är varmförzinkade vilket förhindrar rostangrepp.
The flagpole is easily raised and lowered with our maintenance-free ground base. All base parts are made from hot-dipped galvanised steel, which prevents rust.

Roterande kula | Rotating finial

Våra flaggstångskulor roterar för att inte flaggor och vimplar ska vrida sig och fastna runt stängen. Kulorna finns i polykarbonat, mässing eller aluminium.
Our finials rotate to prevent flags and pennants from twisting and getting stuck around the pole. Finials are available in polycarbonate, brass or aluminium.

Specialtillverkade flagglinor | Custom-made halyards

Våra flagglinor är specialtillverkade för att klara extrema väderförhållanden och temperaturer. Stor vikt läggs på brottstyrka och nöttningsbeständighet.
Our halyards are custom-made to cope with extreme weather and temperatures. Emphasis is placed on tensile strength and abrasion resistance.



Flaggstång Original | Flagpole Original

FLAGGSTÅNG ORIGINAL

Flagpole Original

Vår storsäljare och en av marknadens mest sålda flaggstänger. Levereras komplett med varmgalvaniserat markfäste av gångjärnstyp, roterbar kula, knape, flagglinna och plastclips. Passar både vid villor och företag. Flagga eller vimpel hissas/halas enkelt med den utvändiga linan.

Our best-seller and one of the most popular flagpoles on the market. Comes complete with hot-dip galvanized tilting ground base, rotating finial, cleat, halyard and flag clips. Suitable for both residential and corporate customers. The flag or halyard is easily hoisted/hailed with the external halyard.

BENÄMNING Description	ART NR
Flaggstång Original 6 m Flagpole Original 6 m	100600
Flaggstång Original 8 m Flagpole Original 8 m	100800
Flaggstång Original 9 m Flagpole Original 9 m	100900
Flaggstång Original 10 m Flagpole Original 10 m	101000
Flaggstång Original 12 m Flagpole Original 12 m	101200
Flaggstång Original 14 m Flagpole Original 14 m	101400
Flaggstång Original 16 m Flagpole Original 16 m	101600
Flaggstång Original 18 m Flagpole Original 18 m	101800



Flaggstång Tradition | Flagpole Tradition

FLAGGSTÅNG TRADITION

Flagpole Tradition

Flaggstången för dig som vill ersätta en äldre trä- eller stålfaggstång monterad i befintlig U-balk eller vid en sten. Flaggstången är extra förstärkt med ett invändigt aluminiumrör (1500 mm) och anpassas i vår produktion till måtten i era balkar. Leveras komplett med kula, flagglinna, knape och plastclips.

If you want to replace an older, wooden or steel flagpole in existing beams or by a rock, this is what you need. Flagpole Tradition is reinforced with an internal aluminium tube (1500 mm) and adapted to fit your beam measurements at production. Comes complete with finial, halyard, cleat and flag clips.

BENÄMNING Description	ART NR
Flaggstång Tradition 6 m Flagpole Tradition 6 m	100625
Flaggstång Tradition 8 m Flagpole Tradition 8 m	100825
Flaggstång Tradition 9 m Flagpole Tradition 9 m	100925
Flaggstång Tradition 10 m Flagpole Tradition 10 m	101025
Flaggstång Tradition 12 m Flagpole Tradition 12 m	101225
Flaggstång Tradition 14 m Flagpole Tradition 14 m	101425
Flaggstång Tradition 16 m Flagpole Tradition 16 m	101625
Flaggstång Tradition 18 m Flagpole Tradition 18 m	101825

FLAGGSTÅNG ISS EXKLUSIV

Flagpole ISS Exclusive

Vår mest populära flaggstång för offentliga miljöer där det finns risk för stöld och vandalism.

Flaggning sker säkert och smidigt med löstagbar vev. Levereras komplett med varmgalvaniserat markfäste av gångjärnstyp, roterbar kula, invändigt monterad lina, motvikt, plastclips, stoppkula och vevsystem.

Our most popular flagpole for public environments where theft and vandalism might occur.

Operated completely by removable crank, secure and easy. Comes complete with hot-dip galvanized tilting base, rotating finial, internally mounted halyard, counterweight, flag clips, stop ball and crank system.

BENÄMNING Description	ART NR
Flaggstång ISS Exklusiv 6 m Flaggstång ISS Exclusive 6 m	100620
Flaggstång ISS Exklusiv 8 m Flaggstång ISS Exclusive 8 m	100820
Flaggstång ISS Exklusiv 9 m Flaggstång ISS Exclusive 9 m	100920
Flaggstång ISS Exklusiv 10 m Flaggstång ISS Exclusive 10 m	101020
Flaggstång ISS Exklusiv 12 m Flaggstång ISS Exclusive 12 m	101220
Flaggstång ISS Exklusiv 14 m Flaggstång ISS Exclusive 14 m	101420
Flaggstång ISS Exklusiv 16 m Flaggstång ISS Exclusive 16 m	101620
Flaggstång ISS Exklusiv 18 m Flaggstång ISS Exclusive 18 m	101820

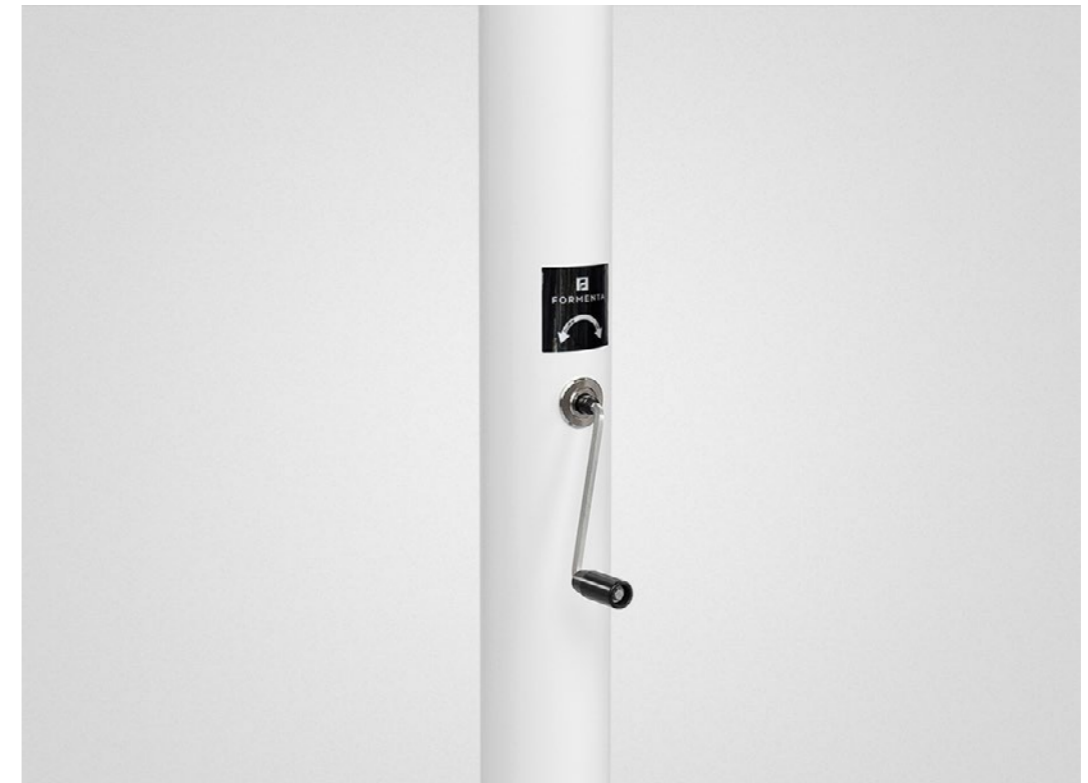
FLAGGSTÅNG ISS EXKLUSIV MED LÅS

Flagpole ISS Exclusive with Lock

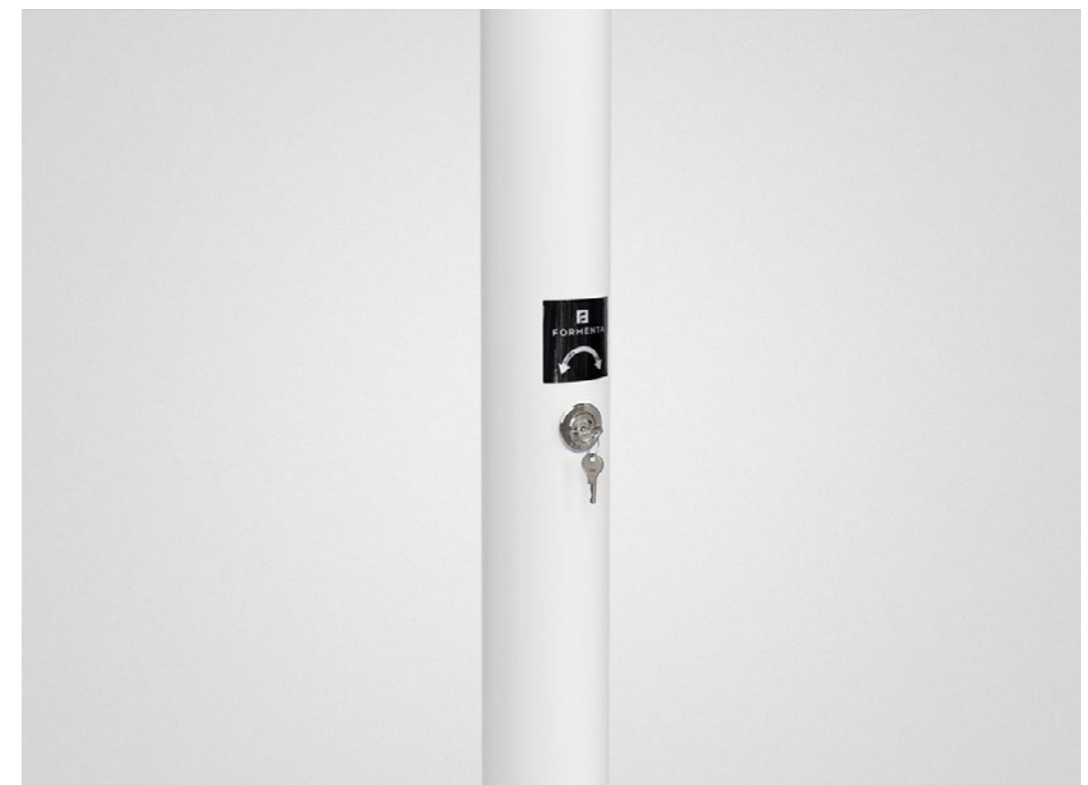
ISS Exklusiv är vår extra säkra flaggstång med rostfri låskolv som placeras i vevhålet efter att flaggan hissats eller halats. Levereras komplett med varmgalvaniserat markfäste av gångjärnstyp, roterbar kula, invändigt monterad lina, motvikt, plastclips, stoppkula, vevsystem och låskolv med nycklar.

ISS Exclusive comes with an extra layer of security. After the flag is hoisted or hauled, a lock is inserted into the crank hole, preventing any access. Comes complete with hot-dip galvanized tilting base, rotating finial, internally mounted halyard, counterweight, flag clips, stop ball, crank system and lock with keys.

BENÄMNING Description	ART NR
Flaggstång ISS Exklusiv med lås 6 m Flagpole ISS Exclusive with Lock 6 m	100622
Flaggstång ISS Exklusiv med lås 8 m Flagpole ISS Exclusive with Lock 8 m	100822
Flaggstång ISS Exklusiv med lås 9 m Flagpole ISS Exclusive with Lock 9 m	100922
Flaggstång ISS Exklusiv med lås 10 m Flagpole ISS Exclusive with Lock 10 m	101022
Flaggstång ISS Exklusiv med lås 12 m Flagpole ISS Exclusive with Lock 12 m	101222
Flaggstång ISS Exklusiv med lås 14 m Flagpole ISS Exclusive with Lock 14 m	101422
Flaggstång ISS Exklusiv med lås 16 m Flagpole ISS Exclusive with Lock 16 m	101622
Flaggstång ISS Exklusiv med lås 18 m Flagpole ISS Exclusive with Lock 18 m	101822



Flaggstång ISS Exklusiv | Flagpole ISS Exclusive



Flaggstång ISS Exklusiv med lås | Flagpole ISS Exclusive with lock



Quality Hotel, Friends Arena



Goldfågeln Arena



IKEA



Flaggstång ISS | Flagpole ISS

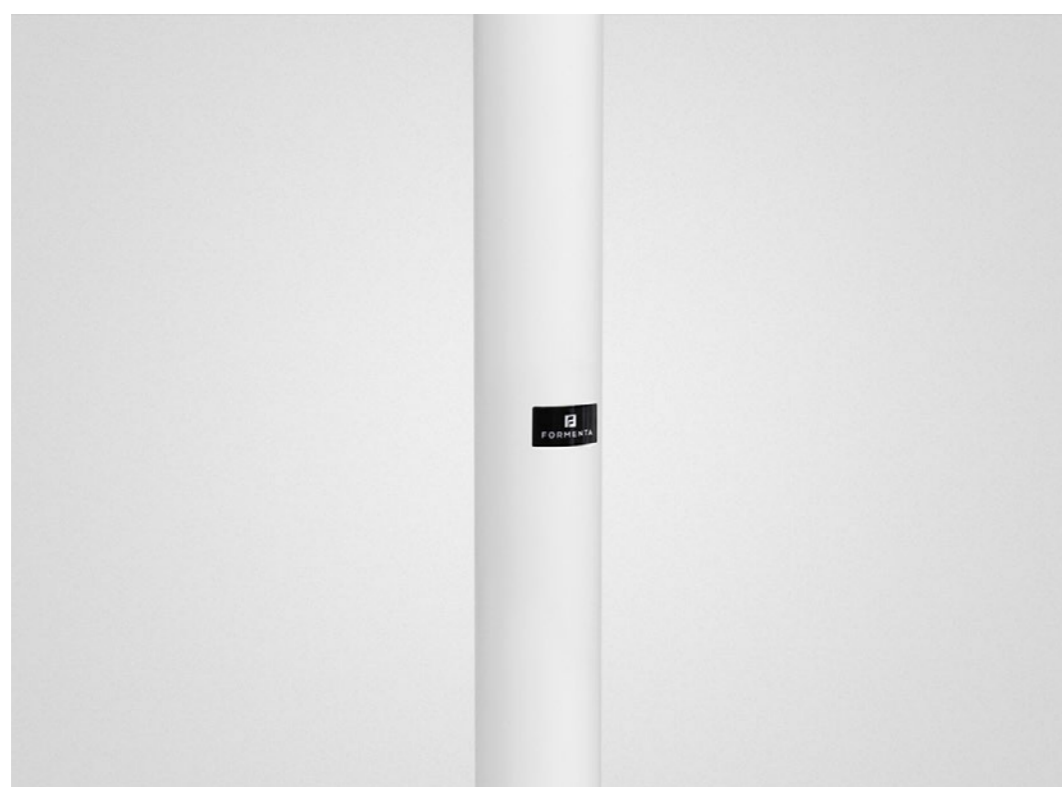
FLAGGSTÅNG ISS

Flagpole ISS

Flaggstång med invändigt linsystem för en säkrare lösning än de med utvändiga lina. Flaggan manövreras genom luckan som låses efter användning. Levereras komplett med varmgalvaniserat markfäste av gångjärnstyp, roterbar kula, invändigt monterad lina, motvikt, plastclips, stoppkula och nycklar.

Flagpole with internal halyard for a safer solution than flagpoles with external halyards. The flag is operated through the door, which is locked when not in use. Comes complete with hot-dip galvanized tilting base, rotating finial, internally mounted halyard, counterweight, flag clips, stop ball and keys.

BENÄMNING Description	ART NR
Flaggstång ISS 6 m Flagpole ISS 6 m	100610
Flaggstång ISS 8 m Flagpole ISS 8 m	100810
Flaggstång ISS 9 m Flagpole ISS 9 m	100910
Flaggstång ISS 10 m Flagpole ISS 10 m	101010
Flaggstång ISS 12 m Flagpole ISS 12 m	101210



Flaggstång Roto-Top | Flagpole Roto-Top

FLAGGSTÅNG ROTO-TOP

Flagpole Roto-Top

Flaggstång Roto-Top ger ett stilrent uttryck och används främst då budskapet alltid måste synas, även om det är vindstilla. Med den fast monterade 360 graders roterande aluminiumarmen följer flaggan vindens riktning. Flaggor ska vara högstående med en maxbredd på 1500 mm och ha en sydd kanal för ett rör $\varnothing 25$ mm. Levereras komplett med varmgalvaniserat markfäste av gångjärnstyp, roterbar kula, Roto-Top (1540 mm aluminiumarm), motvikt, plastslingsor och fixlock.

Flagpole Roto-Top gives a clean impression and is very popular when the message has to be visible at all times. With a fixed, 360 degrees rotating aluminium arm at the top, the flag always follows the direction of the wind. The flags should be vertical with a maximum width of 1500 mm, have a top sleeve fitting a $\varnothing 25$ mm tube. Comes complete with a hot-dip galvanized tilting base, rotating finial, Roto-Top (1540 mm aluminium arm), counterweight, plastic rings and fixlock.

BENÄMNING Description	ART NR
Flaggstång Roto-Top 6 m Flagpole Roto-Top 6 m	100606
Flaggstång Roto-Top 8 m Flagpole Roto-Top 8 m	100806
Flaggstång Roto-Top 9 m Flagpole Roto-Top 9 m	100906
Flaggstång Roto-Top 10 m Flagpole Roto-Top 10 m	101006
Flaggstång Roto-Top 12 m Flagpole Roto-Top 12 m	101206

FLAGGSTÅNG FASAD

Flagpole Wall Mount

Flaggstång Fasad är anpassad för citymiljöer och möjliggör flaggning på platser med begränsat utrymme. Med sin låga vikt kan flaggstången monteras på alla tänkbara fasader. Välj mellan tre olika lutningar på väggfästet (45, 60 eller 75 grader). Levereras komplett med stångfäste, väggfäste, roterbar kula, knape, flagglina och plastclips. Bult för infästning i vägg ingår ej.

Flagpole Wall Mount is suited for urban environments and allow flagging in areas where space is limited. Because of its low weight, the flagpole can be installed on numerous surfaces. Choose between three different wall brackets (45, 60 or 75 degree angle). Comes complete with molded base bracket, wall bracket, rotating finial, cleat, halyard and flag clips. Bolts not included.

BENÄMNING Description	ART NR
Flaggstång Fasad 3 m Flagpole Wall Mount 3 m	100390
Flaggstång Fasad 4 m Flagpole Wall Mount 4 m	100490
Flaggstång Fasad 5 m Flagpole Wall Mount 5 m	100590



Flaggstång Fasad | Flagpole Wall Mount

FLAGGSTÅNG COLOUR-LINE

Flagpole Colour-Line

Colour-Line är en unik serie färgade flaggstänger som gör att ni sticker ut från mängden. Med Colour-Line ges möjligheten att kunna harmonisera med omgivande arkitektur, miljö eller varumärke. Välj kulör efter RAL-skalans över 200 olika färger eller designa flaggstången helt i eget mönster. Färgsättning sker genom en gelcoatingsprocess som ger flaggstången ett UV-beständigt, högblankt och hårt ytskikt. Detta resulterar i en fullständigt infärgad flaggstång med extremt bra färgbeständighet. Alla våra flaggstångsmodeller kan levereras som Colour-Line.

Colour-Line is a unique series of coloured flagpoles making you stand out from the crowd. With Colour-Line, it's possible to harmonize with surrounding architecture, environment or company brand. Choose any colour from the RAL-scale, which consists of more than 200 options. Or, give your flagpole a completely custom design or pattern. Colour is added through a gelcoating process which gives the flagpole a UV-resistant, gloss and hard finish. This results in a completely coloured flagpole which is very colourfast. All of our flagpole models can be ordered as Colour-Line.



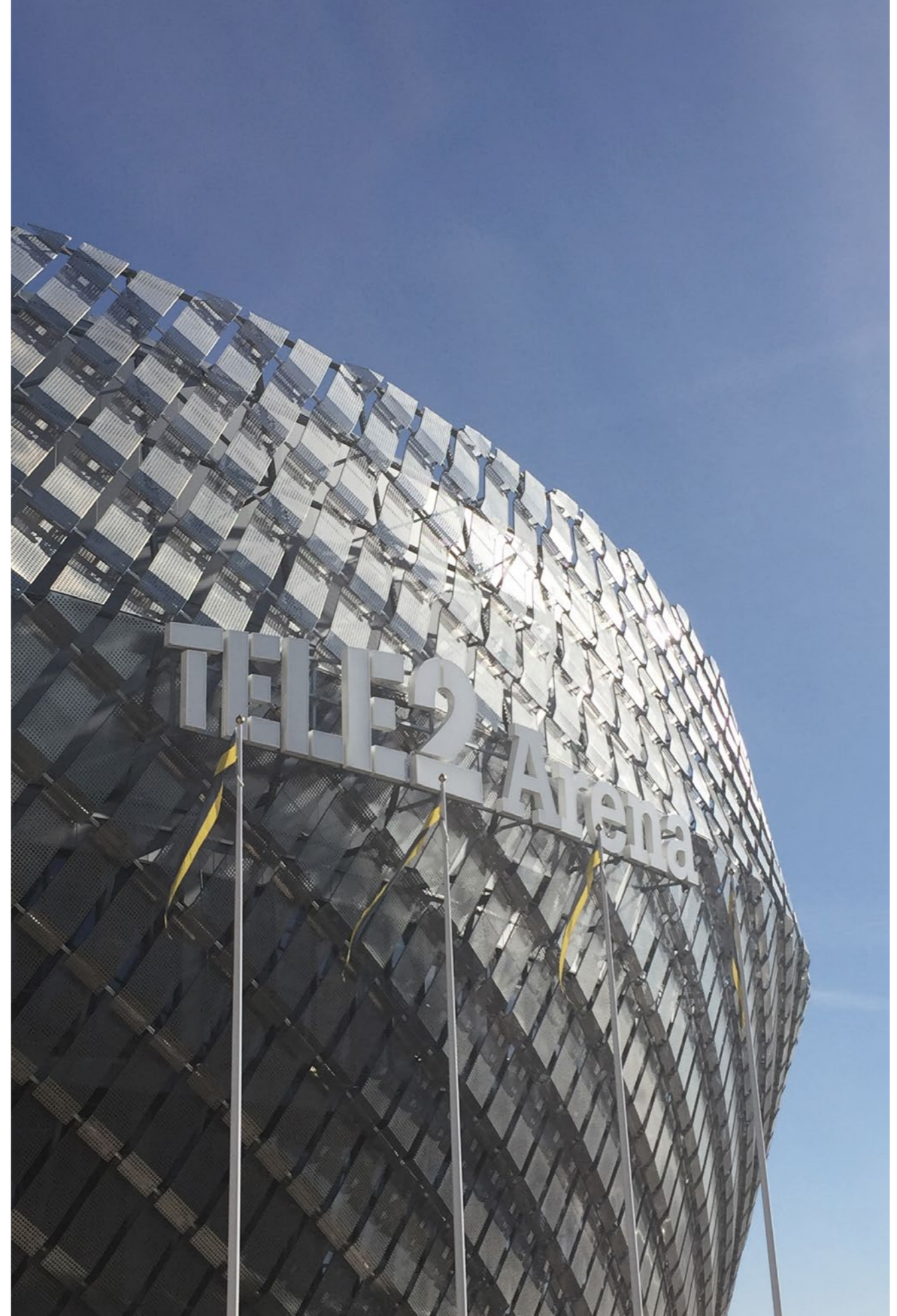
Flaggstång Colour-Line | Flagpole Colour-Line



Avion Shopping



FN i Wien | UN Vienna



Tele2 Arena

FLAGGSTÅNGSTILLBEHÖR

Flagpole Accessories

Formenta erbjuder ett brett sortiment av tillbehör för flaggstänger och flaggning. Här hittar ni allt från markdelar, flaggstångskulor, flagglinor, knapar och motvikter till våra portabla betongfundament. För högstående flaggning erbjuder vi Windtracker som är hissbar, samt Roto-Top som är fast roterande. Båda alternativen håller flaggan fullt exponerad oavsett vindstyrka.

Formenta offers a wide assortment of accessories for flagpoles and flags. You'll find anything from base parts, finials, halyards, cleats and counterweights to portable concrete flagpoles bases. For vertical flagging we offer the hoistable Windtracker and the fixed Roto-Top. Both solutions keep flags fully exposed regardless of wind speed.

BENÄMNING Description	FLAGGSTÅNG Flagpole	ART NR
Markdel komplett Complete ground unit	5-12 m	110100
Markdel komplett Complete ground unit	14-18 m	110105
Markplatta Ground plate	5-12 m	110300
Markplatta Ground plate	14-18 m	110305
Förankringsjärn M20 x 560 Anchor rods	5-12 m	110500
Förankringsjärn M20 x 1000 Anchor rods	14-18 m	110505
Mutter låg M20 Half nut	5-18 m	111000
Mutter hög M20 Full nut	5-18 m	111001
Bricka 21 mm Washer	5-18 m	111100
Ledbult M10 x 110 med mutter Hinge bolt with nut	5-12 m	111500
Väggfäste V-115 mm, rostfritt tvådelad Wall bracket, stainless, two-piece	5-9 m	112032
Väggfäste V-135 mm, rostfritt 2-delad Wall bracket, stainless, two-piece	10-12 m	112033
Portabelt betongfundament Portable concrete base	5-9 m	112040
Portabelt betongfundament Portable concrete base	10-12 m	112041
Prefabfundament Prefab base	5-12 m	112045
Skyddskåpa 115 mm Protecting collar	5-9 m	118000
Skyddskåpa 135 mm Protecting collar	10-12 m	118500
Påkörningsskydd 1100 x 645 Ø 76 mm Impact protection	5-18 m	119000
Knape med skruv M6 x 35 mm, SB-förpackad Cleat with screws, packaged	5-18 m	121000
Knape Cleat	5-18 m	121005
Skruv till knape M6 x 35 mm Cleat screw	5-18 m	122000



1 Portabelt betongfundament
Portable concrete base



2



3



4

2 Prefab-fundament
Prefab base

3 Påkörningsskydd
Impact protection

4 Markdel 5-12 m
Ground unit 5-12 m



1 ISS lucka/lås system
ISS door/lock system

2 Mellanvikt
Middle-weight

3 Motvikt kätting
Chain counterweight



4 ISS Exklusiv rostfri vevmekanism
ISS Exclusive stainless winch mechanism

BENÄMNING Description	FLAGGSTÅNG Flagpole	ART NR
Motvikt Kätting Chain counterweight	5-18 m	131000
Lättvikt Light-weight	5-9 m	131020
Stödring Ø 130 mm för lättvikt Supporting ring for light-weight	5-9 m	131020-02
Mellanvikt Middle-weight	10-12 m	131030
Stödring Ø 150 mm för mellanvikt Supporting ring for middle-weight	10-12 m	131030-02
Tungvikt Heavy-weight	14-18 m	131040
Stödring Ø 190 mm för tungvikt Supporting ring for heavy-weight	14-18 m	131040-02
Vev för ISS Exklusiv Winch for ISS Exclusive	5-18 m	131500
Motvikt Droppen 'Drop' counterweight	5-12 m	132500
Plastslinga med nippel Plastic ring w/ coupler	5-12 m	132505
Plastslinga med nippel Plastic ring w/ coupler	14-18 m	132506
ISS lucka/lås system ISS door/lock system	5-12 m	135000
Nycklar (2) för ISS lucka-lås Keys (2) for ISS door/lock	5-12 m	135000-1
ISS Exklusiv, rostfri vevmekanism ISS Exclusive, stainless winch mechanism	5-9 m	135500
ISS Exklusiv, rostfri vevmekanism ISS Exclusive, stainless winch mechanism	10-12 m	135505
Nycklar (2) för ISS Exklusiv Keys (2) for ISS Exclusive	5-18 m	135505-4
Monteringsarm för vevsystem Mounting arm for winch system	5-18 m	135505-6
ISS Exklusiv, rostfri vevmekanism ISS Exclusive, stainless winch mechanism	14-18 m	135510
Låskolv för ISS Exklusiv ISS Exclusive Lock	5-18 m	135525
Tillbehörslåda, Flaggstång Original 6 m Accessory Box, Flagpole Original 6 m	6 m	145006
Tillbehörslåda, Flaggstång Original 8 m Accessory Box, Flagpole Original 8 m	8 m	145008
Tillbehörslåda, Flaggstång Original 9 m Accessory Box, Flagpole Original 9 m	9 m	145009
Tillbehörslåda, Flaggstång Original 10 m Accessory Box, Flagpole Original 10 m	10 m	145010
Tillbehörslåda, Flaggstång Original 12 m Accessory Box, Flagpole Original 12 m	12 m	145012
Tillbehörslåda, Flaggstång Original 14 m Accessory Box, Flagpole Original 14 m	14 m	145014
Tillbehörslåda, Flaggstång Original 16 m Accessory Box, Flagpole Original 16 m	16 m	145016
Tillbehörslåda, Flaggstång Original 18 m Accessory Box, Flagpole Original 18 m	18 m	145018
Plastclips 2 st/SB-förpackning Plastic clips (2-pack)	5-18 m	147500
Mässingsclips 2 st/SB-förpackning Brass clips (2-pack)	5-18 m	147501
Flagglekare (mässing) 1 st/SB-förpackning Brass flag swivel (1-pack)	5-18 m	147502
Karbinhake 5x50 mm, rostfri Stainless Carabiner	5-18 m	147505
Snap Hook White (fixlock)	5-18 m	147510
Stoppkula Stop ball	5-18 m	147525
Säkerhetswire (monterad) per m Safety wire (mounted) per m	5-18 m	148000

BENÄMNING Description	FLAGGSTÅNG Flagpole	ART NR
Bannerholder 1720 mm, varmgalv, 2-delad Bannerholder, galvanized, 2-piece		148500
Flaggkorg Flag basket	5-18 m	148999
Flaggstångsvätt Flagpole wash	5-12 m	149000
Julbelysning för flaggstång 8-18 m Christmas lights for flagpole 8-18 m	8-18 m	149001
Julbelysning Fairybell 6 m / 960 LED Christmas lights Fairybell 6 m / 960 LED	6-18 m	149002
Julbelysning Fairybell 8 m / 1200 LED Christmas lights Fairybell 8 m / 1200 LED	8-18 m	149003
Julbelysning Fairybell 10 m / 2000 LED Christmas lights Fairybell 10 m / 2000 LED	10-18 m	149004
ECO Uplight flaggstångsbelysning ECO Uplight flagpole lighting	5-12 m	149010
ECO Uplight bländskydd ECO Uplight Anti-glare shield	5-12 m	149011
Väggfäste (plast) Ø22 mm, 1 st/SB-förp. Plastic wall bracket, 1-pack	Fasadset	150100-1
Väggfäste (metall) Ø22 mm, 1 st/SB-förp. Metal wall bracket, 1-pack	Fasadset	150100-2
Flagglina, rulle 200 m Ø5 mm Halyard, roll		180000
Flagglina ISS, rulle 450 m, Ø5 mm Halyard, roll		180010
Flagglina ISS, Ø 5mm ISS halyard		180015
Flagglina ISS Exklusiv, rulle 200 m, Ø4 mm ISS Exclusive halyard, roll		180020
Flagglina ISS Exklusiv, Ø4 mm ISS Exclusive halyard		180025
Flagglina 10 m Halyard	6 m	181000
Flagglina 14 m Halyard	8 m	181400
Flagglina 16 m SB-förpackad Halyard (packaged)	9 m	181600
Flagglina 18 m Halyard	10 m	181800
Flagglina 22 m SB-förpackad Halyard (packaged)	12 m	182200
Flagglina 26 m Halyard	14 m	182600
Flagglina 30 m Halyard	16 m	183000
Flagglina 34 m SB-förpackad Halyard (packaged)	18 m	183400
Windtracker (exkl motvikt) Windtracker (excl. counterweight)	5-12 m	191500
Windtracker (exkl motvikt) Windtracker (excl. counterweight)	14-18 m	191505
Roto-Top (exkl kula) Roto-Top (excl. finial)	5-18 m	191510
Universalarm 1540 mm Universal arm	5-18 m	191520
Stödrör 900 mm Supporting tube	5-18 m	191521
Vinkelfäste Angled bracket	5-18 m	191522
Löpring galvat stål/plast Clamphold, galvanized steel/plastic	5-12 m	191523
Löpring galvat stål/plast Clamphold, galvanized steel/plastic	14-18 m	191524
Aluminiumarm 25/22 L=1540 mm Aluminium arm	5-18 m	191525
Windtracker Support	5-18 m	191540



- 1 Roto-Top
- 2 Windtracker
- 3 Windtracker Support
- 4 ECO Uplight flaggstångsbelysning
ECO Uplight flagpole lighting
- 5 Julbelysning Fairybell
Christmas lights Fairybell

1 Kula Rix / Kula Rix Pilz
Finial Rix / Finial Rix Pilz



BENÄMNING Description	FLAGGSTÅNG Flagpole	ART NR
Kula Formenta 135/50 G (mässing) Finial Formenta 135/50 G (brass)		201305
Kula Formenta 135/65 G (mässing) Finial Formenta 135/65 G (brass)	5-12 m	201310
Kula Formenta 150/65 G (mässing) Finial Formenta 150/65 G (brass)	14 m	201510
Kula Formenta 165/65 G (mässing) Finial Formenta 165/65 G (brass)	16-18 m	201610
Kula Formenta 135/65 A (aluminium) Finial Formenta 135/65 A (aluminium)	5-12 m	201311
Kula Formenta 150/65 A (aluminium) Finial Formenta 150/65 A (aluminium)	14 m	201511
Kula Formenta 165/65 A (aluminium) Finial Formenta 165/65 A (aluminium)	16-18 m	201611
Kula 135/65 VG (vindpil, mässing) Finial 135/65 VG (brass wind vane)	5-12 m	201315
Kula 150/65 VG (vindpil, mässing) Finial 150/65 VG (brass wind vane)	14 m	201515
Kula 165/65 VG (vindpil, mässing) Finial 165/65 VG (brass wind vane)	16-18 m	201615
Kula Rix 135/50 G (polykarbonat) Finial Rix 135/50 G (pc)		211310
Kula Rix 135/65 G (polykarbonat) Finial Rix 135/65 G (pc)	5-12 m	211313
Kula Rix 150/65 G (polykarbonat) Finial Rix 150/65 G (pc)	14 m	211510
Kula Rix 165/65 G (polykarbonat) Finial Rix 165/65 G (pc)	16-18 m	211610
Kula Rix 135 mm G med M10 gänga för Roto-Top (polykarbonat) Finial Rix 135 mm G with M10 thread for Roto-Top (pc)	5 - 12 m	211309
Kula Rix 135/65 valfri färg (polykarbonat) Finial Rix 135/65 optional colour (pc)	5-12 m	211312
Kula Rix 160/65 Pilz valfri färg (polykarbonat) Finial Rix 160/65 Pilz optional colour (pc)	5 - 18 m	211623
Plasthylsa 50 mm Plastic cap		215050
Plasthylsa 65 mm Plastic cap	5-18 m	215065
Plasthylsa 75 mm Plastic cap		215075
Stålhylsa 65 mm (kullagrad) Steel cap 65 mm (ball bearings)	5-18 m	215165



2 Kula Formenta
Finial Formenta

3 Stålhylsa 65 mm (kullagrad)
Steel cap 65 mm (ball bearings)

FLAGGOR & VIMPLAR

Flags & Pennants

Alla våra flaggor och vimplor produceras i 160 g marinpolyester, ett erkänt hållbart material för flaggor. Valet av material är tillsammans med sömnaden helt avgörande för flaggans hållbarhet. Vi har alla världens flaggor i sortimentet. Kontakta oss på info@formenta.se eller ring 0370 - 692550 så hjälper vi er att hitta det ni behöver.

All our flags and pennants are produced from 160 g marine polyester, an established and very durable flag material. The material is, in combination with sewing process, crucial when it comes to flag durability. We keep every single flag of the world in stock. Contact us at info@formenta.se or call us on +46 370 - 692550 and we'll help you find what you're looking for.



1 Belgien | Belgium, 2 Danmark | Denmark, 3 Estland | Estonia, 4 EU, 5 Finland, 6 FN | UN, 7 Frankrike | France, 8 Nederländerna | Netherlands, 9 Island | Iceland, 10 Italien | Italy, 11 Kanada | Canada, 12 Kina | China, 13 Lettland | Latvia, 14 Litauen | Lithuania, 15 Norge | Norway, 16 Polen | Poland, 17 Ryssland | Russia, 18 Spanien | Spain, 19 Storbritannien | Great Britain, 20 Sverige | Sweden, 21 Tyskland | Germany, 22 USA, 23 Åland | Åland Islands, 24 Österrike | Austria

TEKNISKA DATA

Technical data

		6 m	8 m	9 m	10 m	
1	Vikt, Flaggstång Original <i>Flagpole Original weight</i>	kg	25	28	30	41
2	Vikt, Flaggstång Tradition <i>Flagpole Tradition weight</i>	kg	13	16	17	26
3	Vikt, Flaggstång ISS <i>Flagpole ISS weight</i>	kg	26	29	31	42
4	Vikt, Flaggstång ISS Exklusiv <i>Flagpole ISS Exclusive weight</i>	kg	27	30	32	43
5	Vikt, glasfiberrör <i>Fiberglass tube weight</i>	kg	9	12	13	21
6	Toppdiameter <i>Top diameter</i>	mm	65	65	65	65
7	Bottendiameter <i>Bottom diameter</i>	mm	115	115	115	135
8	Godstjocklek, glasfiber +/- 0,5mm <i>Fiberglass thickness</i>	mm	3,5	3,5	3,5	4
9	Godstjocklek, stålror (stångfäste) <i>Steel shaft thickness (base)</i>	mm	4	4	4	5
10	Längd, stålror (stångfäste) <i>Steel shaft length (base)</i>	mm	600	600	600	700
11	Diameter, stålror (stångfäste) <i>Steelshaft diameter (base)</i>	mm	102	102	102	121
12	Tjocklek aluminiumrör, Tradition <i>Aluminium tube thickness, Tradition</i>	mm	2	2	2	2,5
13	Längd aluminiumrör, Tradition <i>Aluminium tube length, Tradition</i>	mm	1500	1500	1500	1500
14	Ø Aluminiumrör, Tradition <i>Aluminium tube Ø, Tradition</i>	mm	100	100	100	120
15	Höjd från rot till knape <i>Height from base to cleat</i>	mm	1400	1400	1400	1400
16	Höjd från rot till ISS lucka <i>Height from base to ISS door</i>	mm	1100	1100	1100	1100
17	Höjd från rot till ISS vevsystem <i>Height from base to ISS winch</i>	mm	900	900	900	900
18	CC-mått, markplatta <i>Ground plate CC distance</i>	mm	166	166	166	166
19	Diameter, förankringsjärn <i>Anchor rod diameter</i>	mm	20	20	20	20
20	Längd, förankringsjärn <i>Anchor rod length</i>	mm	560	560	560	560
21	Diameter, grop <i>Hole diameter</i>	mm	350	350	400	450
22	Djup, grop <i>Hole depth</i>	mm	900	900	1000	1200
23	Håldiameter vid bergmontage <i>Hole diameter, rock mount</i>	mm	30	30	30	30
24	Håldjup vid bergmontage <i>Hole depth, rock mount</i>	mm	300	300	400	400
25	Koldioxidutsläpp <i>Carbon dioxide emissions</i>	kg	1,05	1,37	1,56	2,28
26	Kväveoxidutsläpp <i>Nitrogen oxide emissions</i>	g	14	18	21	30
27	Svaveldioxidutsläpp <i>Sulphur dioxide emissions</i>	g	0,06	0,08	0,09	0,13
28	Styrenutsläpp <i>Styrene emissions</i>	g	157	206	234	342
29	Acetonutsläpp <i>Acetone emissions</i>	g	185	242	276	402
30	RISE vindtest <i>RISE wind load test</i>	m/s	85	60	51	66
31	Flagglina <i>Halyard</i>	m	10	14	16	18
32	Diameter, flaggstångskula <i>Finial diameter</i>	mm	135	135	135	135
33	Diameter, plasthylsa <i>Plastic cap diameter</i>	mm	65	65	65	65
34	Motvikt* <i>Counterweight*</i>		A	A	A	B
35	Rekommenderad flaggstorlek <i>Recommended flag size</i>	cm	150	200	240	240
36	Rekommenderad vimpelstorlek <i>Recommended pennant size</i>	cm	200	250	300	300

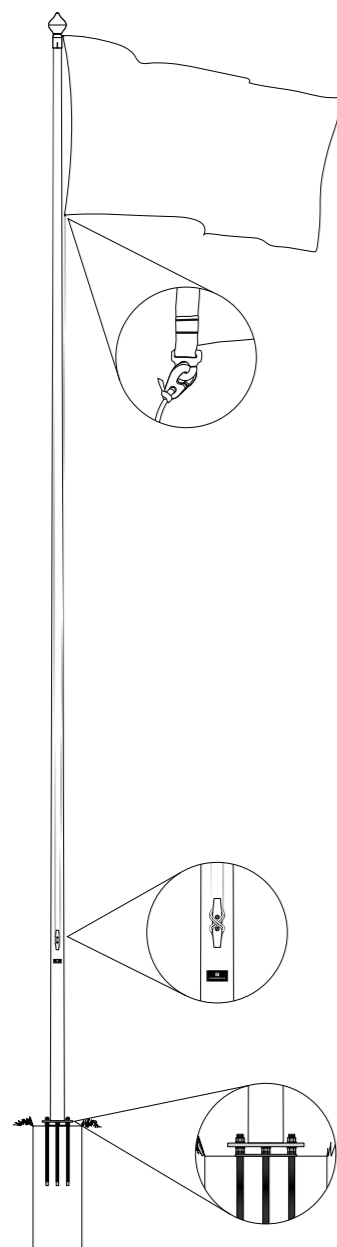
* A = Lättvikt | *Lightweight*, B = Mellanvikt | *Middleweight*, C = Tungvikt | *Heavyweight*

		12 m	14 m	16 m	18 m	
1	Vikt, Flaggstång Original <i>Flagpole Original weight</i>	kg	44	98	105	115
2	Vikt, Flaggstång Tradition <i>Flagpole Tradition weight</i>	kg	30	53	64	73
3	Vikt, Flaggstång ISS <i>Flagpole ISS weight</i>	kg	46	-	-	-
4	Vikt, Flaggstång ISS Exklusiv <i>Flagpole ISS Exclusive weight</i>	kg	47	101	109	118
5	Vikt, glasfiberrör <i>Fiberglass tube weight</i>	kg	25	47	57	66
6	Toppdiameter <i>Top diameter</i>	mm	65	65	65	65
7	Bottendiameter <i>Bottom diameter</i>	mm	135	175	175	175
8	Godstjocklek, glasfiber +/- 0,5mm <i>Fiberglass thickness</i>	mm	4	5	5	5
9	Godstjocklek, stålror (stångfäste) <i>Steel shaft thickness (base)</i>	mm	5	5	5	5
10	Längd, stålror (stångfäste) <i>Steel shaft length (base)</i>	mm	700	1000	1000	1000
11	Diameter, stålror (stångfäste) <i>Steelshaft diameter (base)</i>	mm	121	160	160	160
12	Tjocklek aluminiumrör, Tradition <i>Aluminium tube thickness, Tradition</i>	mm	2,5	3,5	3,5	3,5
13	Längd aluminiumrör, Tradition <i>Aluminium tube length, Tradition</i>	mm	1500	1500	1500	1500
14	Ø Aluminiumrör, Tradition <i>Aluminium tube Ø, Tradition</i>	mm	120	162	162	162
15	Höjd från rot till knape <i>Height from base to cleat</i>	mm	1400	1400	1400	1400
16	Höjd från rot till ISS lucka <i>Height from base to ISS door</i>	mm	1100	1100	1100	1100
17	Höjd från rot till ISS vevsystem <i>Height from base to ISS winch</i>	mm	900	900	900	900
18	CC-mått, markplatta <i>Ground plate CC distance</i>	mm	166	228	228	228
19	Diameter, förankringsjärn <i>Anchor rod diameter</i>	mm	20	20	20	20
20	Längd, förankringsjärn <i>Anchor rod length</i>	mm	560	1000	1000	1000
21	Diameter, grop <i>Hole diameter</i>	mm	450	750	750	750
22	Djup, grop <i>Hole depth</i>	mm	1200	1500	1800	1800
23	Håldiameter vid bergmontage <i>Hole diameter, rock mount</i>	mm	30	30	30	30
24	Håldjup vid bergmontage <i>Hole depth, rock mount</i>	mm	400	500	500	500
25	Koldioxidutsläpp <i>Carbon dioxide emissions</i>	kg	2,76	5,51	5,81	6,54
26	Kväveoxidutsläpp <i>Nitrogen oxide emissions</i>	g	37	73	77	87
27	Svaveldioxidutsläpp <i>Sulphur dioxide emissions</i>	g	0,16	0,32	0,34	0,38
28	Styrenutsläpp <i>Styrene emissions</i>	g	412	825	870	979
29	Acetonutsläpp <i>Acetone emissions</i>	g	485	971	1023	1152
30	RISE vindtest <i>RISE wind load test</i>	m/s	52	58	54	50
31	Flagglina <i>Halyard</i>	m	22	26	30	34
32	Diameter, flaggstångskula <i>Finial diameter</i>	mm	135	150	165	165
33	Diameter, plasthylsa <i>Plastic cap diameter</i>	mm	65	65	65	65
34	Motvikt <i>Counterweight</i>		B	C	C	C
35	Rekommenderad flaggstorlek <i>Recommended flag size</i>	cm	300	350	400	450
36	Rekommenderad vimpelstorlek <i>Recommended pennant size</i>	cm	400	500	500	600

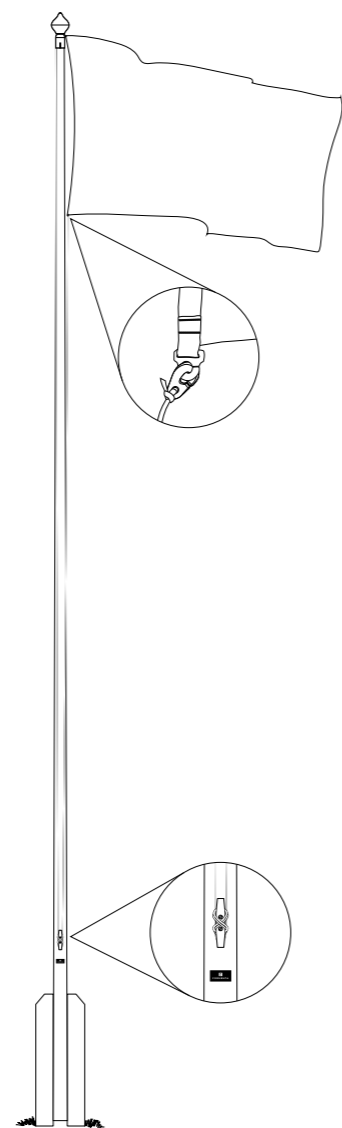
* A = Lättvikt | *Lightweight*, B = Mellanvikt | *Middleweight*, C = Tungvikt | *Heavyweight*

TEKNISKA RITNINGAR

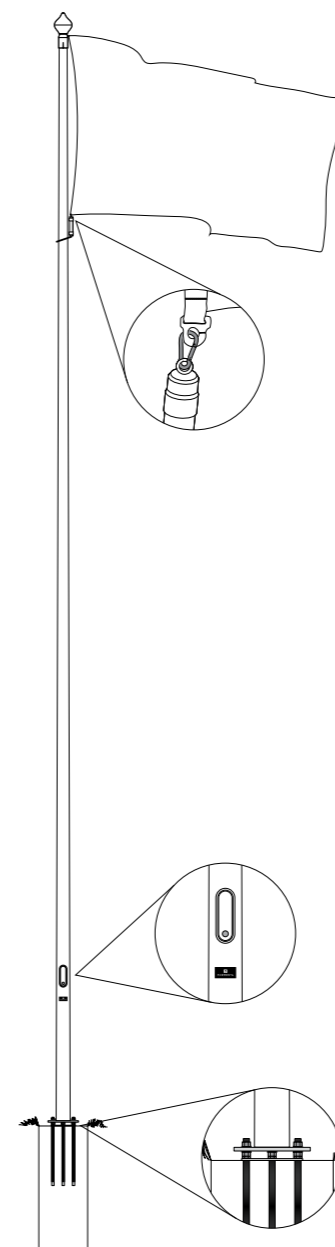
Technical drawings



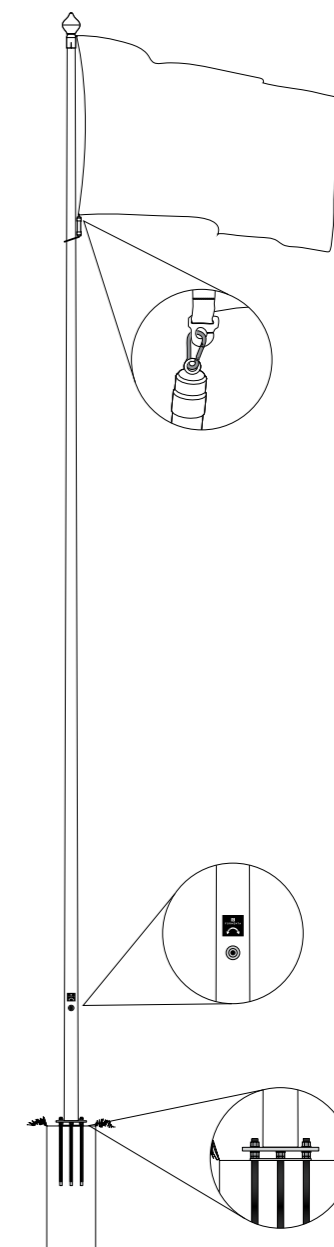
Flaggstång Original
Flagpole Original



Flaggstång Tradition
Flagpole Tradition



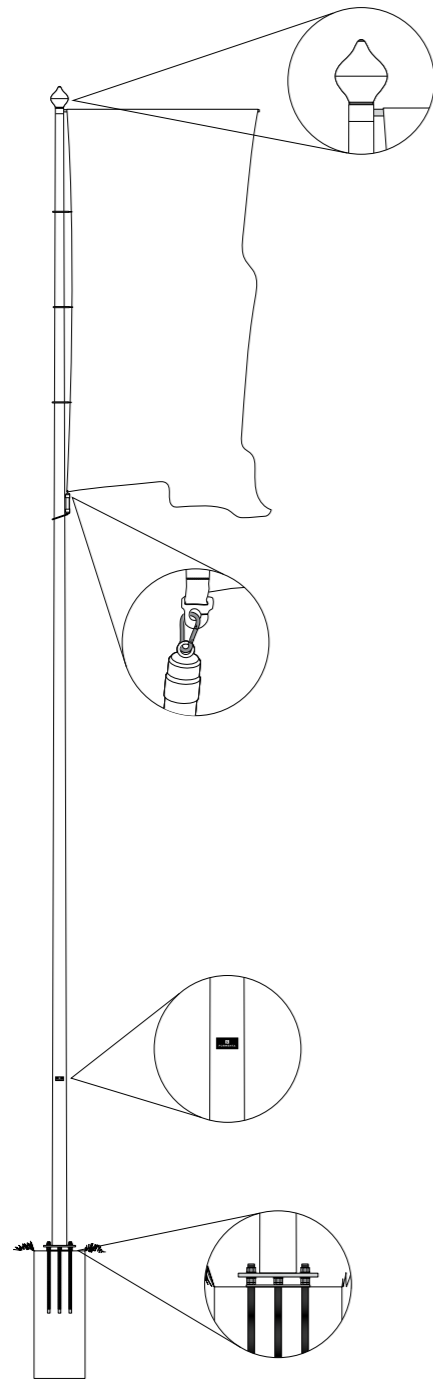
Flaggstång ISS
Flagpole ISS



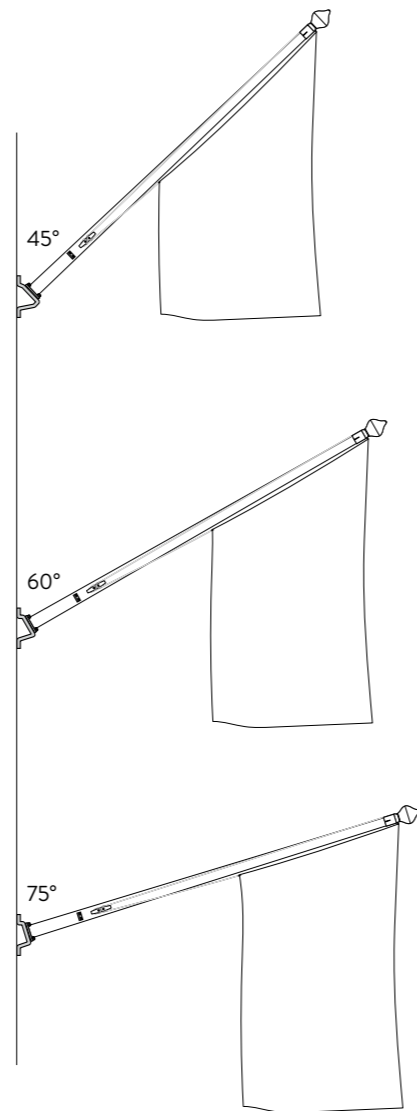
Flaggstång ISS Exklusiv
Flagpole ISS Exclusive

TEKNISKA RITNINGAR

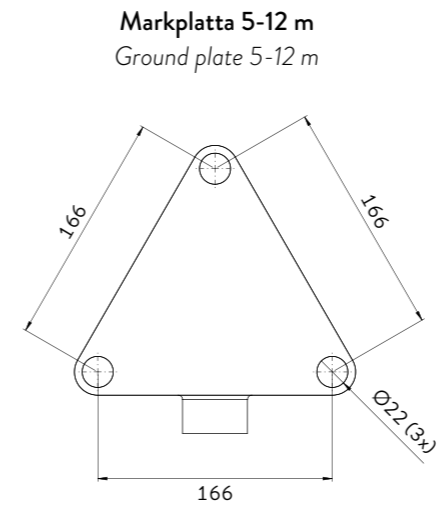
Technical drawings



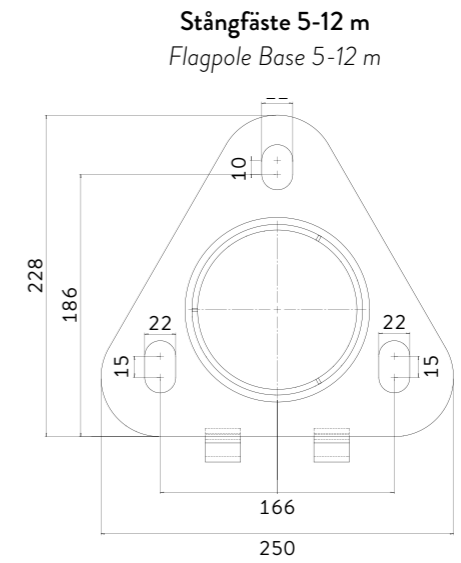
Flaggstång Roto-Top
Flagpole Roto-Top



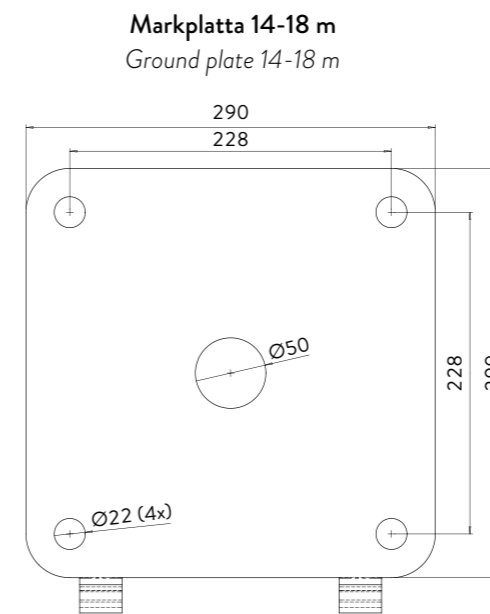
Flaggstång Fasad
Flagpole Wall-Mount



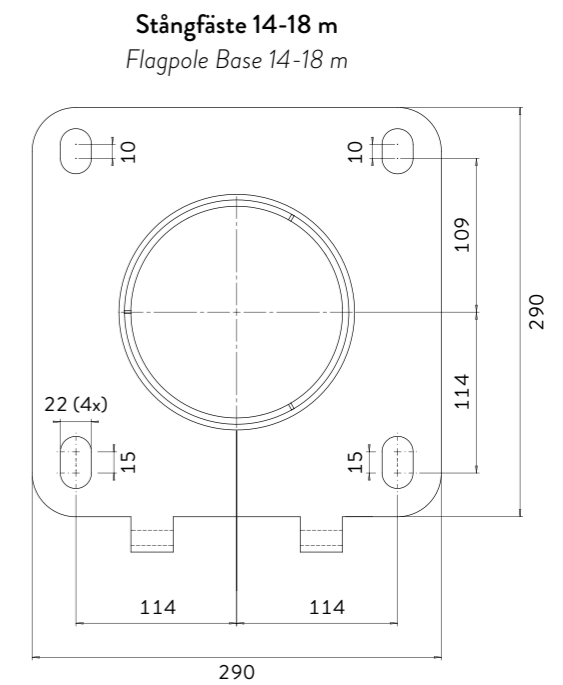
Markplatta 5-12 m
Ground plate 5-12 m



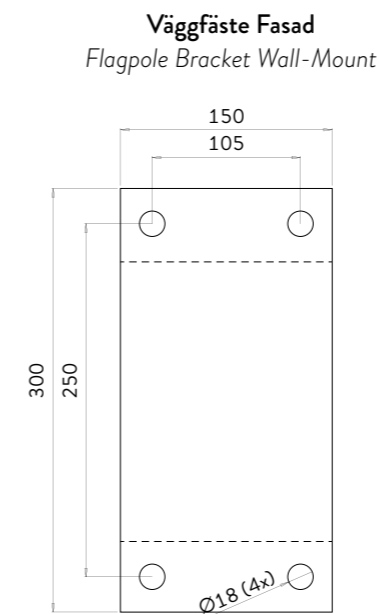
Stångfäste 5-12 m
Flagpole Base 5-12 m



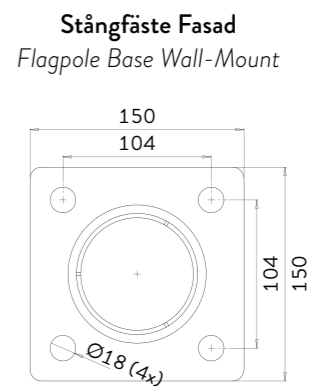
Markplatta 14-18 m
Ground plate 14-18 m



Stångfäste 14-18 m
Flagpole Base 14-18 m



Väggfäste Fasad
Flagpole Bracket Wall-Mount



Stångfäste Fasad
Flagpole Base Wall-Mount

Vanliga frågor

Hur långa flaggstänger producerar ni?

Våra standardlängder är 3, 4, 5, 6, 8, 9, 10, 12, 14, 16 och 18 m. Vi kan även producera kundspecifika längder.

Hur lång bör min flaggstång vara?

Vi rekommenderar att en tredjedel eller 3-4 m av flaggstången ska skjuta över anslutande byggnad. Tänk på eventuella nivåskillnader mellan byggnaden och flaggstångens placering.

Hur lång är leveranstiden?

Normalt sett har vi en leveranstid på ca två veckor för flaggstänger och ett par dagar för tillbehör. Leveranstiderna kan dock variera beroende på modell, längd och säsong då vi alltid försöker transportera flaggstänger med egna lastbilar inom Sverige.

Var tillverkas flaggstängerna?

Formenta har sedan 1972 haft sin fabrik i Värnamo. Här producerar vi fortfarande våra flaggstänger för den nordiska marknaden, men även för flertalet exportländer i Europa, Nordamerika, Sydamerika, Afrika och Asien.

Vad är måtten på markdelarna?

För flaggstänger 5-12 m används en trekantig markdel med ett cc-mått på 166 mm. För flaggstänger 14-18 mm är markdelen fyrkantig och cc-måttet är 228 mm. Håldiameteren är 20 mm för båda typerna.

Hur länge ska en flagga eller vimpel hålla?

Formentas flaggor och vimplar tillverkas i marinpolyester (160g/m²) för att hålla extra länge. Livslängden beror på väderförhållanden samt hur ofta de används. Vi brukar rekommendera våra kunder att byta vimpel minst en gång om året. Flaggan håller oftast längre eftersom den inte används lika ofta.

Hur mycket väger en flaggstång?

Våra flaggstänger tillverkas av glasfiberarmerad polyester och kombinerar därför låg vikt med extrem styrka. T.ex. väger en 12 m flaggstång inklusive tillbehör 44 kg, samtidigt som en 9 m flaggstång väger 30 kg. Tester utförda av RISE visar att vår 12 m flaggstång tål vindstyrkor på upp till 48 m/s.

Common questions

How long are your flagpoles?

Our standard lengths are 3, 4, 5, 6, 8, 9, 10, 12, 14, 16 and 18 m. However, we can produce custom lengths.

What length should I choose?

Our general recommendation is that one third of the flagpole, or 3-4 m, should stand above related building. Consider any level difference between the building and the placement of the flagpole.

What's the delivery time?

Normally our delivery time for flagpoles is around two weeks and for accessories a couple of days. However, delivery times may vary depending on flagpole model, length and season, since we strive to always use our own trucks for deliveries within Sweden.

Where are the flagpoles produced?

Formenta's factory is since 1972 located in Värnamo, Sweden. Here we produce flagpoles for the Nordic market, but also to several countries in Europe, North America, South America, Africa and Asia.

What are the base measurements?

For flagpoles 5-12 m we use a three-sided base with a cc-measurement of 166 mm. For flagpoles 14-18 m, the base is four-sided and the cc-measurement is 228 mm. The hole diameter is 20 mm for both base types.

How long does a flag or pennant last?

Formenta's flags and pennants are made from marine polyester (160g/m²) for extra durability. The life-span depends on weather conditions and frequency of use. We usually recommend our customers to replace their pennant at least once a year. The flag normally lasts longer since it's used less frequently.

How much does a flagpole weigh?

Our flagpoles are made from fiberglass reinforced polyester, combining low weight with extreme strength. For example, a 12 m flagpole with accessories weighs 44 kg, while a 9 m flagpole weighs 30 kg. Tests performed by RISE show that our 12 m flagpole withstands winds of up to 48 m/s.



BYGGVARUBEDÖMNINGEN



FORMENTA

Box 525, 331 25 Värnamo

0370 - 692550

www.formenta.se