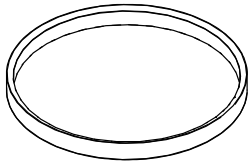


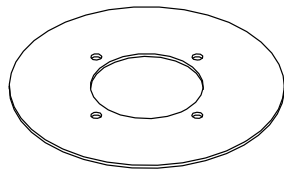
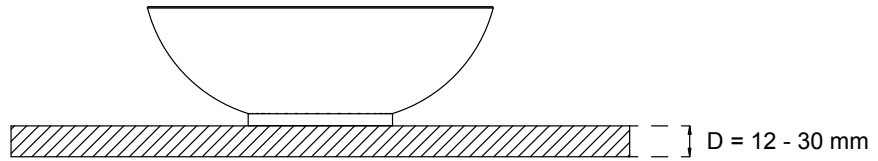


EMALOIDUT  
LOVE / RELAX  
ALTAAT

# 9LOVE, 9RELAX

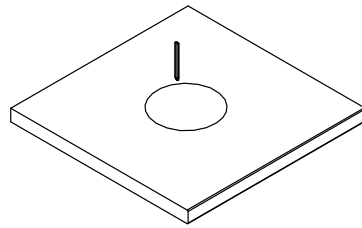


x 1



x 1

1



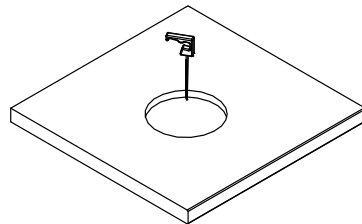
Piirrä asennusaukko tasoon.  
Aukon mitta  $\text{Ø}130\text{mm}$ .

Rita monteringsöppningen i bänkskivan.  
Öppningens mått  $\text{Ø}130\text{ mm}$ .



x 4

2



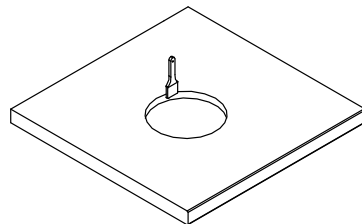
Sahaa asennusaukko tasoon.

Såga ur monteringsöppningen i bänkskivan.



x 4

3



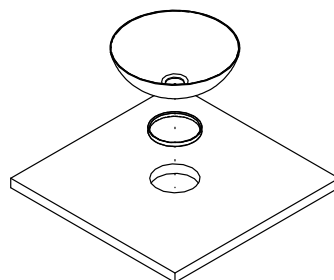
Käsittele sahattu sisäpinta  
vesitiiviiksi esim. lakalla.

Ge den utsågade innanytan en vattentät behandling,  
t.ex. med lack.



x 4

4

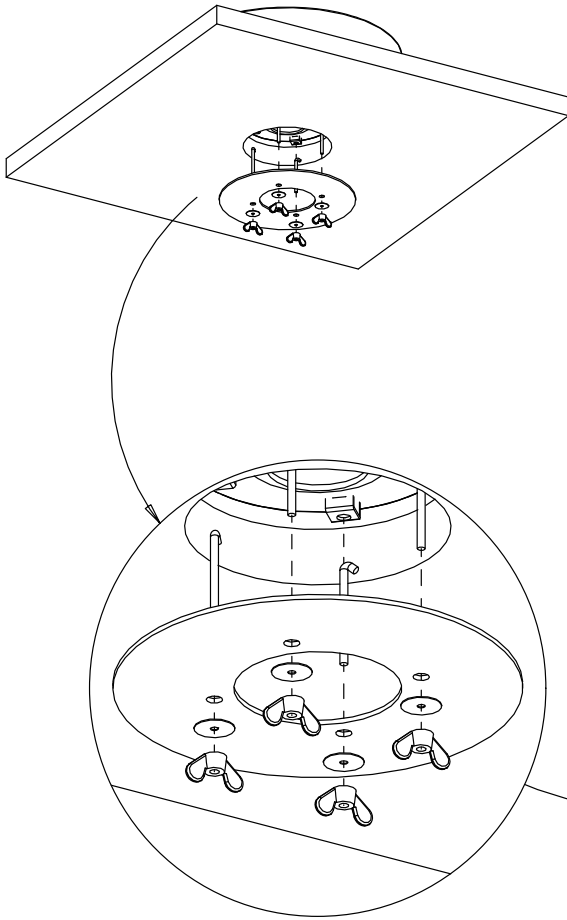


Varmista, että korokerenkaaseen liimatut tiivisteet  
ovat paikoillaan.

Aseta korokerenkaan suora puoli vasten tasoa.  
Aseta allas korokerenkaan päälle.

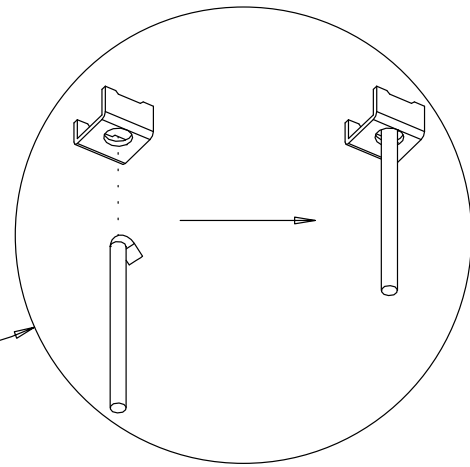
Försäkra dig om att de fastlimmade tätningarna  
i distansringen är på plats.  
Placera distansringen raka sida mot ytan.  
Placera handfatet på distansringen.

5



Varmista että allas on suorassa.  
Kiinnitä allas tasoon.  
Kistä siipimutterit sormitiukkuuteen.

Försäkra dig om att handfatet är rakt.  
Fäst handfatet i bänkskivan.  
Dra åt vingmuttern för hand.



6

Asenna vesilukko käyttämällä apuna mukana toimitettua vesilukon asennusohjetta.

Montera vattenlåset med hjälp av medföljande monteringsanvisning för vattenlås.

