

STL825B-2

60 CM HELINTEGRERAD DISKMASKIN
ENERGIMÄRKNING: A+A

EAN13: 8017709240233

Passar till köksluckor i storlek 760-800 mm

Plats för 13 kuvert

10 program:

Avspolning, Normal, Normal snabb, ECO, ECO snabb, Snabbprogram 27 minuter, Ultraclean, Glas, Fyndisk,

Intensiv snabb, Super

5 temperaturer (38°, 45°, 50°, 55°, 65°, 70°C)

Justerbar överkorg (3 nivåer) med Easy Glide-skenor

Elektronisk display

Programindikator

Salt- och sköljmedelsindikator

Resttidsindikering

Inställning för multitabletter

Delay timer: 1-24 tim. (Automatisk sköljning vid fördröjd start)

Flexizone-program för halv last i överkorgen eller underkorgen

Total Aquastop

Ljudsignal indikerar programslut

Kan anslutas till varmvatten upp till 60°

Grafitgrå korgar

Lutningsbar (3 lägen) överkorg

Tredje övre duscharm

Planetariskt tvättssystem

Självbalsancerande gångjärn

Justerbar höjd (820-890 mm)

Bakre fot som justeras framifrån

Årlig vattenförbrukning: 2380 liter

Årlig energiförbrukning: 292 kWh

Energiförbrukning «off/standby»: 0,02-0,80 W

Ljudnivå: 44 dB(A) re 1 pW

Normprogram: ECO

Energiförbrukning per cykel: 1,03 kWh

Tidsåtgång: 165 min

Vattenförbrukning per cykel: 8,5 liter

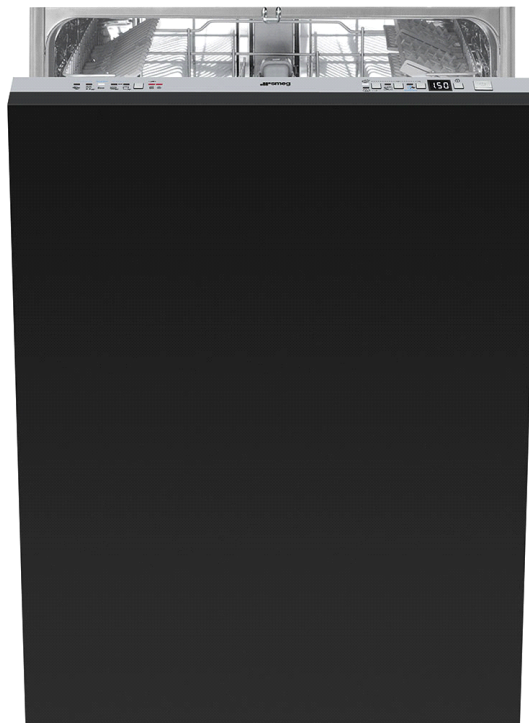
Anslutningseffekt: 1800 W

Ersätter STL825B-1

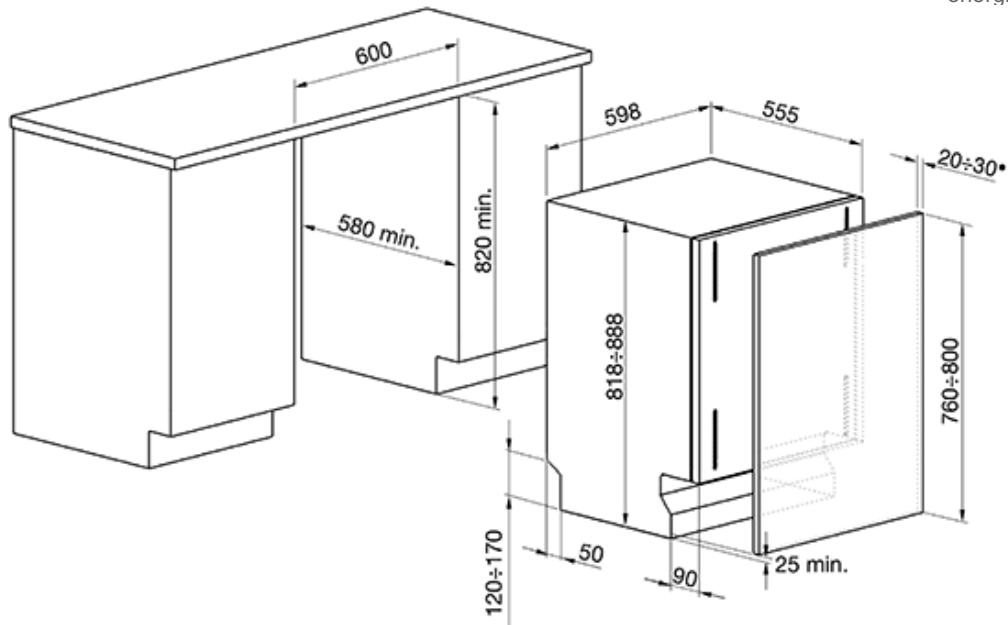
Socket ingår ej

Tillbehör

- **KITPL60X** - Socket till 60 cm diskmaskin



SMEG SVERIGE AB
Dockplatsen 1
211 19 Malmö
Tel.: +46 40669 54 90
info@smeg.se



• (9 Kg max)