



Montering Sorunda 25

Skriv ut monteringsanvisningen
med färgskrivare.



Sorunda 25



Trähuset önskar lycka till med stugan, boden ni köpt från Trähuset.

Packa upp stugan efter leveransen och kontrollera att allt är med enligt materialspecifikationen.

*Vid felaktigheter i leveransen gäller konsumentverkets regler.
www.konsumentverket.se*

*Reklamera därför till Trähuset i enlighet med konsumentverkets regler.
Om ni reklamera efter denna tid får ni själva hämta eller byta direkt på Trähuset.
Ni står själva för transportkostnad till och från Trähuset.*

Fönster och detaljer ligger i de flesta fall i ett av paketen med väggblock eller separat i ett dörrpaket med dörrar och fönster.

Att tänka på:

- 1 Läs monteringsanvisningen noga innan ni ringer eller mejlar era frågor.*
- 2 Materialet ska skyddas från sol och regn och läggas plant och jämnt vid ompackning.*
- 3 Dörrar ska ligga plant eller stå mot ett jämnt underlag, så att de inte blir skeva eller slår sig.*
- 4 Rådgör med den brädgård eller det byggvaruhus där ni köpt stugan om typ av takpapp eller takmaterial till er stuga.*

Verktyg ni bör ha för att montera er stuga:

Vattenpass, hammare, fogsvans, vinkelhake, stämjärn, färgsnöre, skruvdragare, koben yxa och slägga.

Trähuset reserverar sig för eventuella tryckfel.



Obs!

Takbrädorna är ändspontad och ska inte kapas eller skarvas på takstolarna. Takbrädorna sätts ihop med ändsponten och löper ut utanför den sista takstolen. Överhänget ska var ca 25-30 cm.

Materialspecifikation

Sorunda-25

Blockpaket

Väggblock och gavlar

Material som ligger i blocken

Skruv100, 80mm 1pkt. Ankarspik 2pkt.

Vinklar 40st stora. Bult 10x70mm 40st+mutter och bricka.

1 minilåda 2,8x75 spik

1 Glasskiva ovan dörr

2 Konsoller+franskträskruv 4st 160mm+bricka+4st skruv till glasskivan

Tillbehörspaket 1

2 Bjälklag 45x195 nr 1 499,0 cm

10 Bjälklag 45x195 nr 2 482,4 cm

2 Bärlinor nr 21 460 cm

62 Golv 499 cm

12 Takstolar nr 13

6 Hanbjälkar nr 33

4 Vindskivor nr 66

4 Vattbrädor nr 55

1 Paket hörnknutar nr 11

1 Paket foder till dörr 80x200 1st

1 Paket foder till fönster 80x120 2st

1 Paket foder till glasparti 80x200 2st

4 Fotbrädor nr 7 ca 480 cm

2 Täckbräda nr 2 ca 480 cm

4 Trekantsläkt nr 22 ca 370 cm

2 Rullar vindväv

Tillbehörspaket 2 panel och tak

88 Tak ändspont ca 520 cm

4 Takbrädor nr 4. Första takbrädan 520 cm

76 262,0 cm ytterpanel till sidor

84 250,0 cm ytterpanel till gavlar

6 300,0 cm ytterpanel till under fönster. Kapas på en meter

22 81,0 cm ytterpanel till ovan dörr, fönster och glaspartier. Kapas in på plats

Gavelspets

34 300,0 cm ytterpanel till gavelspetsar liggande

12 81,0 cm ytterpanel till gavelspetsar liggande

Tillbehörspaket 3

2 Nockbjälkar nr 13 45x195 492,2 cm

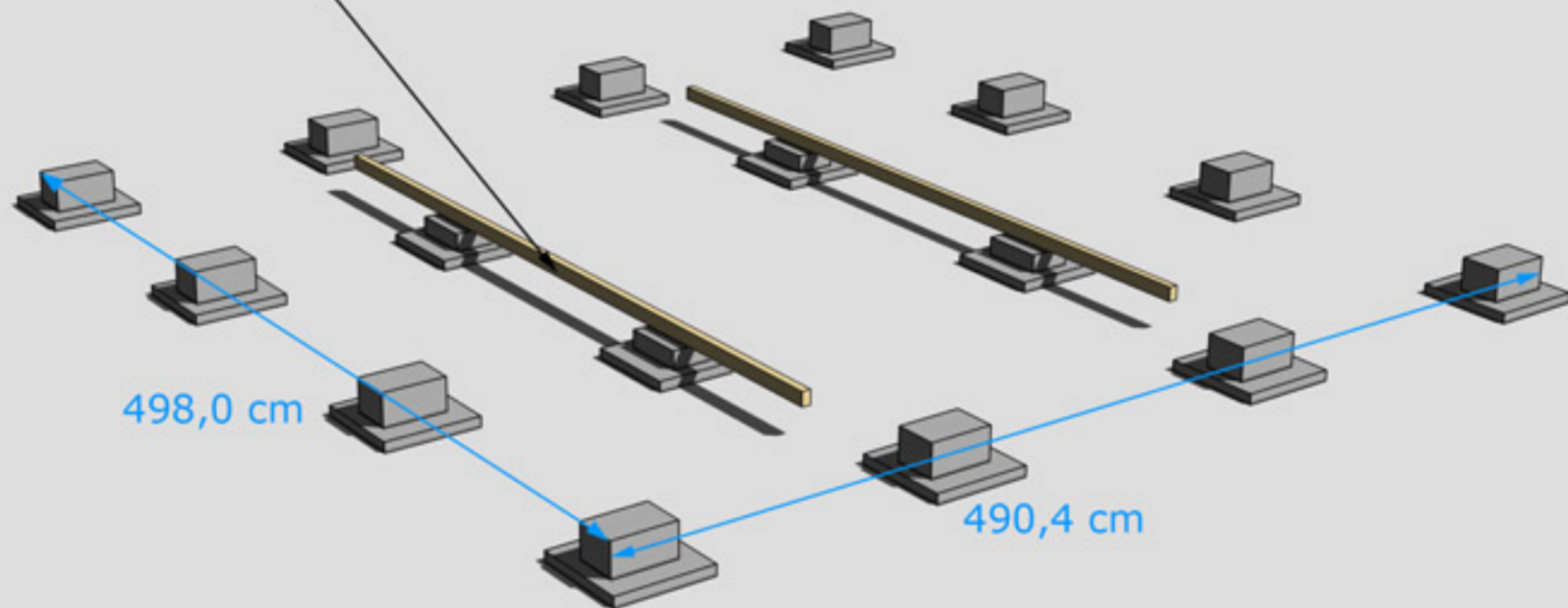
Packas separat vid leverans

1 Dörr 80x200-Spröjs höger

2 Glaspartier 80x200

2 Fönster 80x120

Bärlina nr 21, 2 st

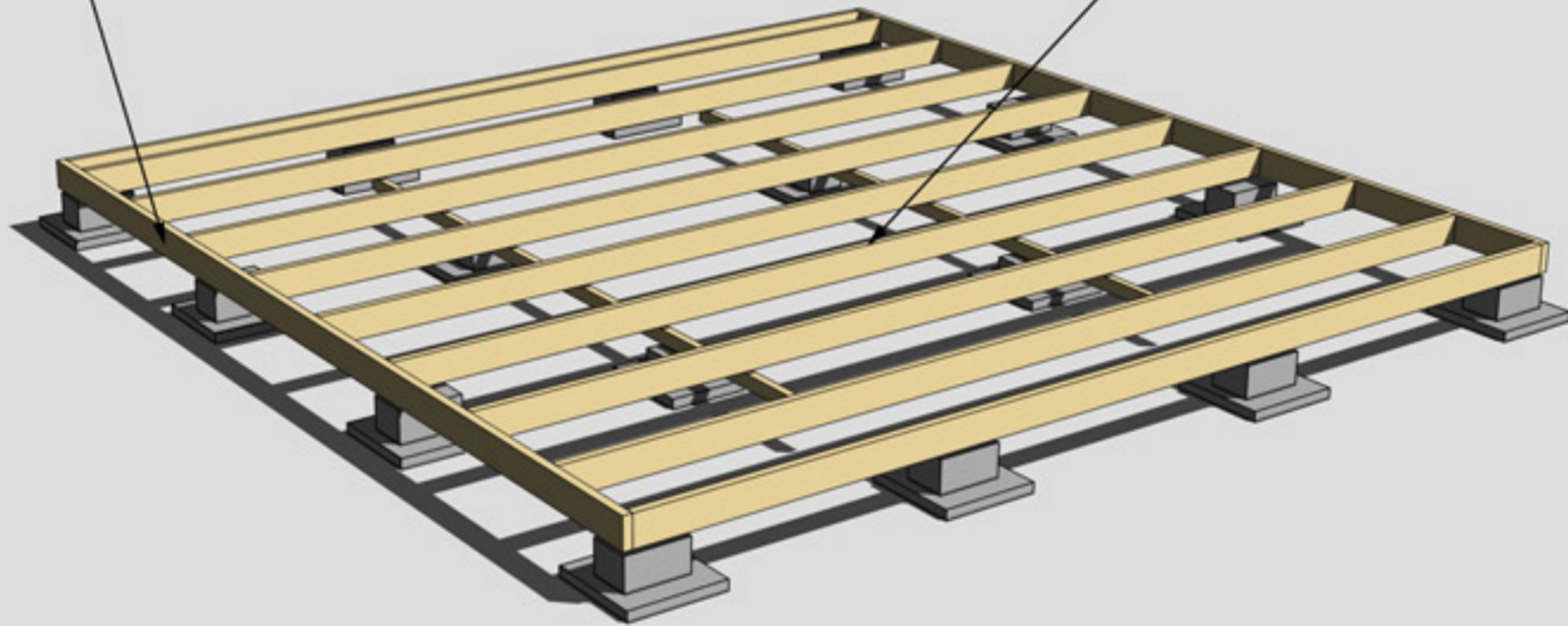


GRUNDLÄGGNINGSPRINCIP



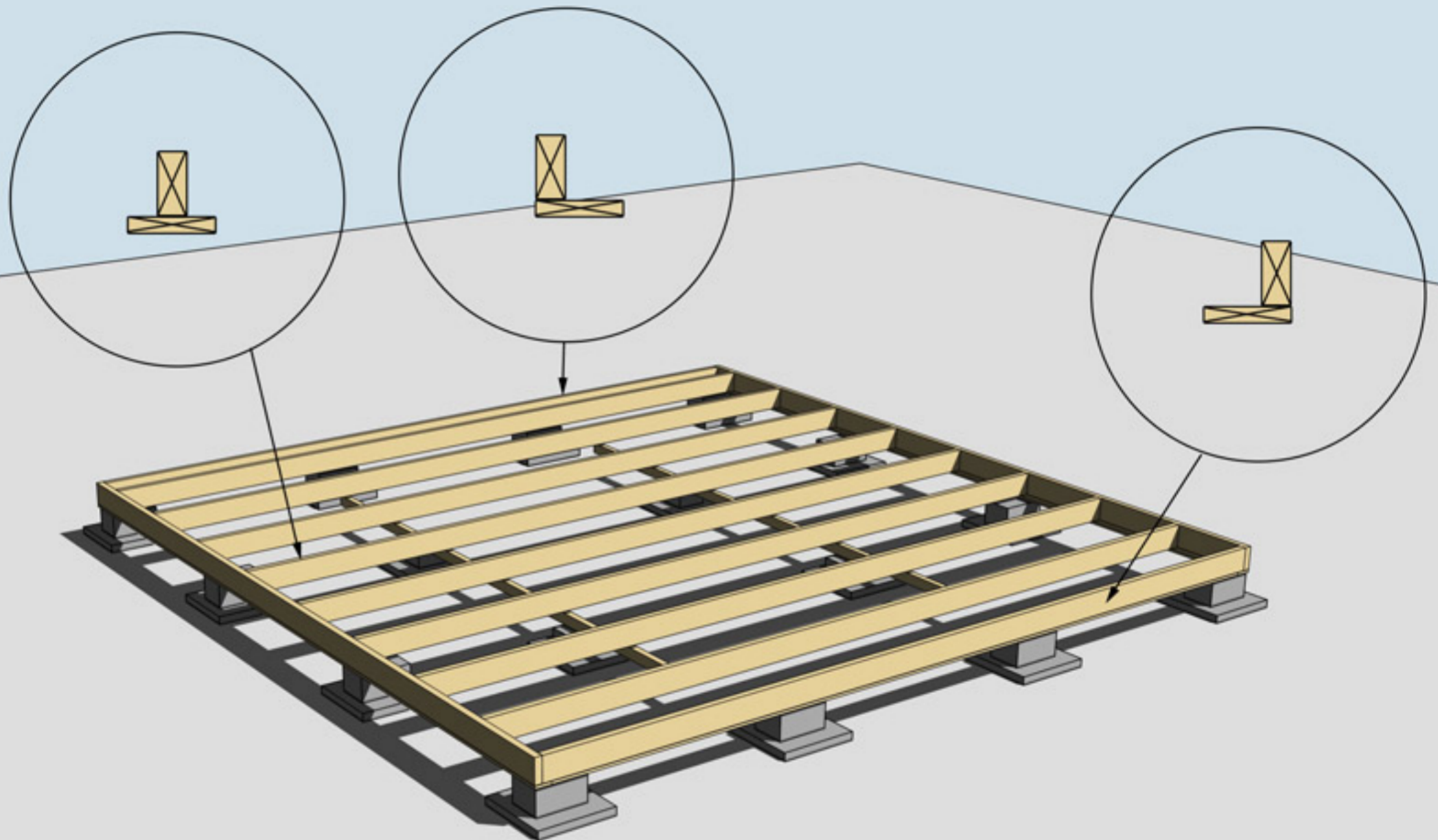
Golvbjälke nr 1, 2 st

Golvbjälke nr 2,
10 st



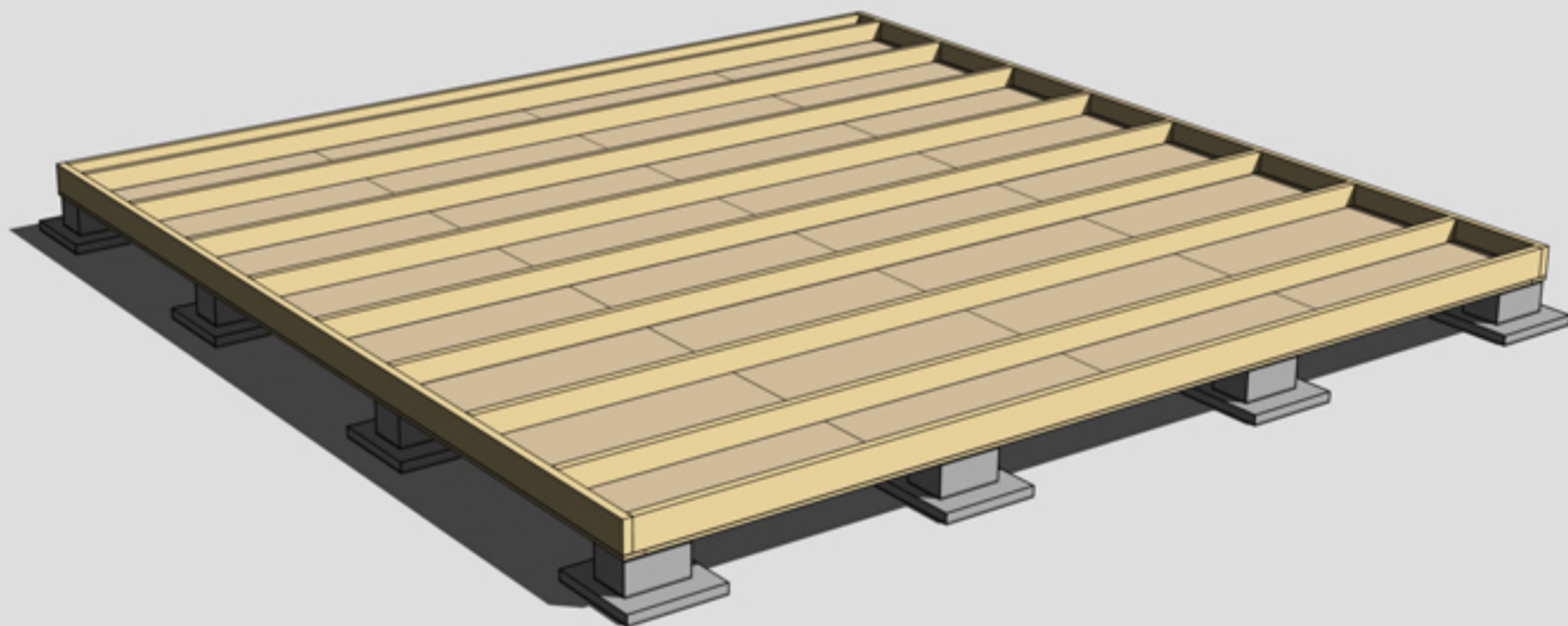
MONTERING AV BJÄLKLAG NR 1 OCH 2





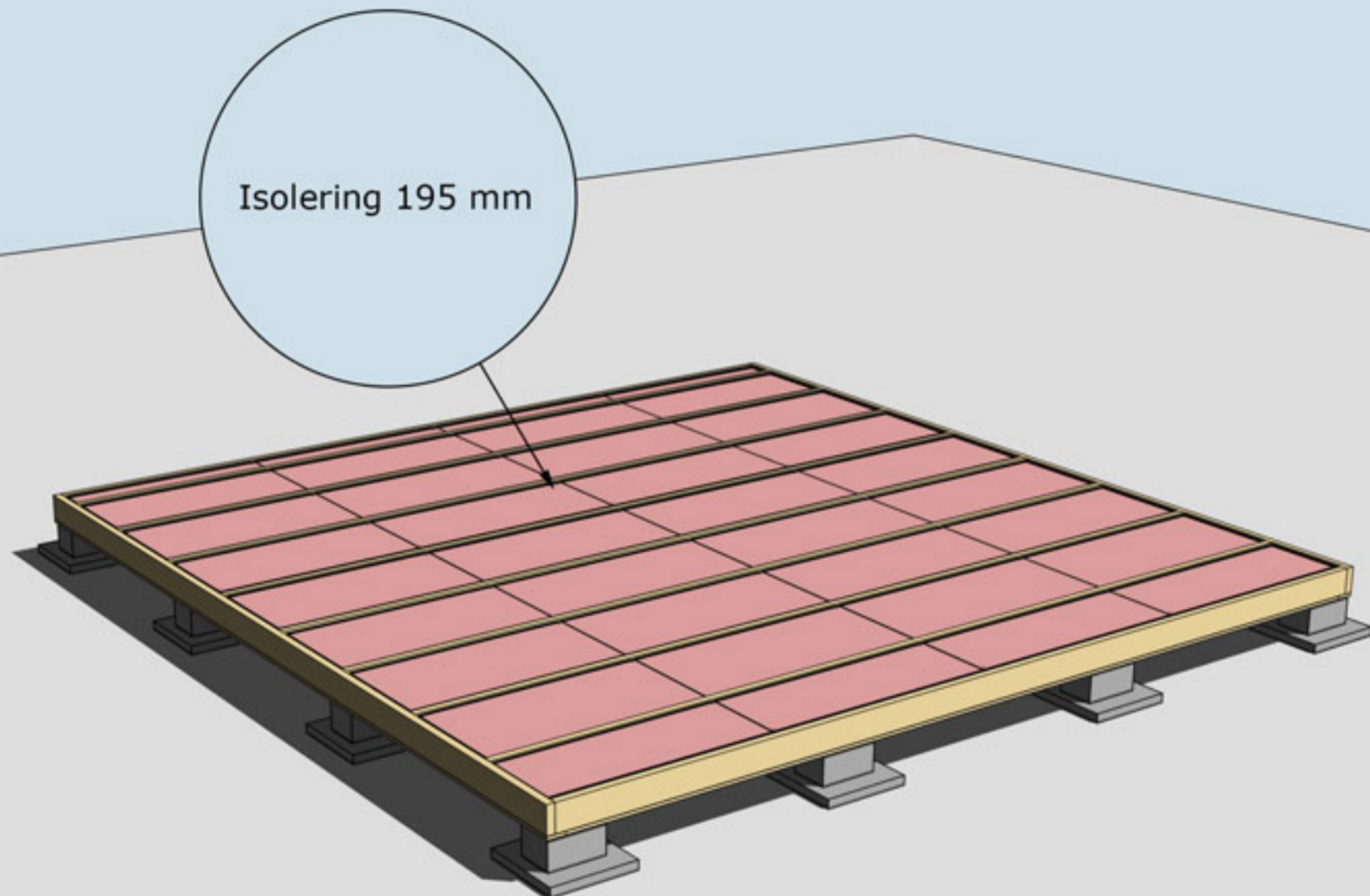
MONTERING AV UNDERSLAG. OBS, Underslagsbrädor ingår ej

Underslag golvbjälke spikas centrerat på golvbjälkarna i mitten
Underslag golvbjälke spikas i ytterkant på golvbjälkarna ytterst



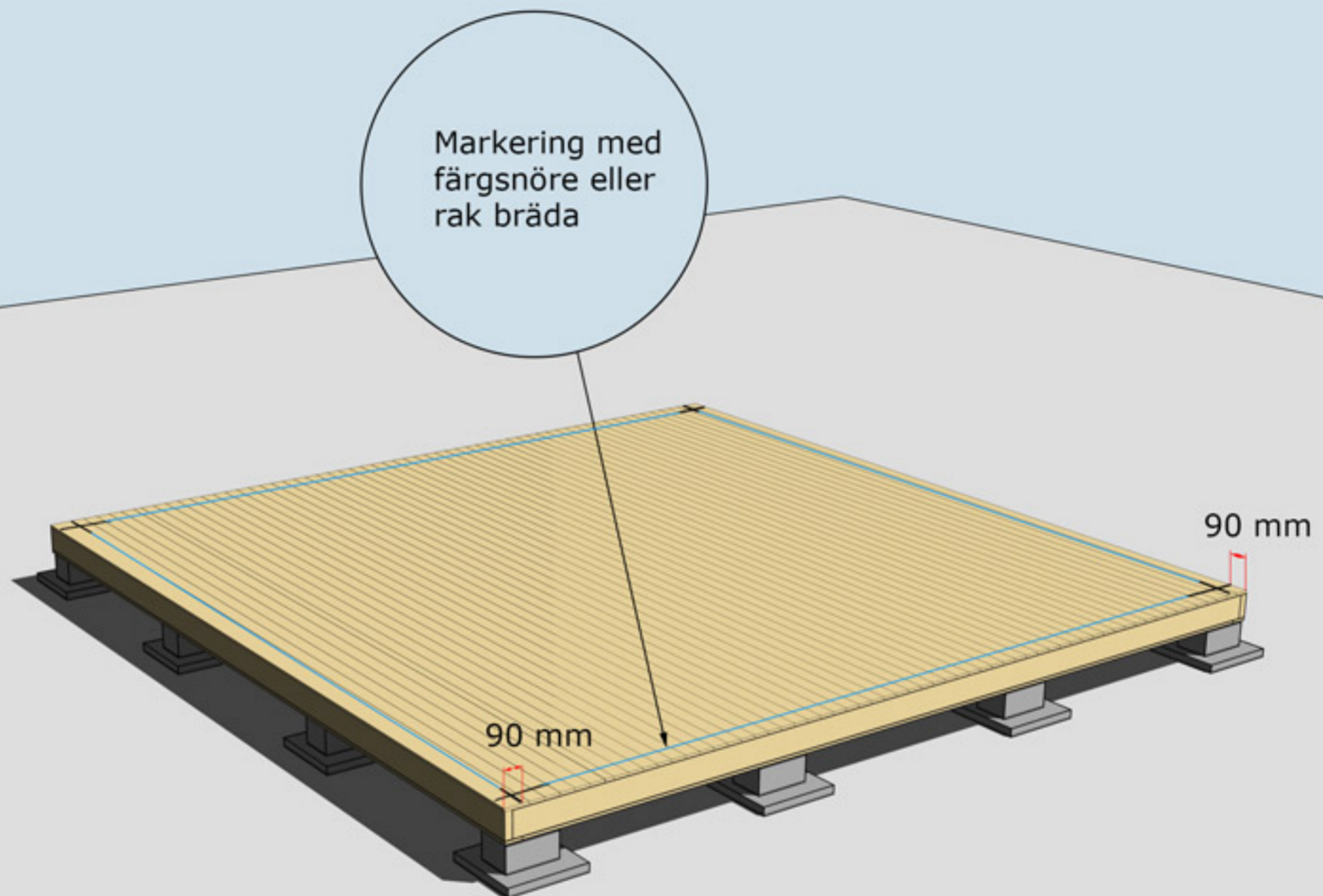
MONTERING AV TROSSBOTTENSKIVOR/BLINDBOTTENSKIVOR
OBS! Trossbottensskivor/Blindbottensskivor ingår ej i leveransen





Isolering 195 mm

ISOLERING AV BJÄLKLAG
OBS! Isolering ingår ej i leveransen



MONTERING AV GOLVBRÄDOR

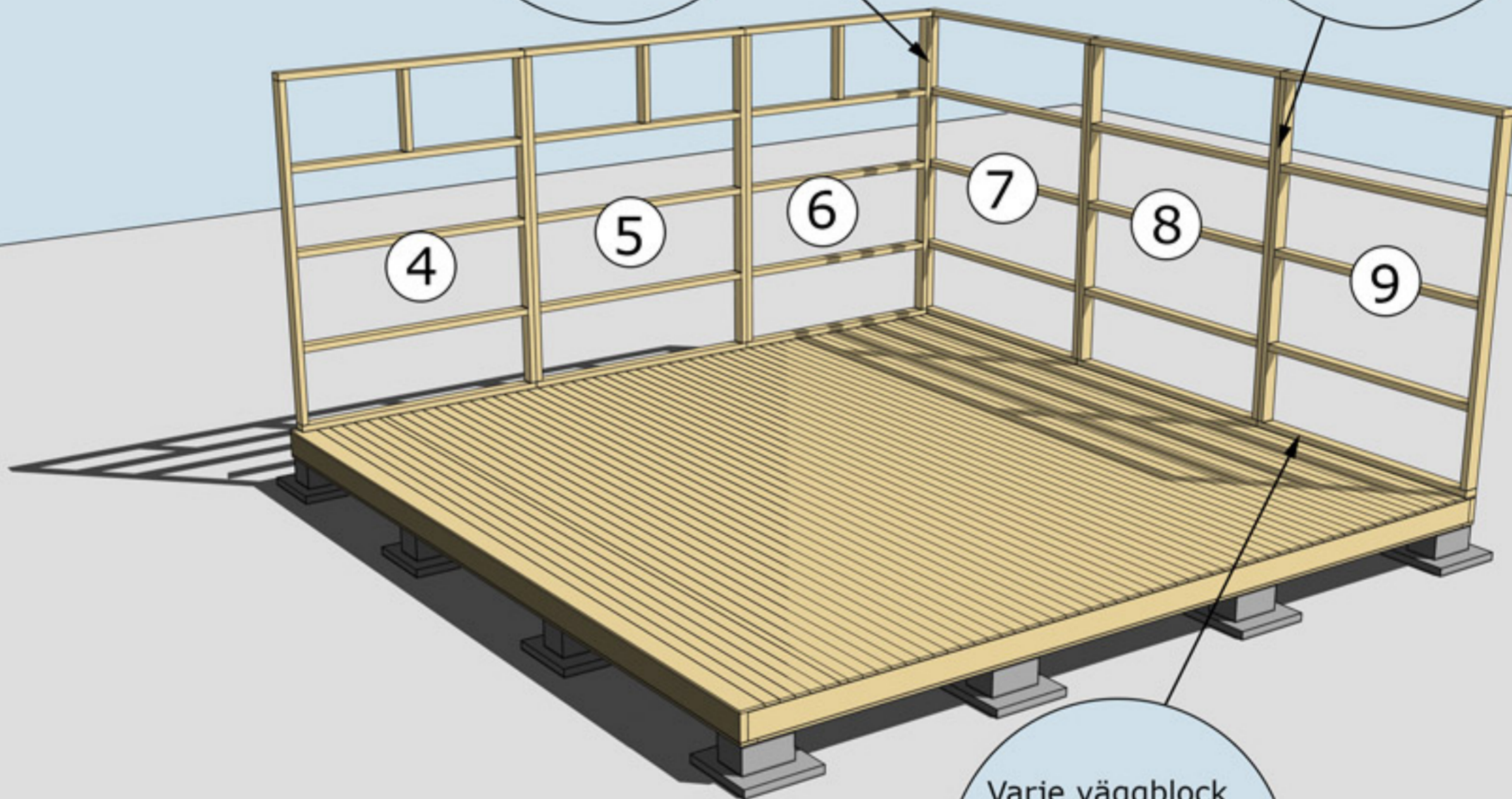
Golvbrädor monteras med den skrovliga sidan uppåt. Den planade släta sidan nedåt. Golvbrädorna spikas i varje golvbjälke.

Dra ett streck i varje hörn 90mm in från bjälklagets kant. Två streck i varje hörn. Gör likadant på resterande tre hörn. Ni får då ett kors. Använd ett färgsnöre och märk lång- och kortsidor eller dra en linje med en rak bräda på samtliga sidor. Ni har då fått fyra streck på bjälklaget som visar var väggblocken ska monteras. Strecken ska synas från insidan när ni monterar väggblocken.



Hörn skruvas
eller spikas ihop
med 5-6 6x100 mm
skruv
eller 100 mm spik

Blocken skruvas
eller spikas ihop
med 5-6 6x80 mm
skruv eller
100 mm spik

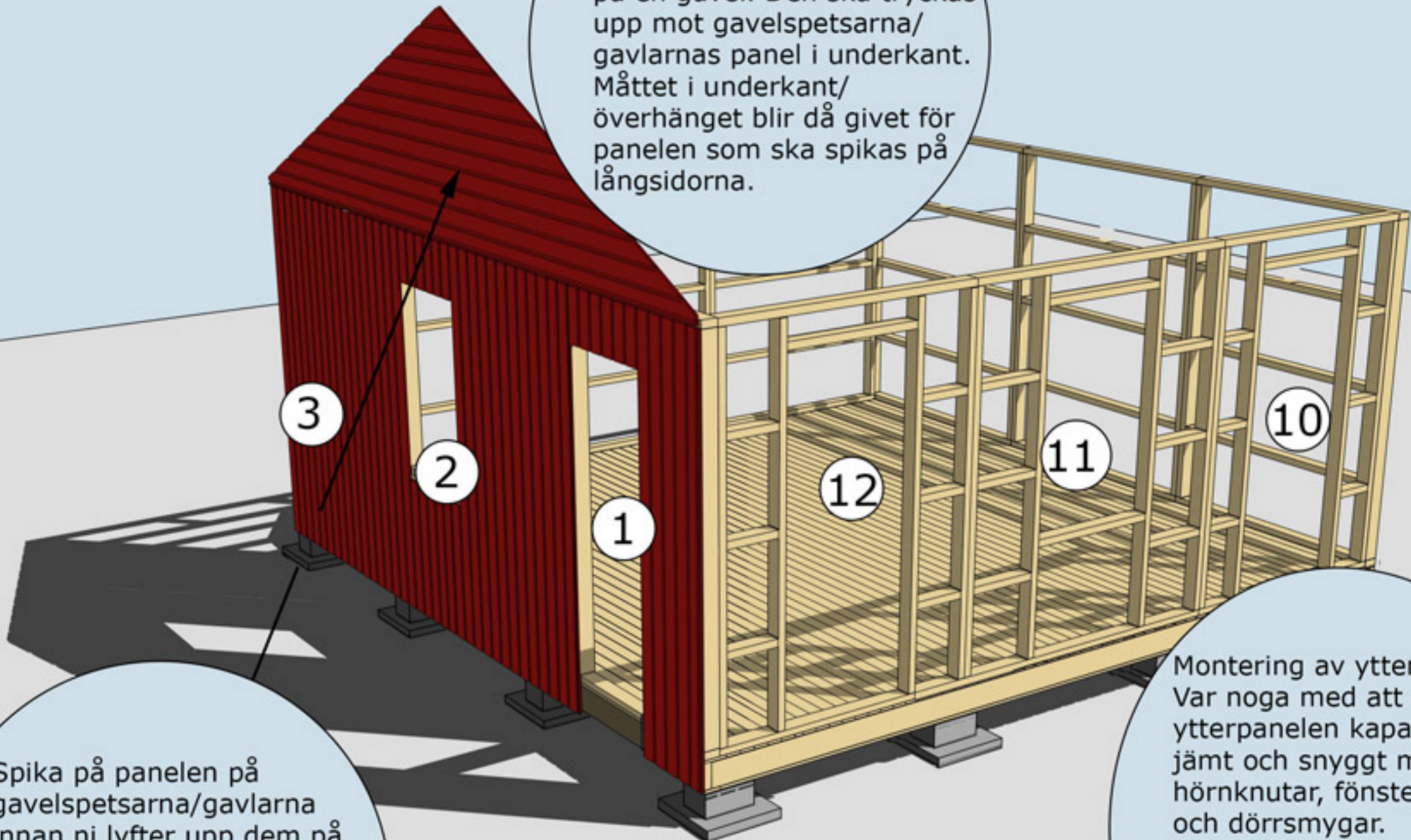


Varje väggblock
skruvas i golv
med 3 -4 st 6x100
skruv eller spikas
med 100 mm spik

MONTERING AV VÄGGBLOCK NR 4 TILL 10

Börja med block nr 7, 8, 9. Fortsätt med 6, 5, 4.

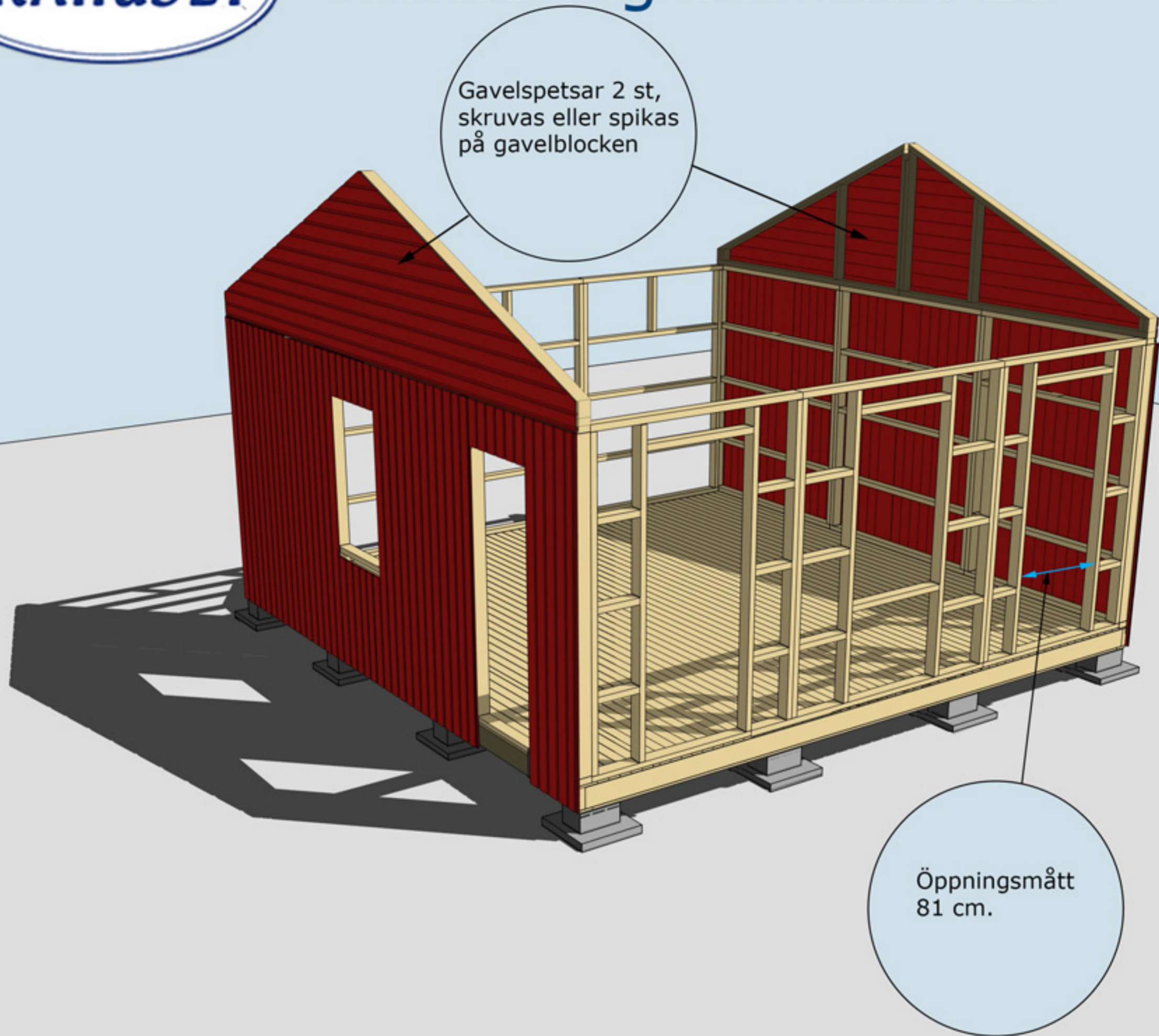
När ni ska börja med den stående panelen på stommen börjar ni med den på en gavel. Den ska tryckas upp mot gavelspetsarna/gavlarnas panel i underkant. Måttet i underkant/överhänget blir då givet för panelen som ska spikas på långsidorna.



Spika på panelen på gavelspetsarna/gavlarna innan ni lyfter upp dem på stommen. Det är enklare att såga panelen efter takstolens profil på marken. Panelen ska vara liggande!

Montering av ytterpanel. Var noga med att ytterpanelen kapas in jämt och snyggt mellan hörnknutar, fönster och dörrsmygar. **OBS!** Väg av panelen noggrant med vattpass runt om på alla väggsidor för att undvika höjdskillnader.





MONTERING AV GAVELSPETSAR

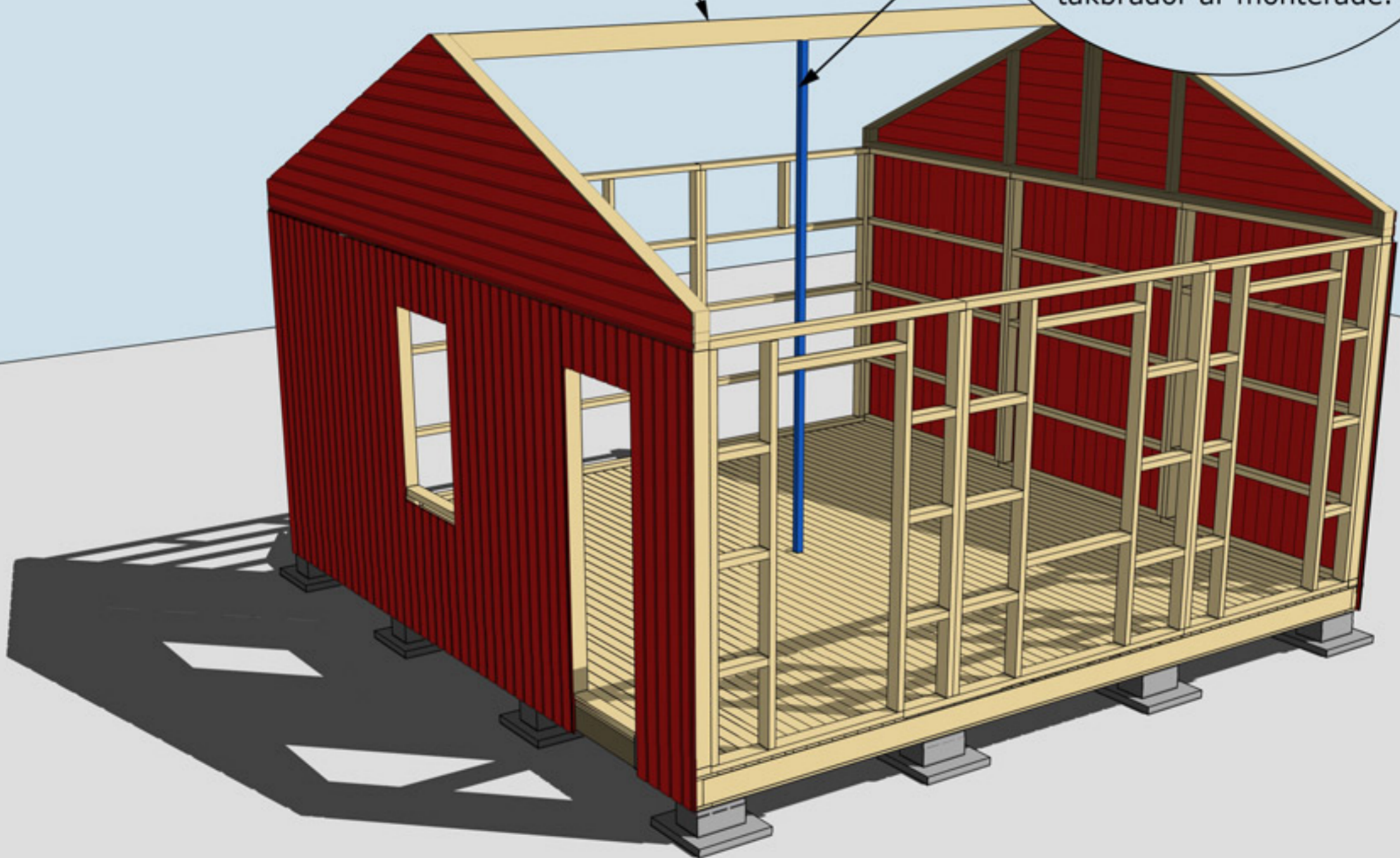




Montering Sorunda 25

Nockbjälke nr 13,
2 st ihopskruvade
45x195
Färdig längd
492,4 cm

Kapa till en regel som är
15 mm högre än avståndet
mellan undersidan av nock-
bjälken och golvet. Tag måttet
på regeln vid en gavel.
Sätt den mitt under
nockbjälken. Denna tas
bort när takstolar och
takbrädor är monterade.



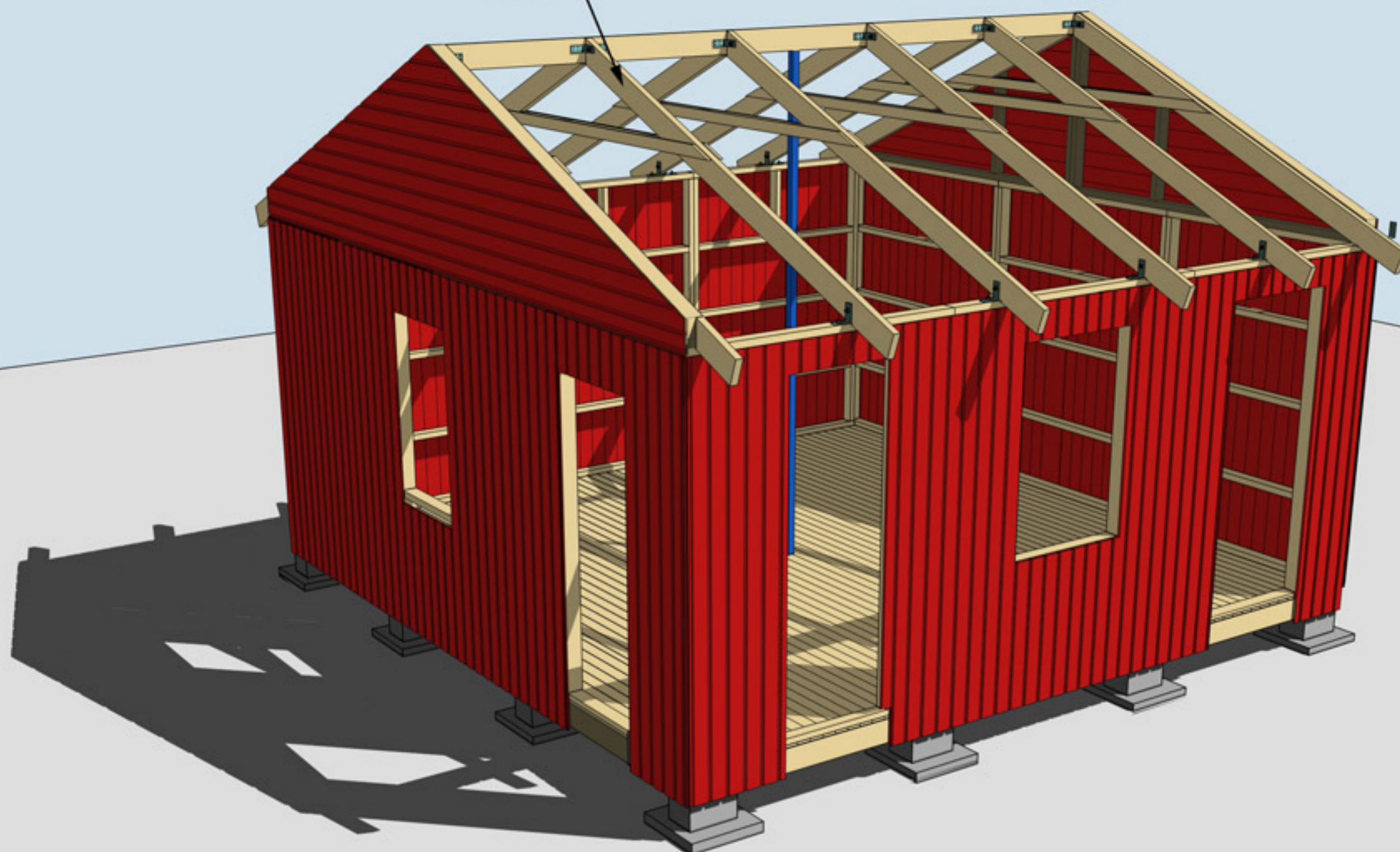
MONTERING AV NOCKBJÄLKE NR 13



Montering Sorunda 25

Takbjälkar nr 13
2x6 st
cc 93,4 cm

Se även detaljer
på nästa
sida



MONTERING AV TAKBJÄLKAR NR 13 SAMT VINKLAR VID TAKBJÄLKAR



TRÄHUSET Montering Sorunda 25

Takbjälkar nr 13 vid gavlarna 2 st, monteras 10 mm från insidan gavelspetsen

10 mm

Takbjälkar nr 13 Monteras med CC 934 mm

OBS! Endast ankarspik i nockbjälken

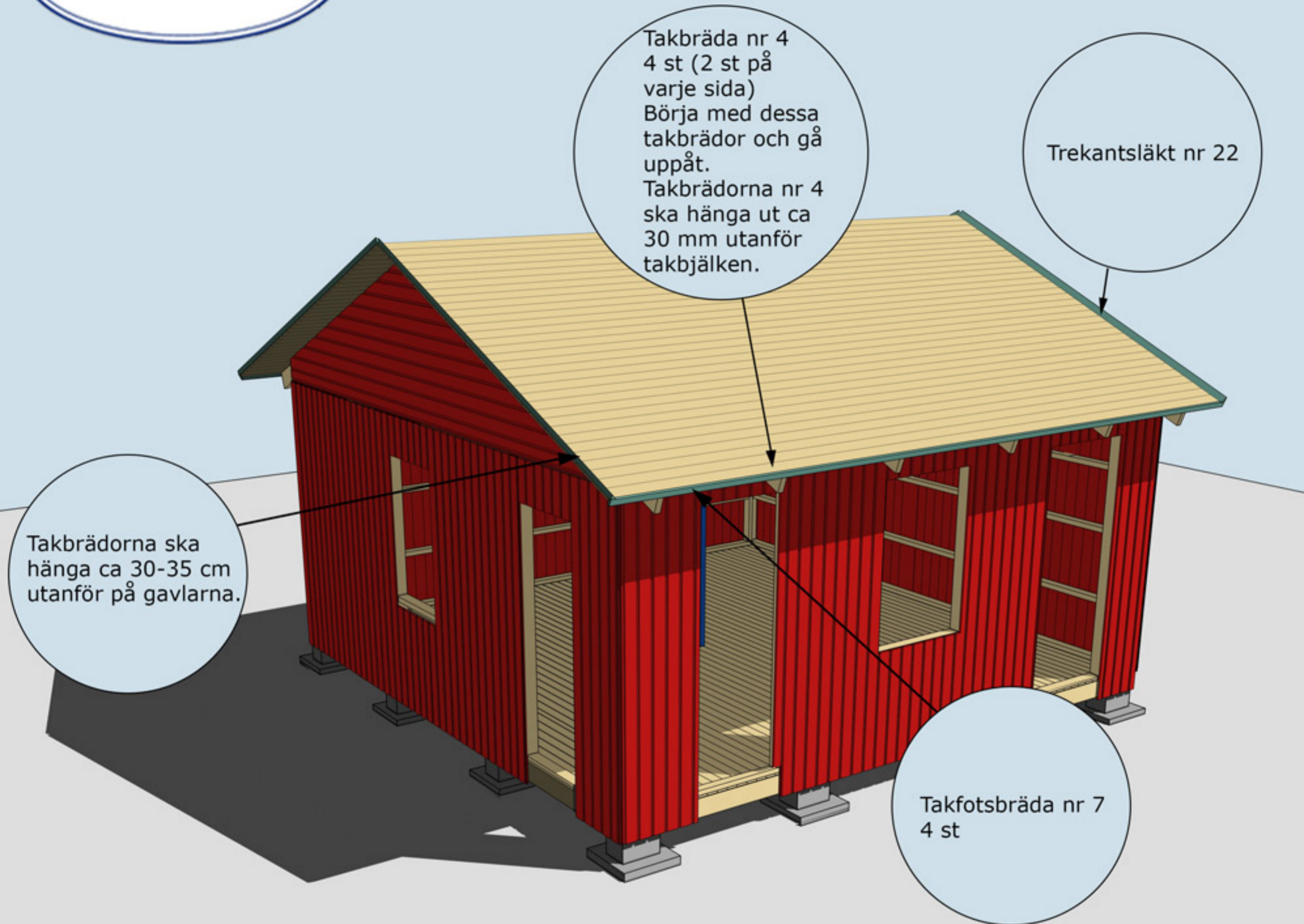
Vid gavlar spikas vinklar för Takbjälkar nr 13 med ankarspik

Takbjälkar nr 13 fästs i hammarbandet med vinkel och genomgående bult, mutter och bricka.

MONTERING AV TAKBJÄLKAR NR 13 SAMT VINKLAR VID TAKBJÄLKAR



Montering Sorunda 25



MONTERING AV TAKBRÄDOR, TREKANTSLÄKT NR 22 OCH
TAKFOTSBRÄDA NR 7


TRÄHUSET

Montering Sorunda 25

Vindskivor nr 66 spikas mot trekantsläkten och takbrädorna i framkant och på sidorna

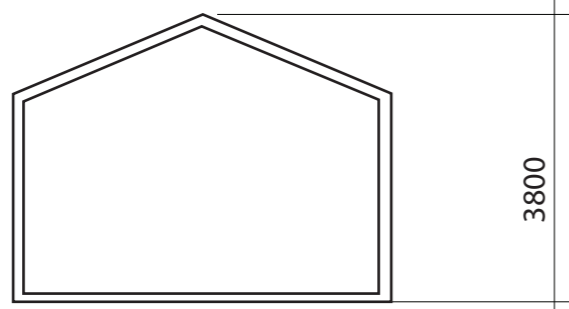
Täckbräda nr 2, 2 st. En på varje gavel

Vattbräda nr 55 spikas med ca 15 mm överhäng på vindskivor nr 66. Gäller samtliga vattbrädor

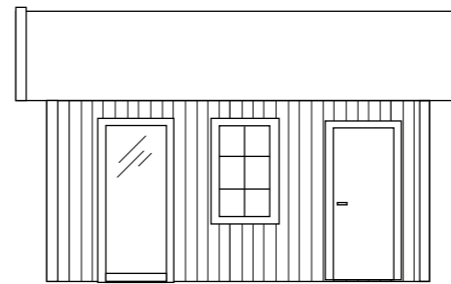
Hörnknutar nr 11
Spika ihop hörnknutarna på ett jämnt underlag med ca 8 st 75 mm spik.
När hörnknuten är ihopspikad ska den vara 145x145 mm. Tryck hörnknuten mot husets hörn, rita på för takstolarna och såga ut. Hörnknuten spika med ca 5-6 st 75 mm spik från vardera sida.

MONTERING AV DÖRRAR, VINDSKIVOR NR 66, VATTBRÄDOR NR 55, FÖNSTER OCH HÖRNKNUTAR NR 11

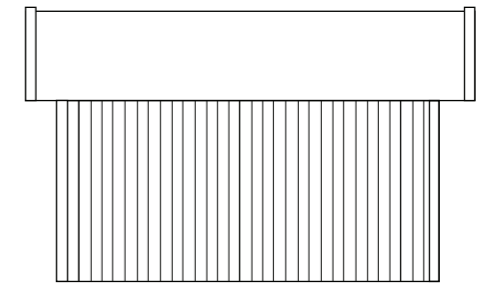
Taklutning: 26°



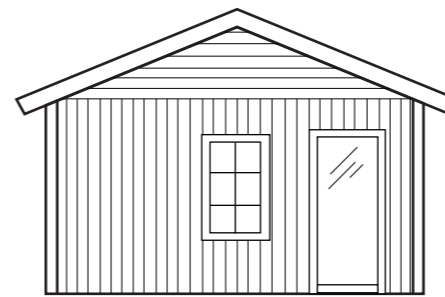
SEKTION



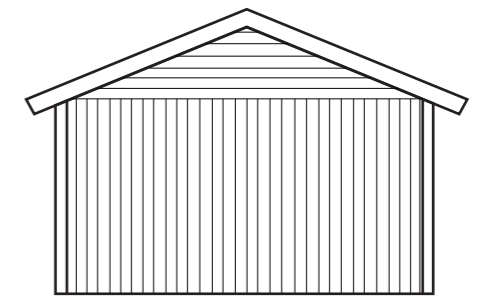
FASAD MOT



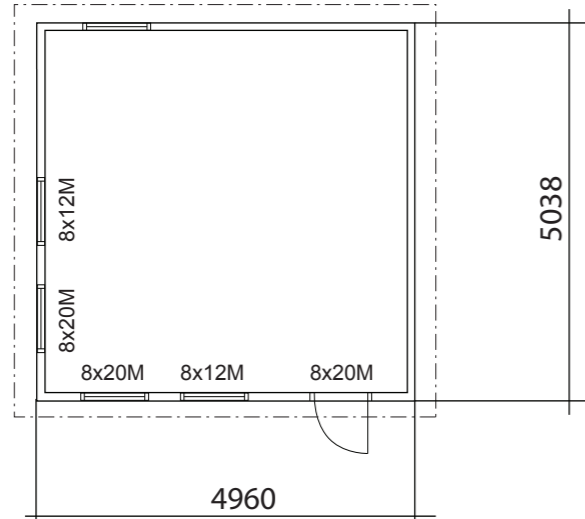
FASAD MOT



FASAD MOT



FASAD MOT



PLAN

BYGGNADSAREA 25 m²

SORUNDA 25



RITAD AV SD

2018-12-05

BYGGLOVSRITNING

Namn:

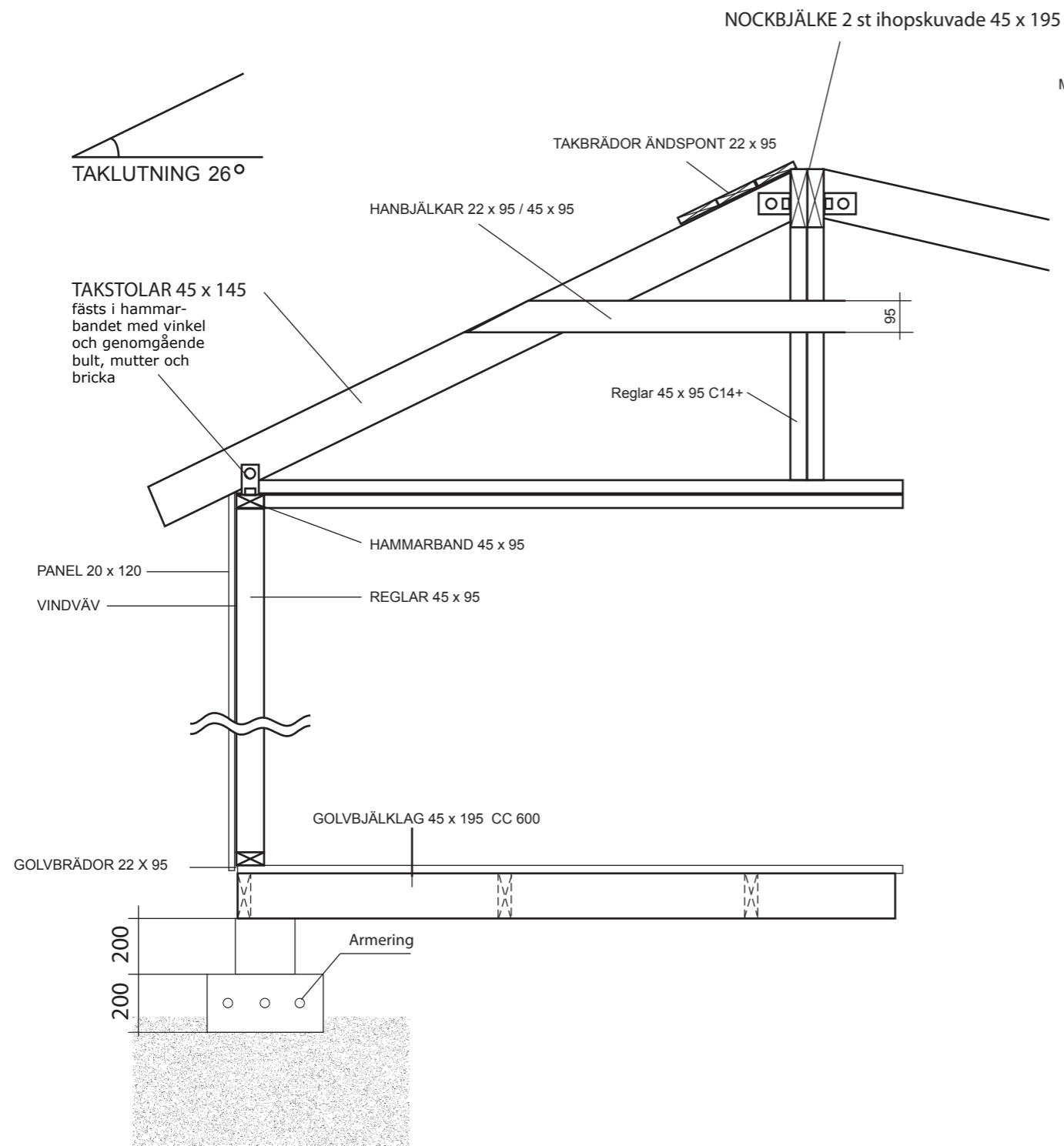
Tel:

Mobil:

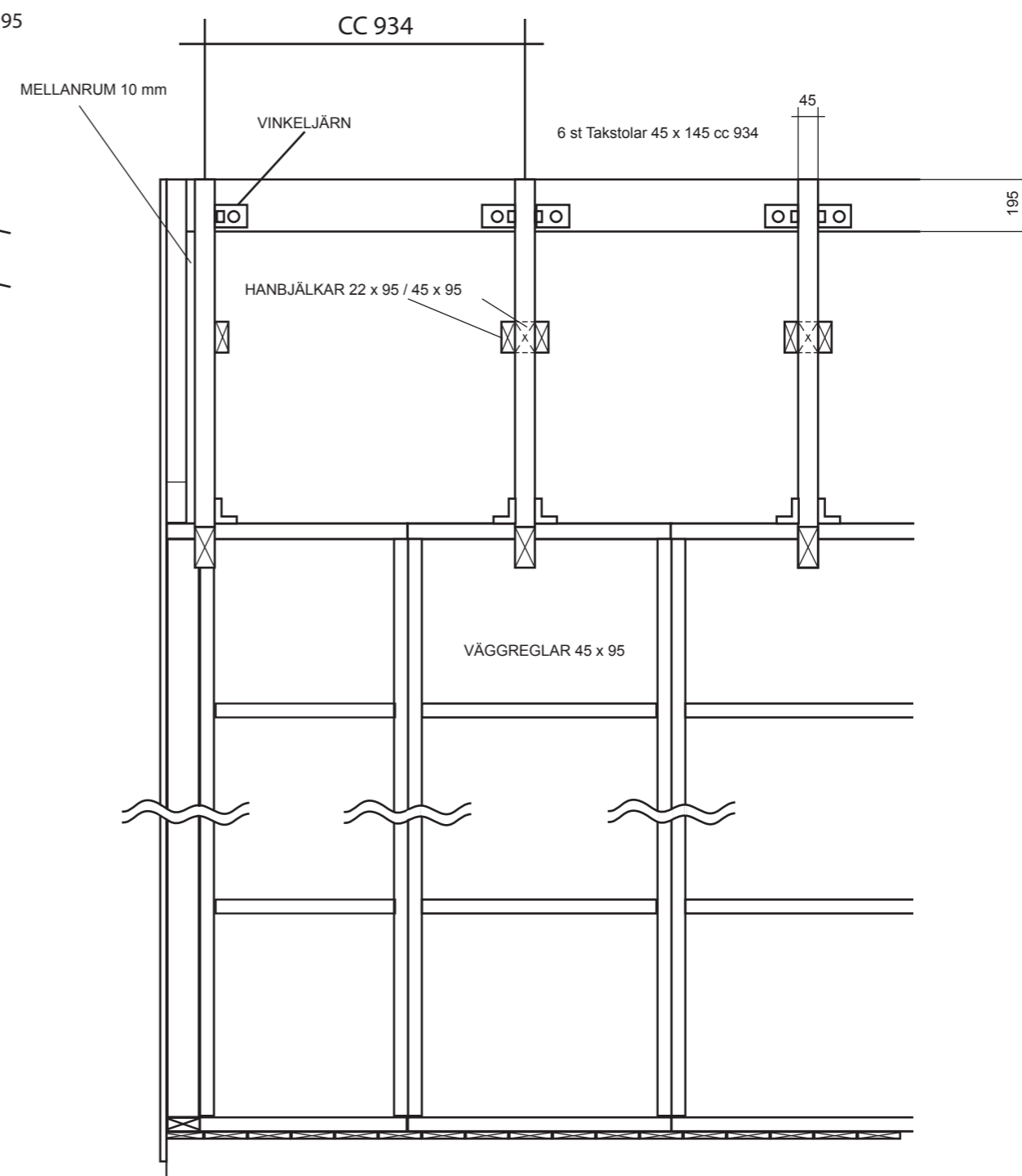
Fastighetsbeteckning:

Fastighetsadress:

PLAN, SEKTION FASADER SKALA 1:100, A3



Grundläggningsprincip Plintar



VIRKESDIMENSIONER

- Nockbjälke Fingerskarvad 45 x 195 K 24
- Golvbjälklag Fingerskarvad 45 x 195 K 12
- Takstolar 45 x 145 C14+
- Väggreglar 45 x 95 C14+
- Hanbjälkar 45 x 95 C14+
- Hanbjälkar 22 x 95 C14+
- Övrigt virke 22 x 70-220



RITAD AV
SD

2019-03-10

KONSTRUKTIONSRITNING SORUNDA 25

Namn:
Adress:
Telefon:

Fastighetsbeteckning:

Fastighetsadress:

SKALA 1 :50 | A3