



Montering Sorunda 50 Pulpet

Skriv ut monteringsanvisningen
med färgskrivare.



Sorunda 50 Pulpet



Trähuset önskar lycka till med stugan, boden ni köpt från Trähuset.

Packa upp stugan efter leveransen och kontrollera att allt är med enligt materialspecifikationen.

*Vid felaktigheter i leveransen gäller konsumentverkets regler.
www.konsumentverket.se*

*Reklamera därför till Trähuset i enlighet med konsumentverkets regler.
Om ni reklamera efter denna tid får ni själva hämta eller byta direkt på Trähuset.
Ni står själva för transportkostnad till och från Trähuset.*

Fönster och detaljer ligger i de flesta fall i ett av paketen med väggblock eller separat i ett dörrpaket med dörrar och fönster.

Att tänka på:

- 1 Läs monteringsanvisningen noga innan ni ringer eller mejlar era frågor.*
- 2 Materialet ska skyddas från sol och regn och läggas plant och jämnt vid ompackning.*
- 3 Dörrar ska ligga plant eller stå mot ett jämnt underlag, så att de inte blir skeva eller slår sig.*
- 4 Rådgör med den brädgård eller det byggvaruhus där ni köpt stugan om typ av takpapp eller takmaterial till er stuga.*

Verktyg ni bör ha för att montera er stuga:

Vattenpass, hammare, fogsvans, vinkelhake, stämjärn, färgsnöre, skruvdragare, koben yxa och slägga.

Trähuset reserverar sig för eventuella tryckfel.



Obs!

Takbrädorna är ändspontad och ska inte kapas eller skarvas på takstolarna. Takbrädorna sätts ihop med ändsponten och löper ut utanför den sista takstolen. Överhänget ska var ca 25-30 cm.



Materialspecifikation

Sorunda-50-Pulpettak

Blockpaket 1

Väggblock

Blockpaket 2

Väggblock

Material som ligger i blocket

Skruv100, 80mm 2pkt. Ankarskruv 4pkt.

Vinklar 80st stora. Bult 10x70mm 80st+mutter och bricka.

2 minilåda 2,8x75 spik. Spikplåtar 18st

1 Glasskiva ovan dörr

2 Konsoller+franskträskruv 4st 160mm+bricka+4st skruv till glasskivan

Tillbehörspaket 1

2	Bjälklag 45x195 nr 1	499,0 cm
10	Bjälklag 45x195 nr 2	510,0 cm
10	Bjälklag 45x195 nr 2	472,0 cm
3	Bärninor nr 21	320 cm
10	Vindskivor nr 66	
7	Vattbrädor nr 55	
1	Paket hörnknutar nr 11	
1	Paket foder till dörr 80x200 1st	
1	Paket foder till fönster 80x120 5st	
1	Paket foder till glasparti 80x200 2st	
4	Fotbrädor nr 7	ca 480 cm
2	Täckbräda nr 2	ca 480 cm
8	Trekantsläkt nr 22	ca 370 cm
3	Rullar vindväv	

Tillbehörspaket 2 golv, tak

120	Golv	499 cm
185	Tak ändspont	ca 520 cm
3	Takbrädor nr 4. Första brädan	520 cm

Tillbehörspaket 3 panel

70	366,0 cm	ytterpanel till höga sidan
90	262,0 cm	ytterpanel till låga sidan
84	250,0 cm	ytterpanel till gavlar
12	300,0 cm	ytterpanel till under fönster. Kapas på en meter
22	300,0 cm	ytterpanel till ovan dörr, fönster och glaspartier. Kapas in på plats

Gavelspets

8	489,0 cm	ytterpanel till gavelspetsar liggande
12	300,0 cm	ytterpanel till gavelspetsar liggande
4	81,0 cm	ytterpanel till gavelspetsar liggande

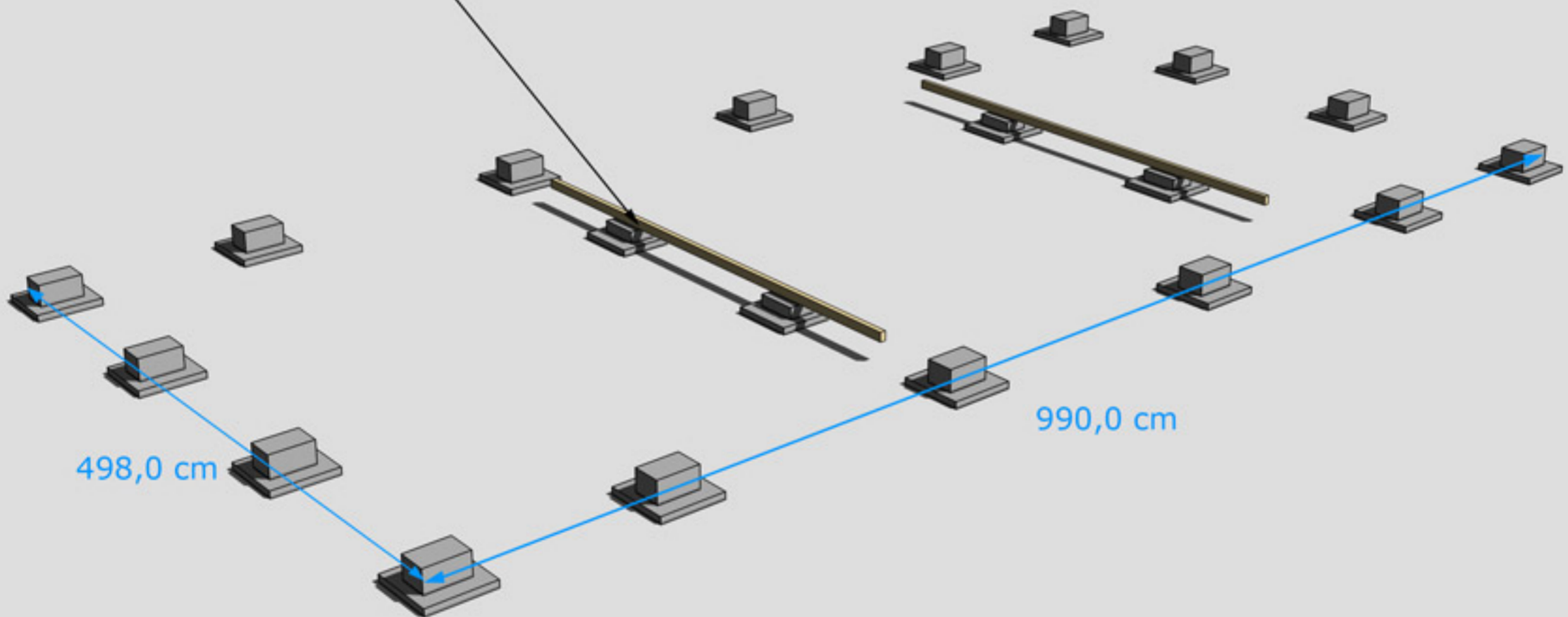
Tillbehörspaket 4

11	Takbjälkar nr 13 45x195	750,0 cm
----	-------------------------	----------

Packas separat vid leverans

1	Dörr 80x200-Spröjs Höger
2	Glaspartier 80x200
5	Fönster 80x120
5	Reglar 45x95 130 cm till fönster
5	Reglar 45x95 81 cm till fönster

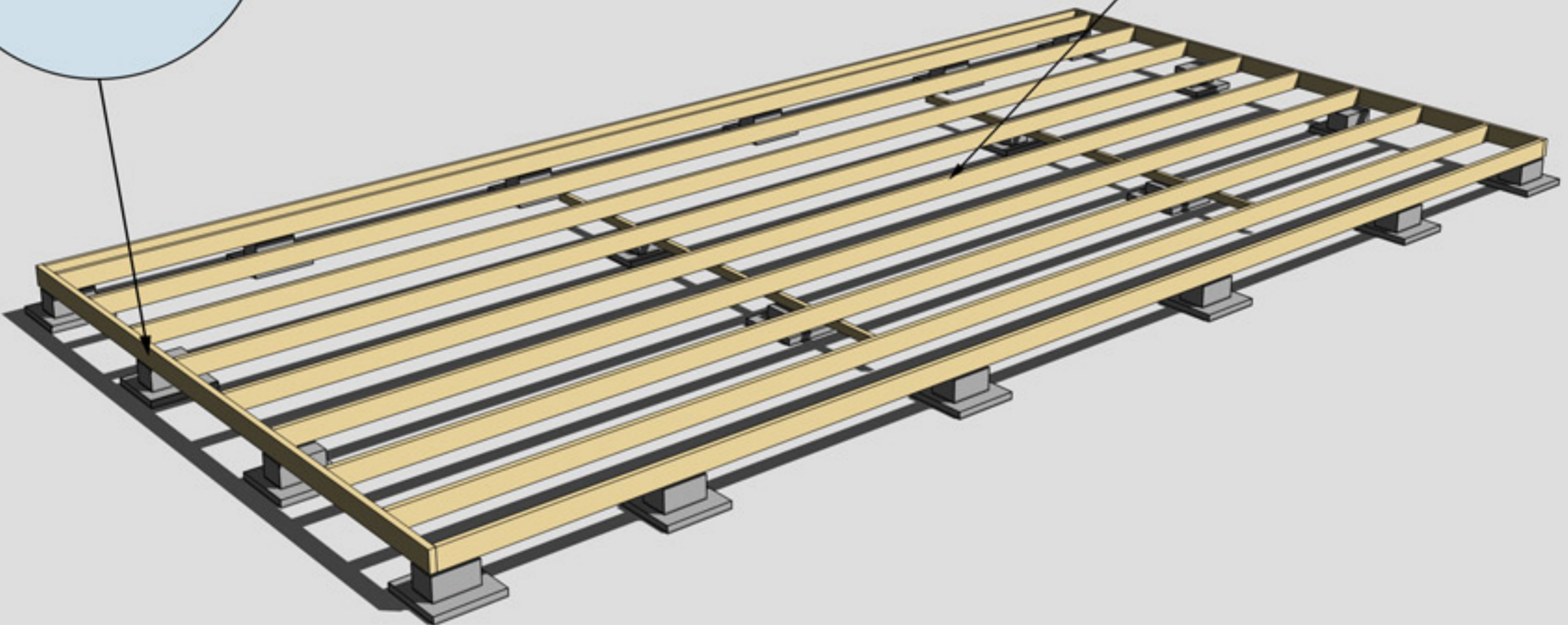
Bärlina nr 21, 2 st



GRUNDLÄGGNINGSPRINCIP



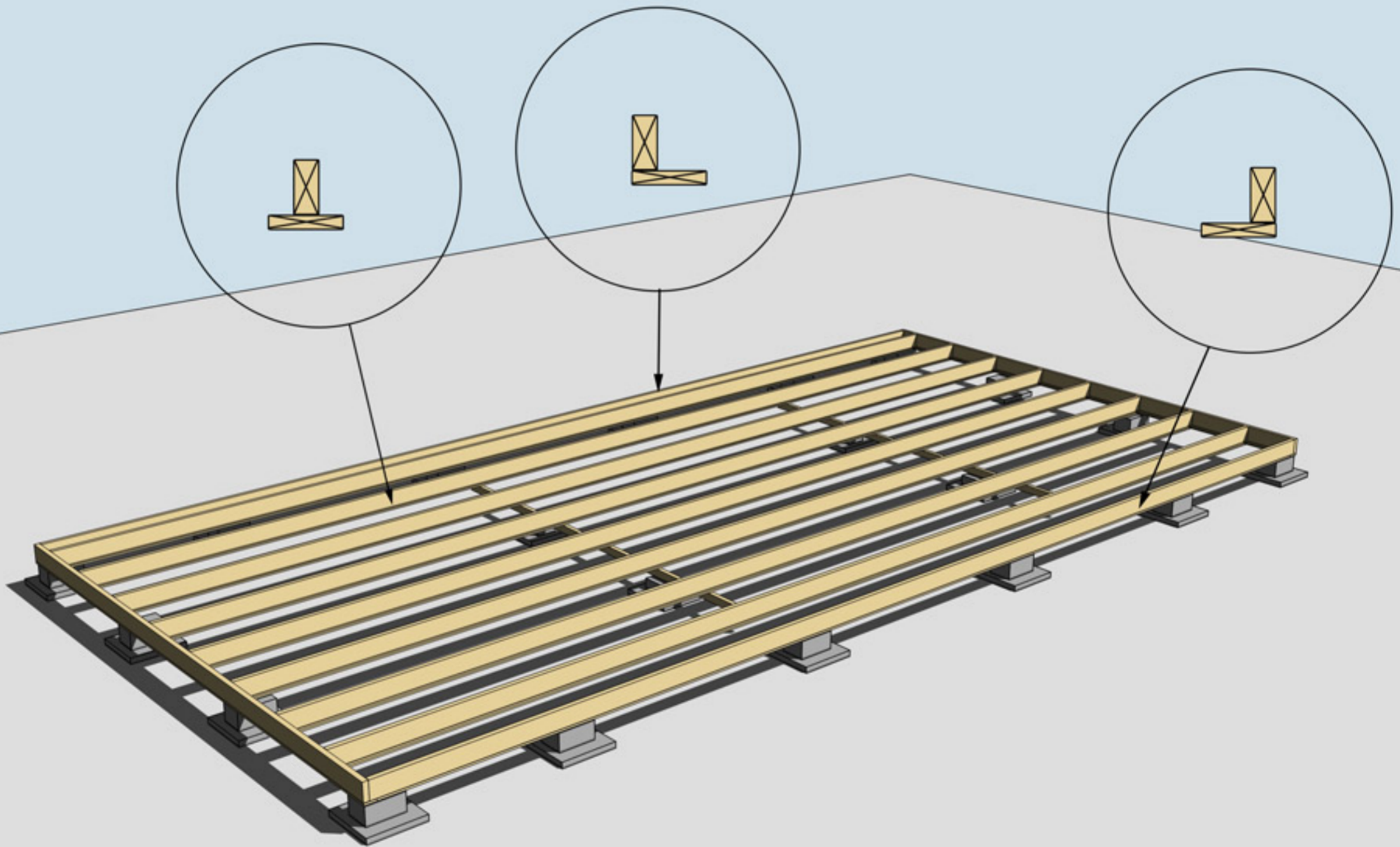
Golvbjälke nr 1, 2 st



Golvbjälke nr 2,
10 st

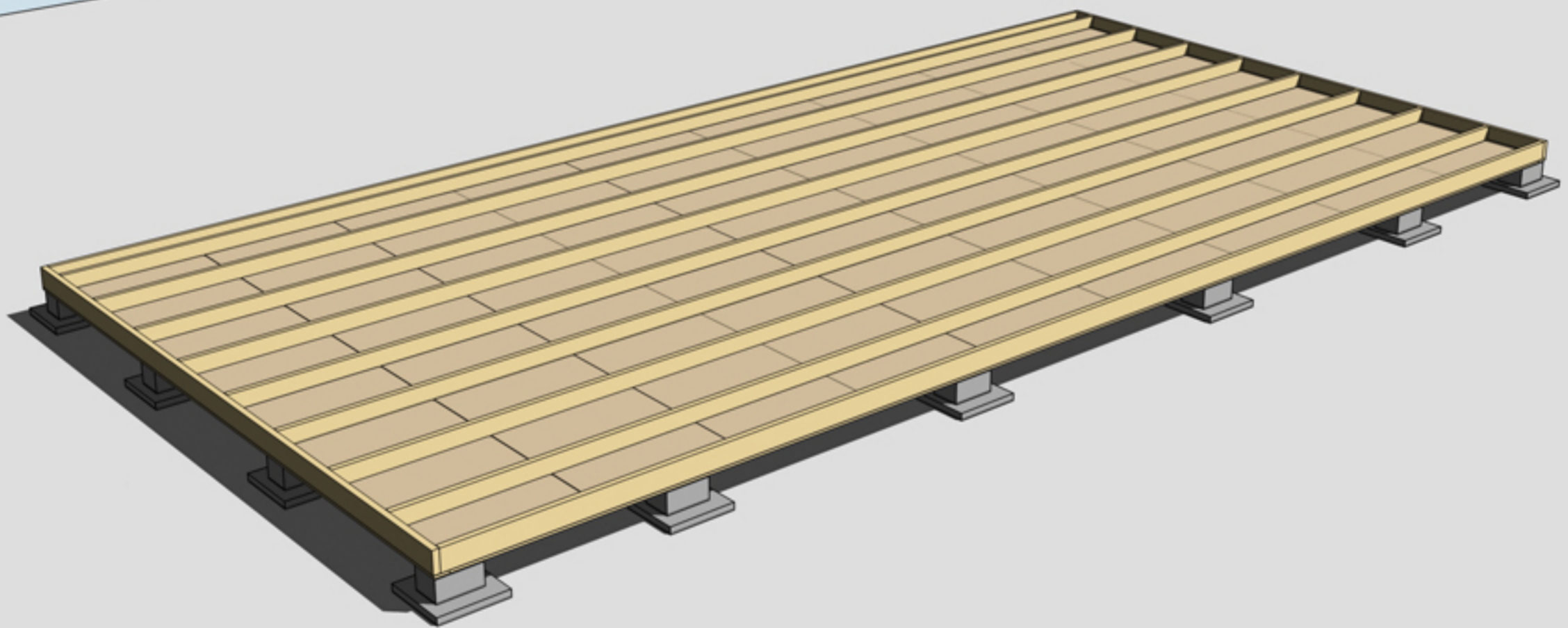
MONTERING AV BJÄLKLAG NR 1 OCH 2





MONTERING AV UNDERSLAG. OBS, Underslagsbrädor ingår ej

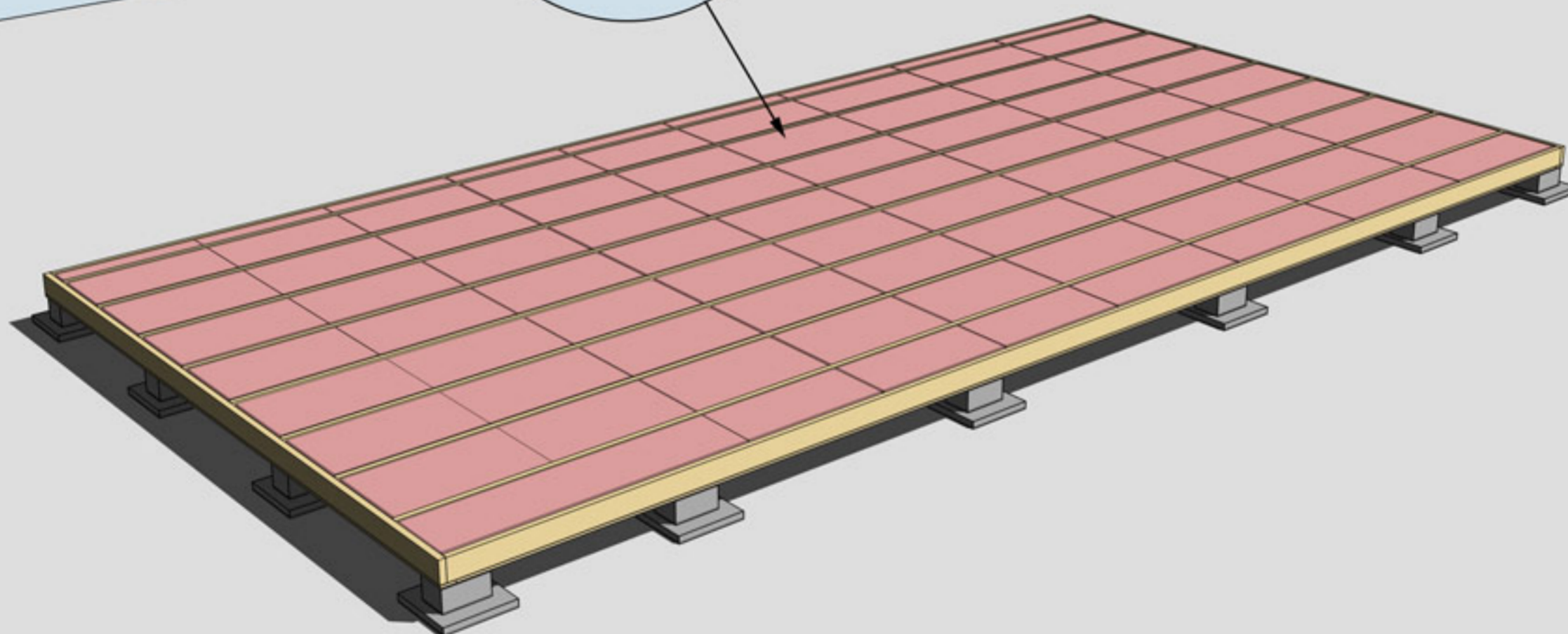
Underslag golvbjälke spikas centrerat på golvbjälkarna i mitten
Underslag golvbjälke spikas i ytterkant på golvbjälkarna ytterst



MONTERING AV TROSSBOTTENSKIVOR/BLINDBOTTENSKIVOR
OBS! Trossbottensskivor/Blindbottensskivor ingår ej i leveransen

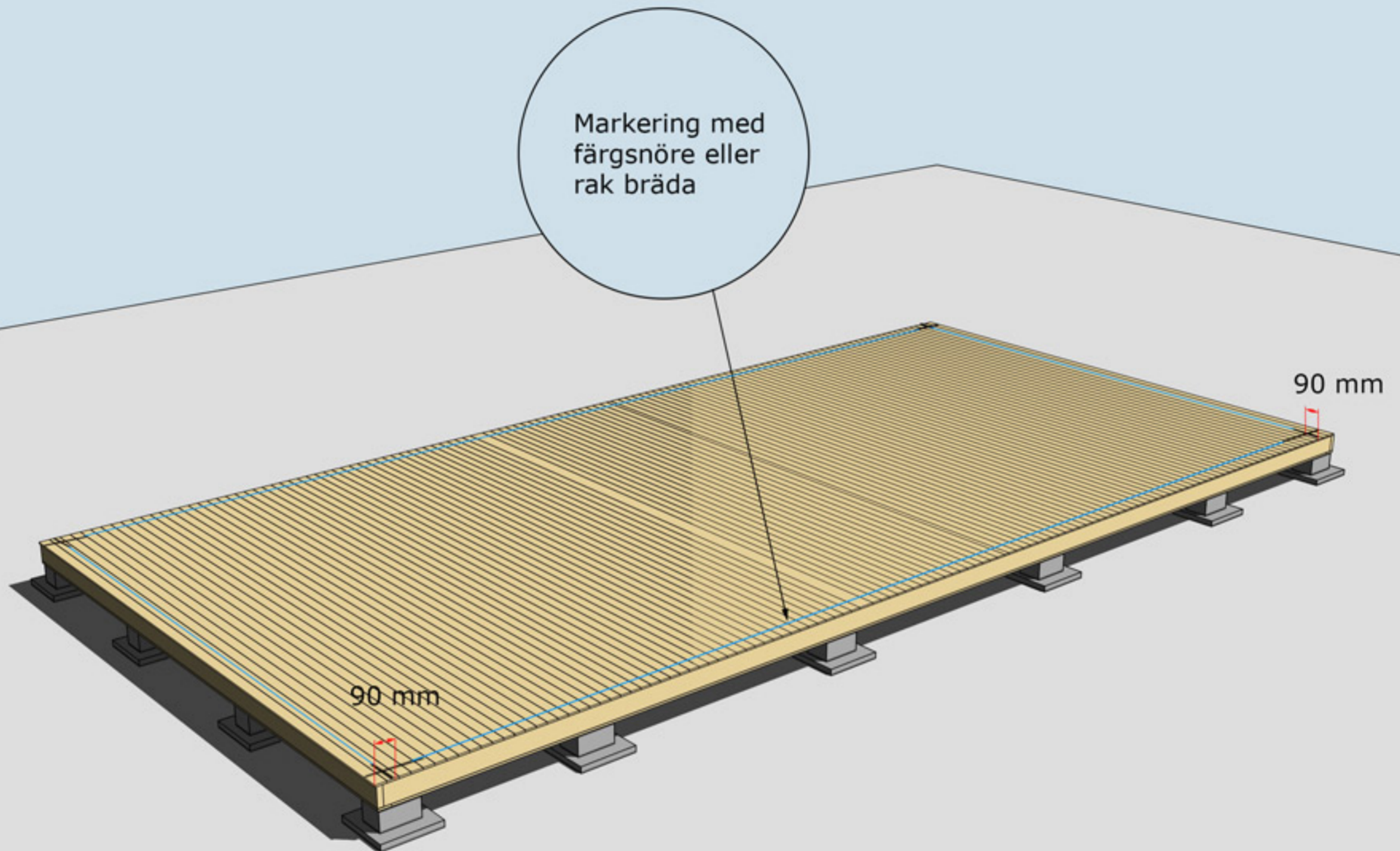


Isolering 195 mm



ISOLERING AV BJÄLKLAG
OBS! Isolering ingår ej i leveransen





MONTERING AV GOLVBRÄDOR

Golvbrädor monteras med den skrovliga sidan uppåt. Den planade släta sidan nedåt. Golvbrädorna spikas i varje golvbjälke.

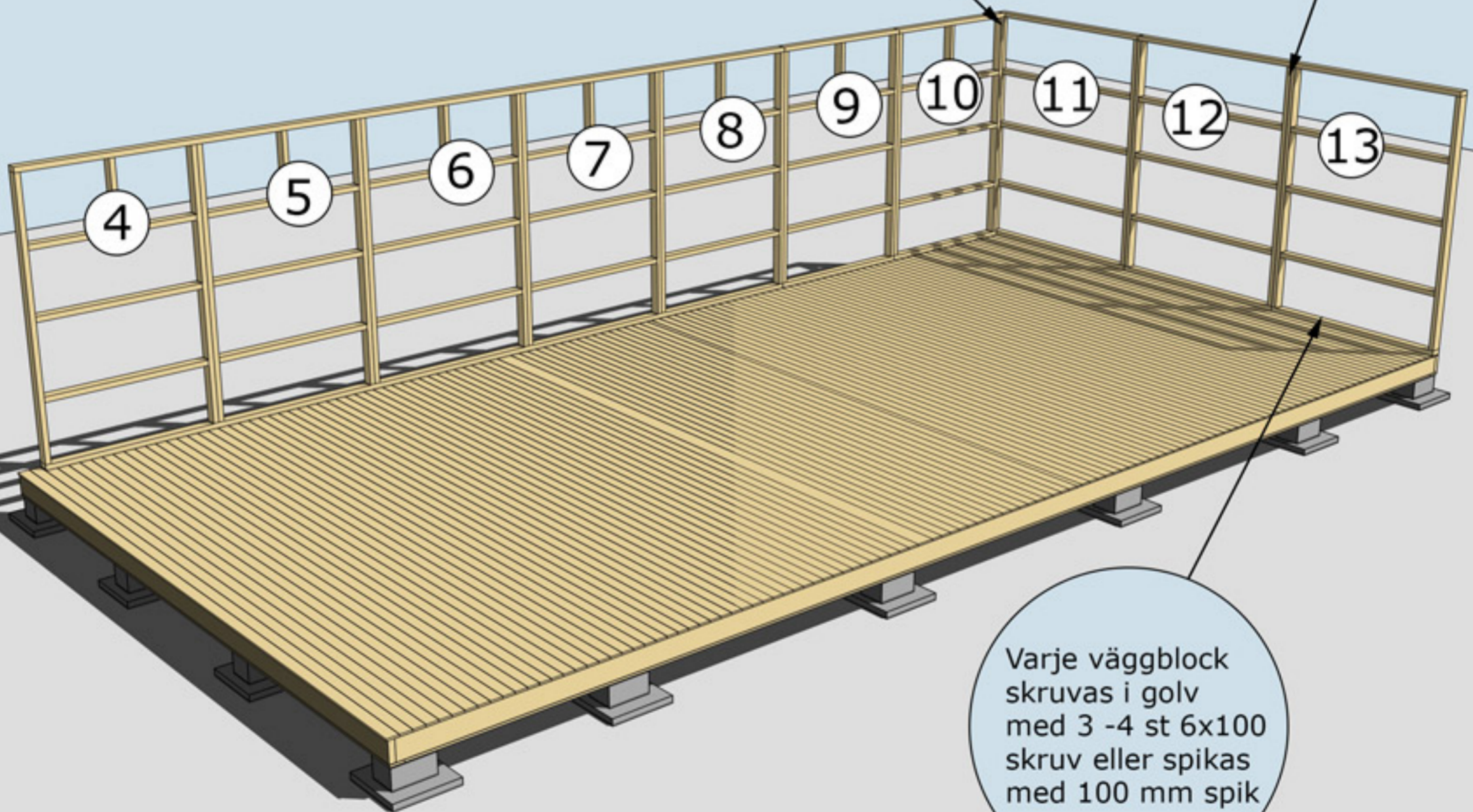
Dra ett streck i varje hörn 90mm in från bjälklagets kant. Två streck i varje hörn. Gör likadant på resterande tre hörn. Ni får då ett kors.

Använd ett färgsnöre och märk lång- och kortsidor eller dra en linje med en rak bräda på samtliga sidor. Ni har då fått fyra streck på bjälklaget som visar var väggblocken ska monteras. Strecken ska synas från insidan när ni monterar väggblocken.



Hörn skruvas
eller spikas ihop
med 5-6 6x100 mm
skruv
eller 100 mm spik

Blocken skruvas
eller spikas ihop
med 5-6 6x80 mm
skruv eller
100 mm spik

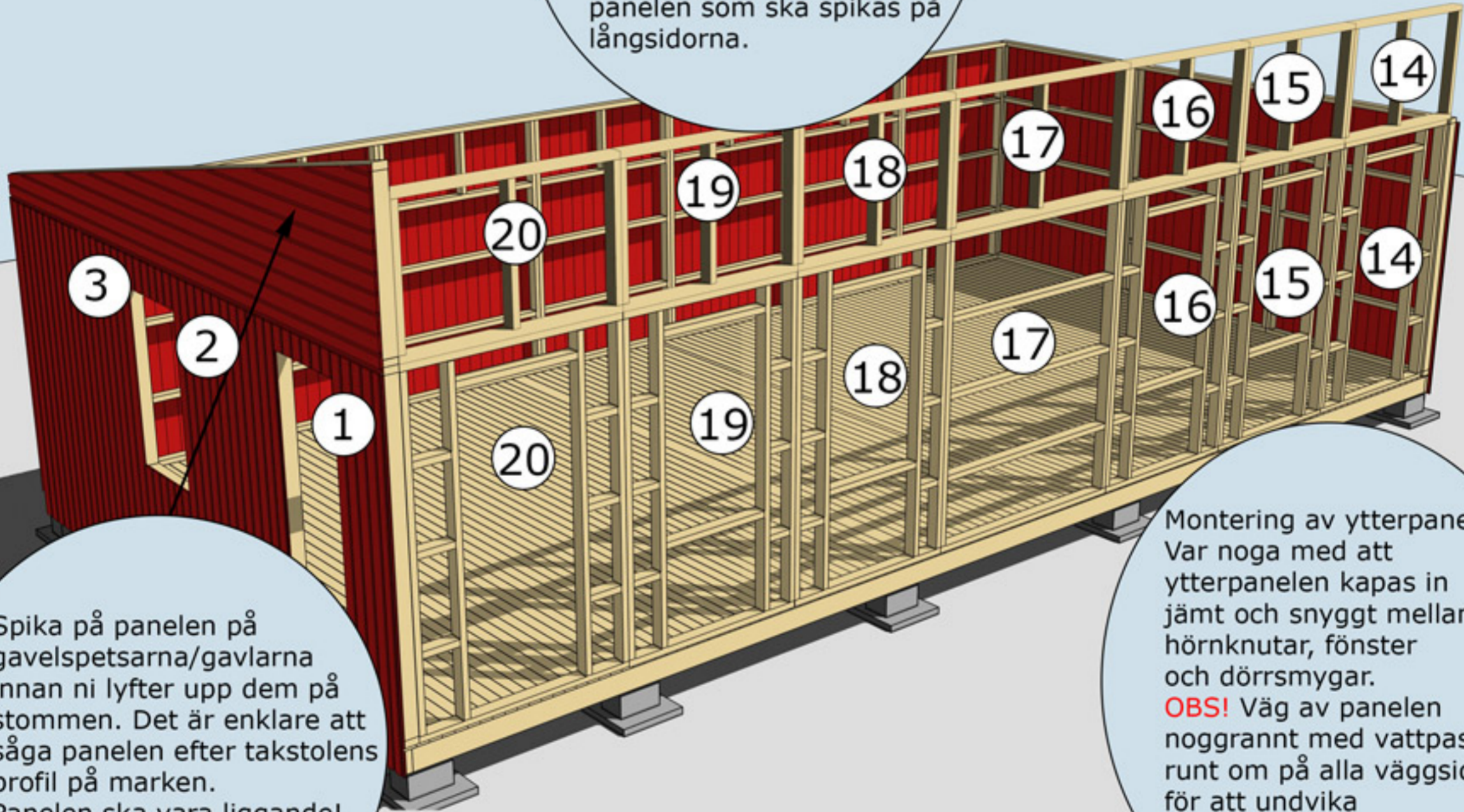


Varje väggblock
skruvas i golv
med 3 -4 st 6x100
skruv eller spikas
med 100 mm spik

MONTERING AV VÄGGBLOCK NR 4 TILL 13

Börja med block nr 11 12, 13. Fortsätt med 10, 9, 8 o sv.

När ni ska börja med den stående panelen på stommen börjar ni med den på en gavel. Den ska tryckas upp mot gavelspetsarna/gavlarnas panel i underkant. Måttet i underkant/överhänget blir då givet för panelen som ska spikas på långsidorna.



Spika på panelen på gavelspetsarna/gavlarna innan ni lyfter upp dem på stommen. Det är enklare att såga panelen efter takstolens profil på marken. Panelen ska vara liggande!

Montering av ytterpanel. Var noga med att ytterpanelen kapas in jämt och snyggt mellan hörnknutar, fönster och dörrsmygar. **OBS!** Väg av panelen noggrant med vattpass runt om på alla väggsidor för att undvika höjdskillnader.



Takbjälkar nr 13 vid gavlarna 2 st, monteras 10 mm från insidan gavelspetsen

Takbjälkar nr 13 fästs i hammarbandet med vinkel och genomgående bult, mutter och bricka på båda sidor.

Takbjälkar nr 13 Monteras med CC 967 mm

10 mm

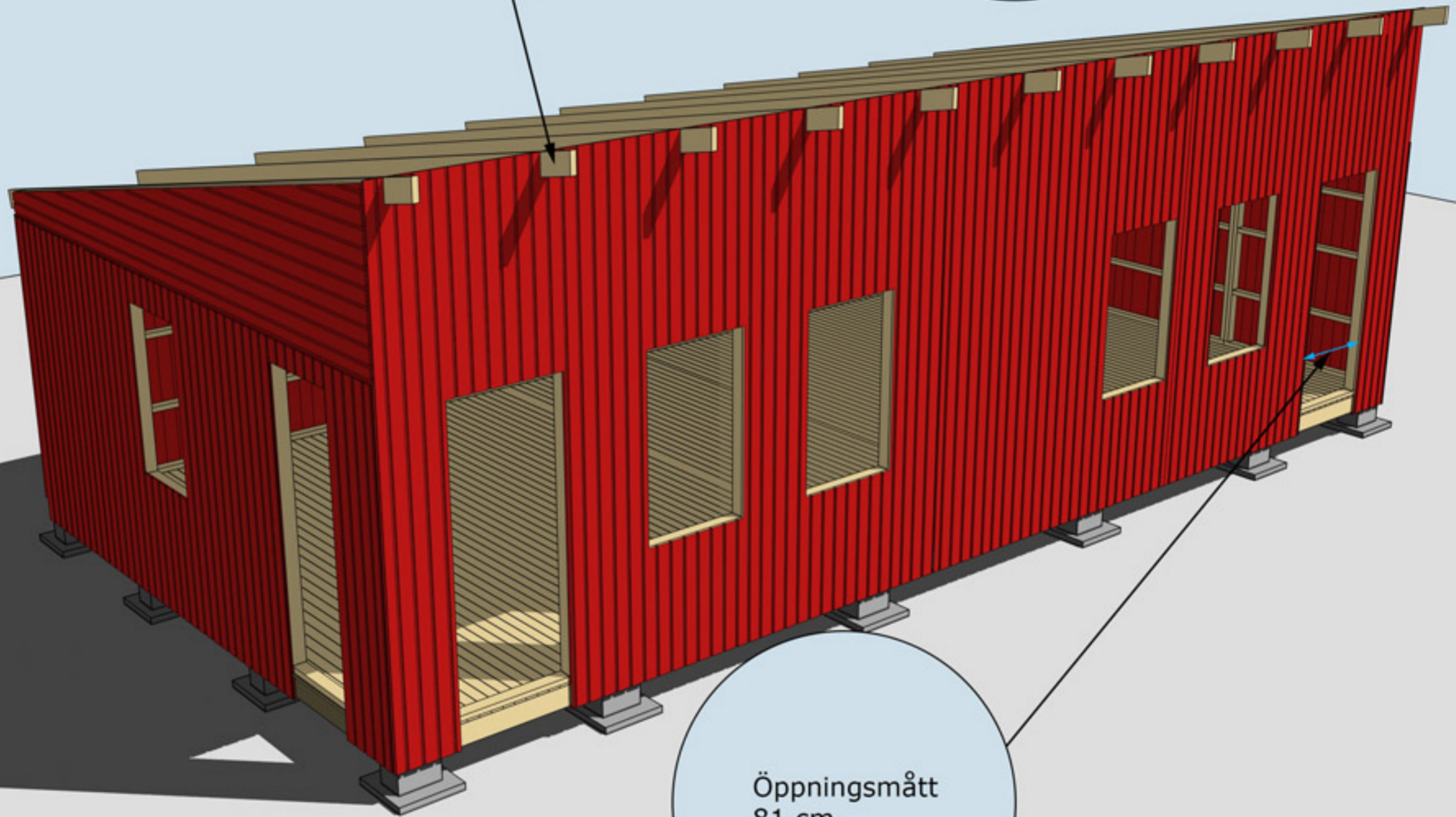
MONTERING AV TAKBJÄLKAR NR 13 SAMT VINKLAR VID TAKBJÄLKAR



Montering Sorunda 50 Pulpet

Takbjälkar nr 13
11 st
cc 96,7 cm

Se även detaljer
på föregående
sida



Öppningsmått
81 cm.

MONTERING AV TAKBJÄLKAR NR 13 SAMT VINKLAR VID TAKBJÄLKAR





Montering Sorunda 50 Pulpet

Takbräda nr 4
3 st, Börja med
dessa takbrädor
och gå uppåt.
Takbrädorna ska
hänga ut ca
30 mm utanför
takbjälken.

Takbrädorna ska
hänga ca 30-35 cm
utanför gavlarna

Trekantsläkt nr 22

Takfotsbräda nr 7
3 st

MONTERING AV TAKBRÄDOR, TREKANTSLÄKT NR 22 OCH
TAKFOTSBRÄDA NR 7



Montering Sorunda 50 Pulpet

Vindskivor nr 66 spikas mot trekantslækten och takbrädorna i framkant och på sidorna

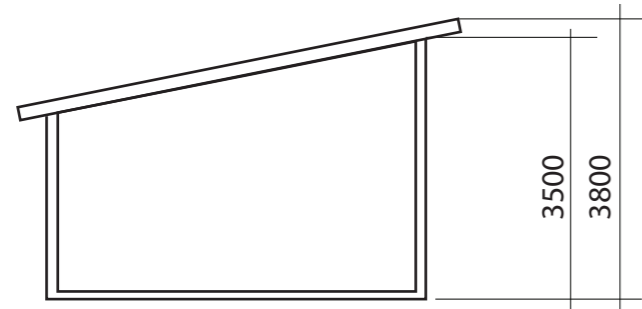
Vattbräda nr 55 spikas med ca 15 mm överhäng på vindskivor nr 66. Gäller samtliga vattbrädor

Täckbräda nr 2, 2 st. En på varje gavel

Hörnknutar nr 11
Spika ihop hörnknutarna på ett jämnt underlag med ca 8 st 75 mm spik.
När hörnknuten är ihopspikad ska den vara 145x145 mm. Tryck hörnknuten mot husets hörn, rita på för takstolarna och såga ut. Hörnknuten spika med ca 5-6 st 75 mm spik från vardera sida.

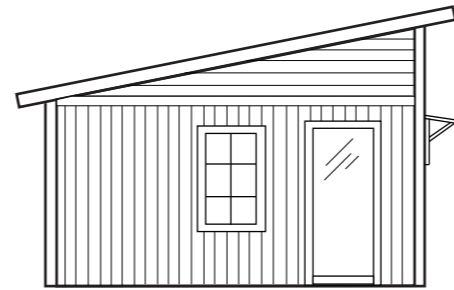
MONTERING AV DÖRRAR, VINDSKIVOR NR 66, VATTBRÄDOR NR 55, FÖNSTER, TÄCKBRÄDA NR 2 OCH HÖRNKNUTAR NR 11

Taklutning: 11°

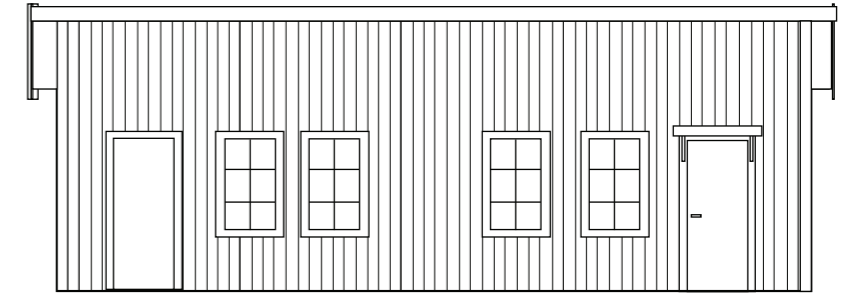


SEKTION

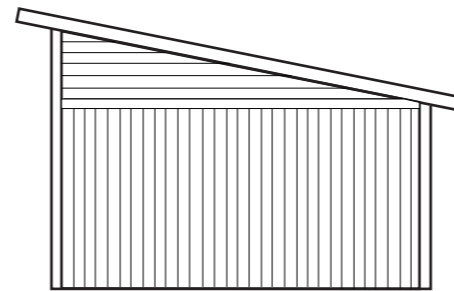
FASADKULÖR:



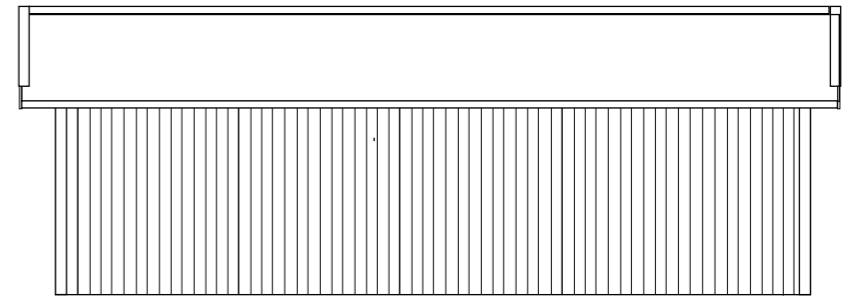
FASAD MOT



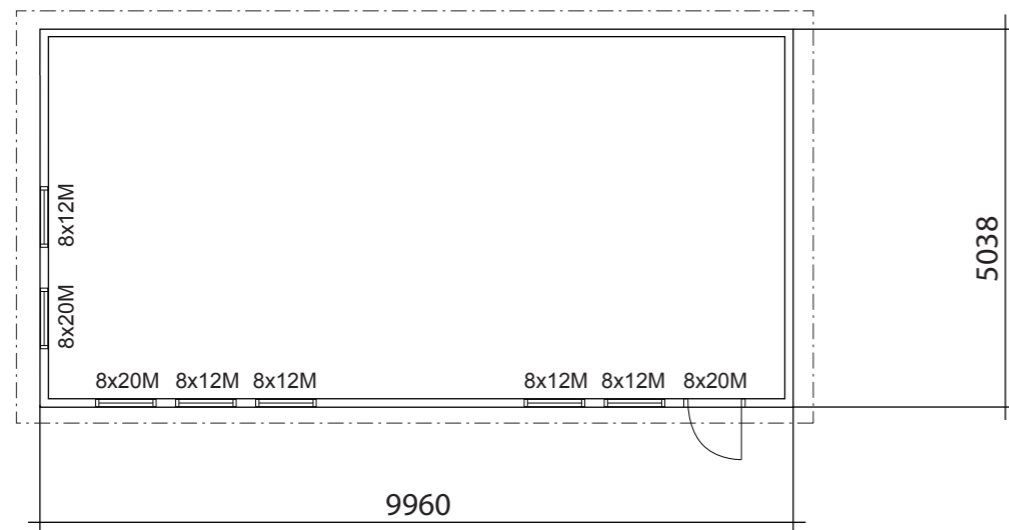
FASAD MOT



FASAD MOT




FASAD MOT



PLAN

BYGGNADSAREA 50 m²

SORUNDA PULPET 50		BYGGLOVSRITNING	
		Namn:	
		Adress:	
RITAD AV Sören Olsson		Telefon:	
2018-12-18		Fastighetsbeteckning:	
		Fastighetsadress:	
		SKALA 1:100 A3	

TAKLUTNING 11°

TAKBJÄLKAR 45 x 195
fästs i hammar-
bandet med vinkel-
bandet med vinkel
och genomgående
bult, mutter och
bricka

TAKBRÄDOR ÄNDSPONT 22 x 95

HAMMARBAND 45 x 95

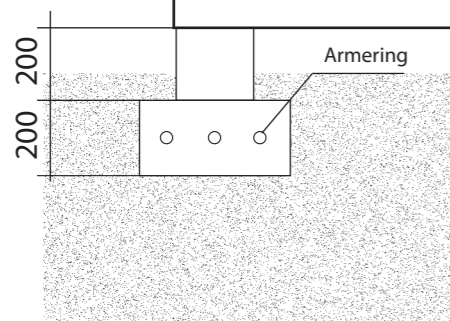
REGLAR 45 x 95

PANEL 20 x 120

VINDVÄV

Väggreglar 45 x 95

GOLVBRÄDOR 22 x 95



Grundläggningsprincip Plintar

MELLANRUM 10 mm

VINKELJÄRN

CC 967

11 st takbjälkar 45 x 195 cc 967

45

TAKBRÄDOR ÄNDSPONT 22 x 95

Väggreglar 45 x 95

VIRKESDIMENSIONER

Golvbjälklag Fingerskarvad 45 x 195 K 12

Takbjälkar 45 x 195 C14+

Väggreglar 45 x 95 C14+

Golvbrädor 22 x 95

Övrigt virke 22 x 70-220



RITAD AV
SD

2018-06-19

KONSTRUKTIONSRITNING Sorunda 50 Pulpet

Namn:
Adress:
Telefon:

Fastighetsbeteckning:

Fastighetsadress:

SKALA 1 :50

A3