



Montering Sorunda 50

Skriv ut monteringsanvisningen
med färgskrivare.



Sorunda 50



Trähuset önskar lycka till med stugan, boden ni köpt från Trähuset.

Packa upp stugan efter leveransen och kontrollera att allt är med enligt materialspecifikationen.

*Vid felaktigheter i leveransen gäller konsumentverkets regler.
www.konsumentverket.se*

*Reklamera därför till Trähuset i enlighet med konsumentverkets regler.
Om ni reklamera efter denna tid får ni själva hämta eller byta direkt på Trähuset.
Ni står själva för transportkostnad till och från Trähuset.*

Fönster och detaljer ligger i de flesta fall i ett av paketen med väggblock eller separat i ett dörrpaket med dörrar och fönster.

Att tänka på:

- 1 Läs monteringsanvisningen noga innan ni ringer eller mejlar era frågor.*
- 2 Materialet ska skyddas från sol och regn och läggas plant och jämnt vid ompackning.*
- 3 Dörrar ska ligga plant eller stå mot ett jämnt underlag, så att de inte blir skeva eller slår sig.*
- 4 Rådgör med den brädgård eller det byggvaruhus där ni köpt stugan om typ av takpapp eller takmaterial till er stuga.*

Verktyg ni bör ha för att montera er stuga:

Vattenpass, hammare, fogsvans, vinkelhake, stämjärn, färgsnöre, skruvdragare, koben yxa och slägga.

Trähuset reserverar sig för eventuella tryckfel.



Obs!

Takbrädorna är ändspontad och ska inte kapas eller skarvas på takstolarna. Takbrädorna sätts ihop med ändsponten och löper ut utanför den sista takstolen. Överhänget ska var ca 25-30 cm.

Materialspecifikation

Sorunda-50

Blockpaket 1

Väggblock

Blockpaket 2

Väggblock

Material som ligger i blocket

Skruv100, 80mm 2pkt. Ankarskruv 4pkt.

Vinklar 80st stora. Bult 10x70mm 80st+mutter och bricka.

2 minilåda 2,8x75 spik. Spikplåtar 18st

1 Glasskiva ovan dörr

2 Konsoller+franskträskruv 4st 160mm+bricka+4st skruv till glasskivan

Tillbehörspaket 1

2	Bjälklag 45x195 nr 1	499,0 cm
10	Bjälklag 45x195 nr 2	510,0 cm
10	Bjälklag 45x195 nr 2	472,0 cm
3	Bärninor nr 21	320 cm
22	Takstolar nr 13	
11	Hanbjälkar nr 33	
4	Vindskivor nr 66	
4	Vattbrädor nr 55	
1	Paket hörnknutar nr 11	
1	Paket foder till dörr 80x200 1st	
1	Paket foder till fönster 80x120 5st	
1	Paket foder till glasparti 80x200 2st	
8	Fotbrädor nr 7	ca 480 cm
2	Täckbräda nr 2	ca 480 cm
4	Trekantsläkt nr 22	ca 370 cm
3	Rullar vindväv	

Tillbehörspaket 2 golv, tak

120	Golv	499 cm
162	Tak ändspont	ca 520 cm
6	Takbrädor nr 4. Första brädan	520 cm

Tillbehörspaket 3 Panel

166	262,0 cm	ytterpanel till sidor
84	249,0 cm	ytterpanel till gavlar
12	300,0 cm	ytterpanel till under fönster. Kapas på en meter
56	81,0 cm	ytterpanel till ovan dörr, fönster och glaspartier. Kapas in på plats

Gavelspetsar

34	300,0 cm	ytterpanel till gavelspetsar liggande
12	81,0 cm	ytterpanel till gavelspetsar liggande

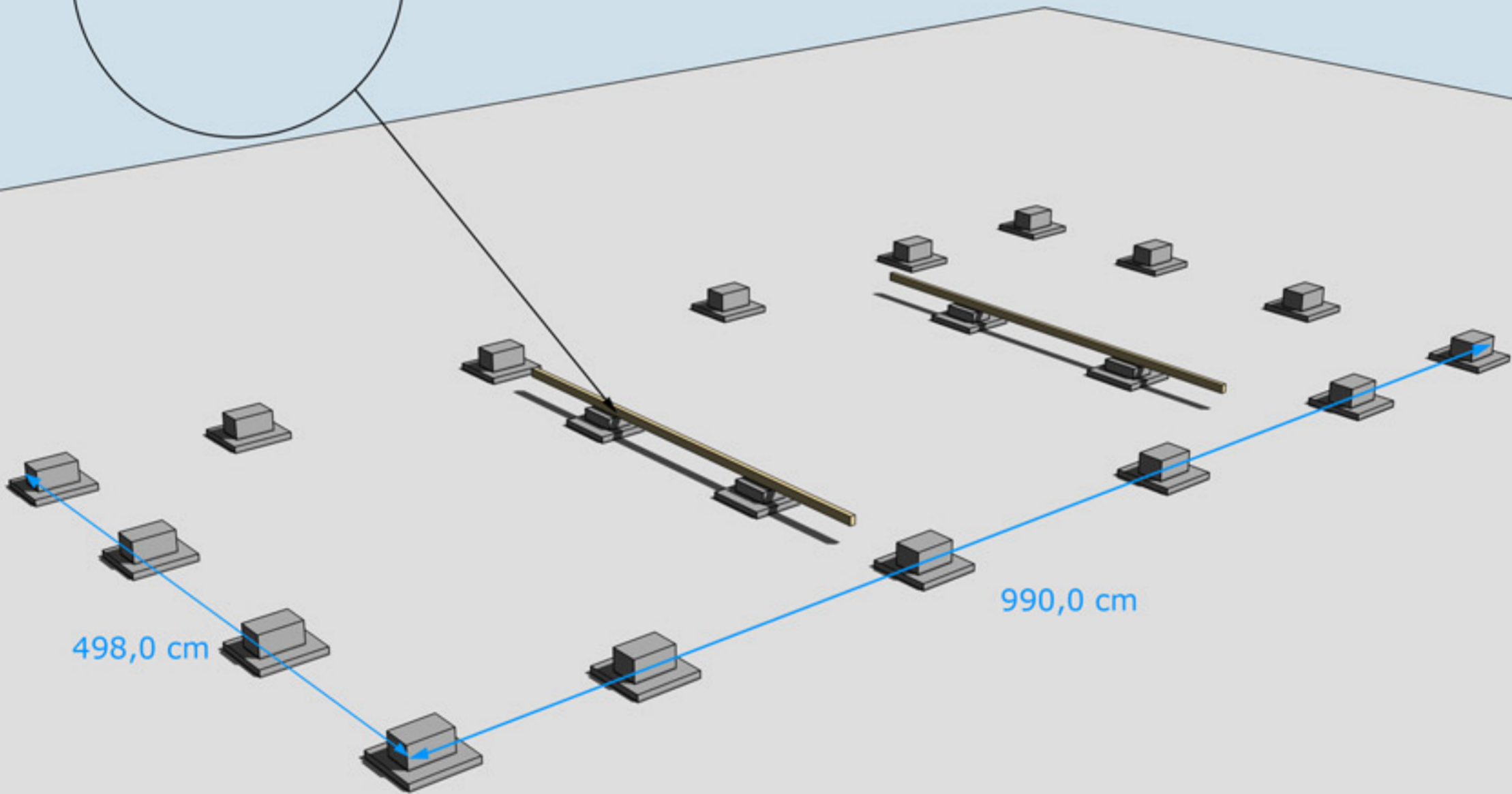
Tillbehörspaket 4

2	Nockbjälkar nr 13 45x200	992,0 cm
---	--------------------------	----------

Packas separat vid leverans

1	Dörr 80x200-Spröjs Höger
2	Glaspartier 80x200
5	Fönster 80x120
5	Reglar 45x95 130 cm till fönster
5	Reglar 45x95 81 cm till fönster

Bärlina nr 21, 2 st

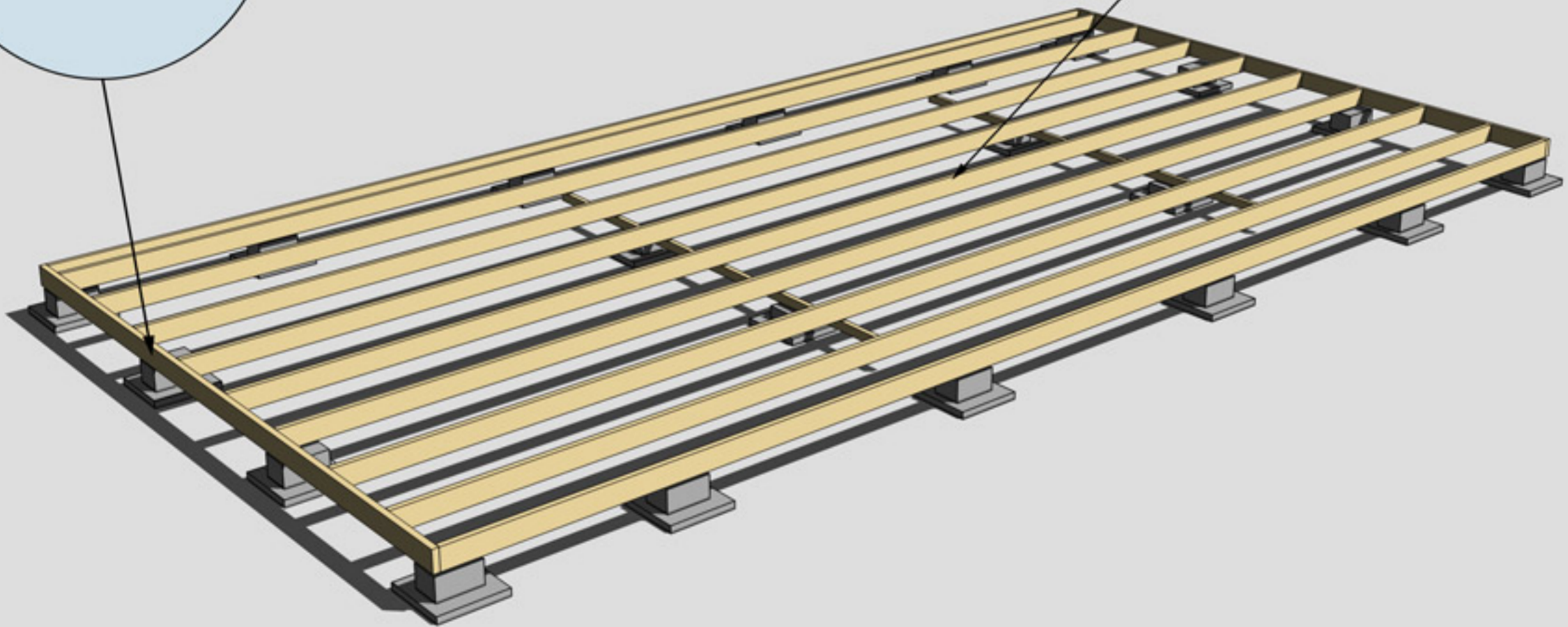


GRUNDLÄGGNINGSPRINCIP



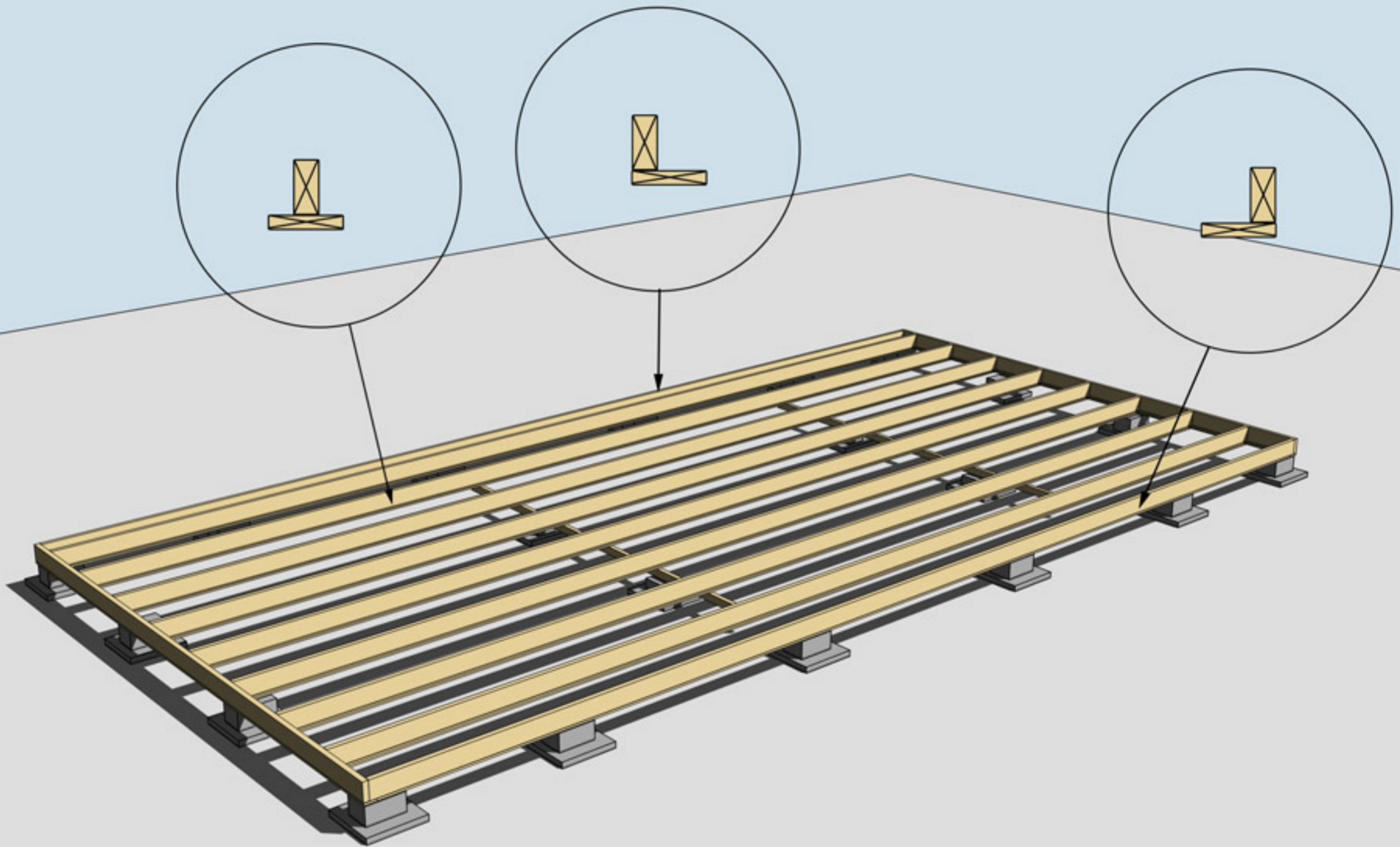
Golvbjälke nr 1, 2 st

Golvbjälke nr 2,
10 st



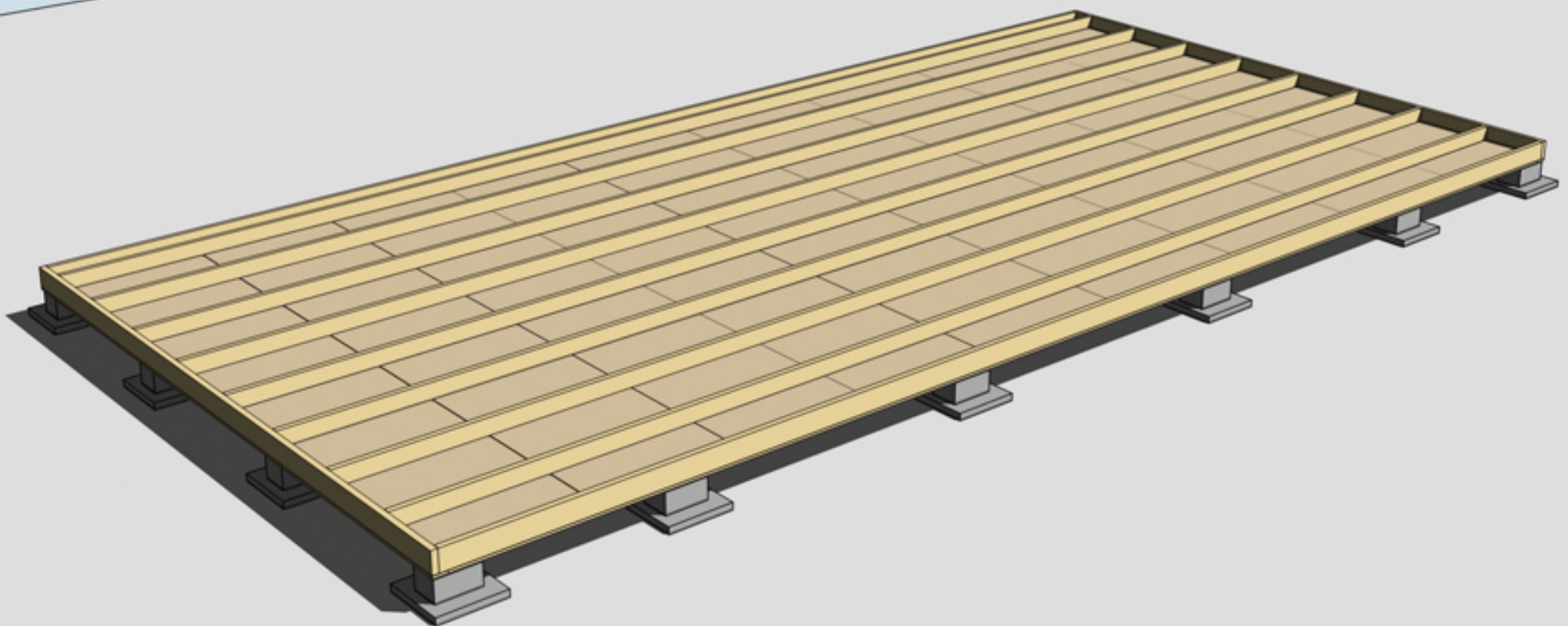
MONTERING AV BJÄLKLAG NR 1 OCH 2





MONTERING AV UNDERSLAG. OBS, Underslagsbrädor ingår ej

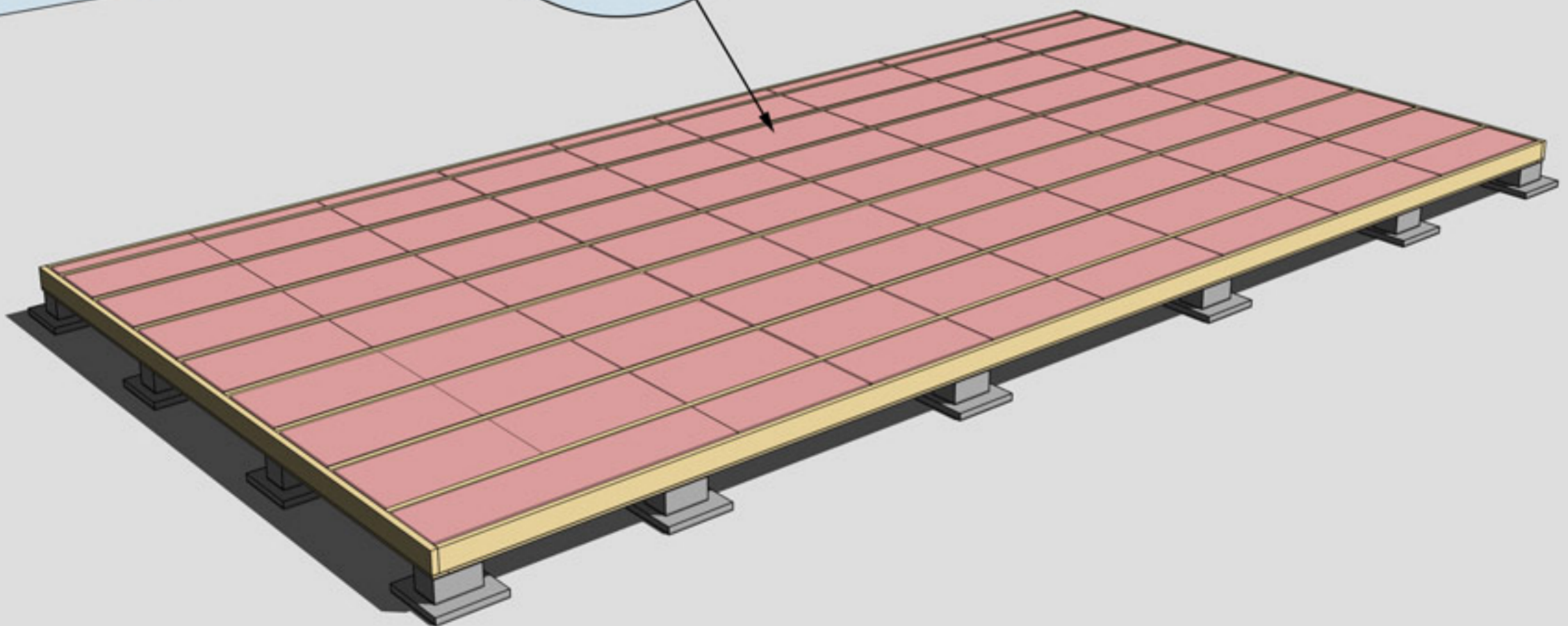
Underslag golvbjälke spikas centrerat på golvbjälkarna i mitten
Underslag golvbjälke spikas i ytterkant på golvbjälkarna ytterst



MONTERING AV TROSSBOTTENSKIVOR/BLINDBOTTENSKIVOR
OBS! Trossbottensskivor/Blindbottensskivor ingår ej i leveransen

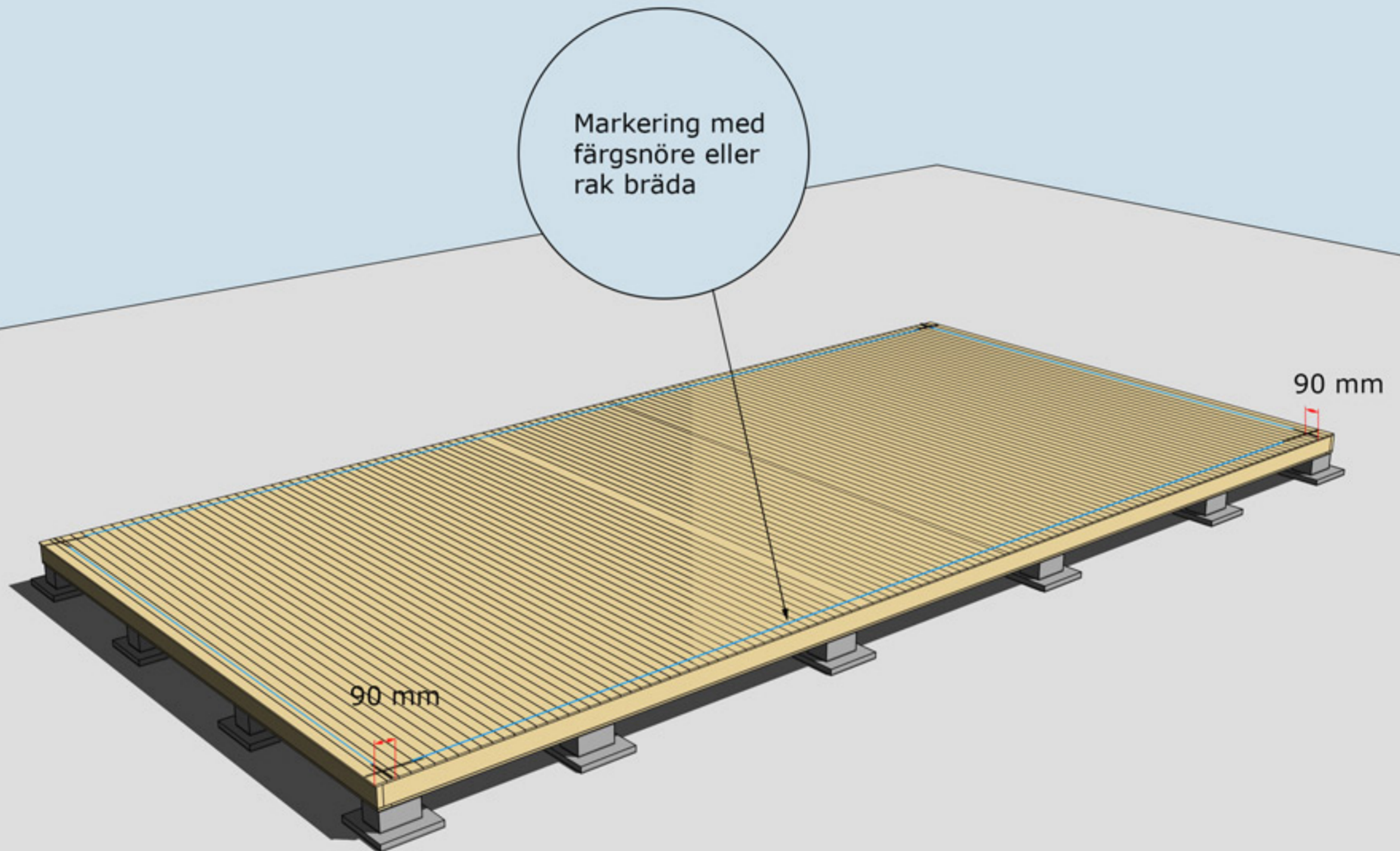


Isolering 195 mm



ISOLERING AV BJÄLKLÄG
OBS! Isolering ingår ej i leveransen





MONTERING AV GOLVBRÄDOR

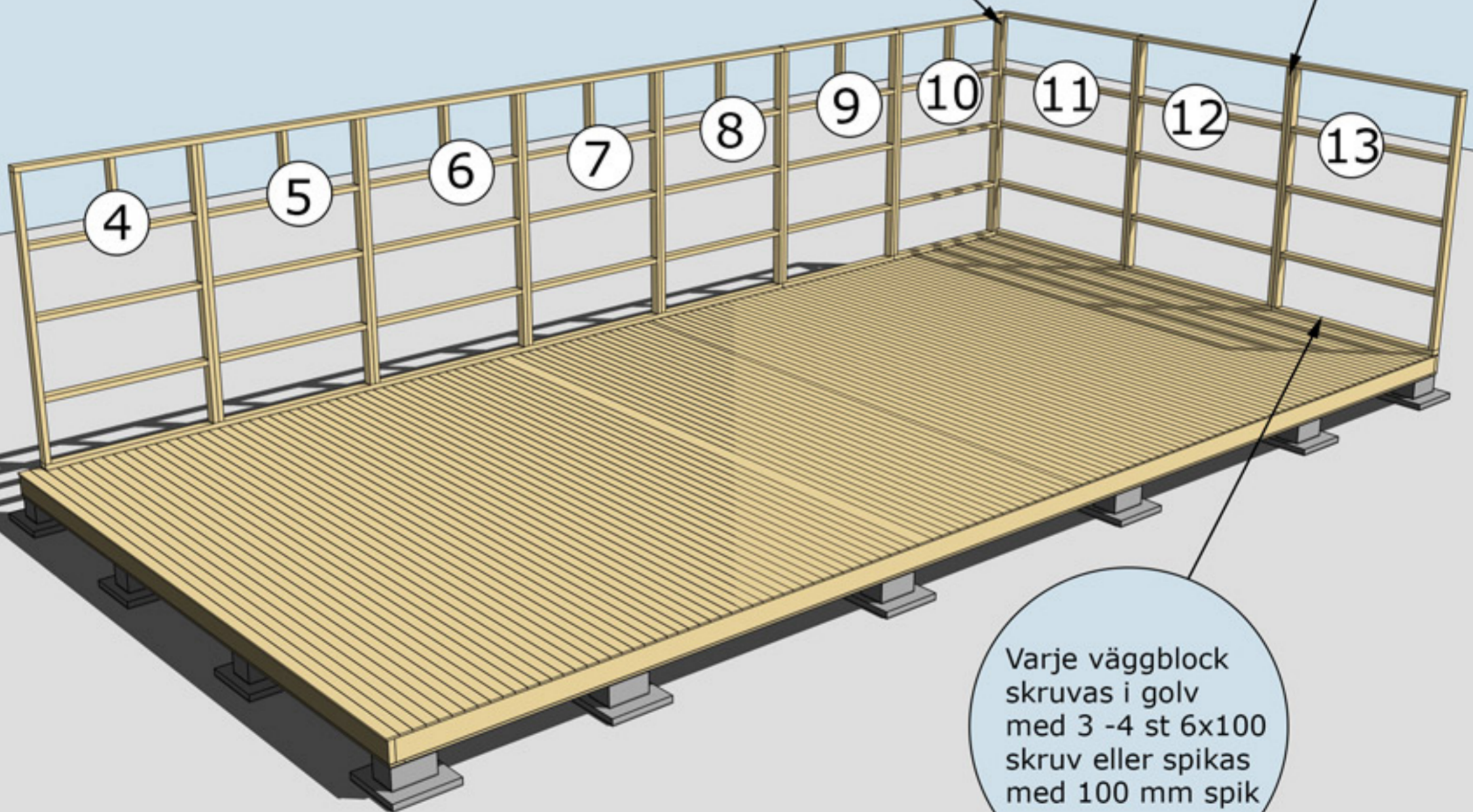
Golvbrädor monteras med den skrovliga sidan uppåt. Den planade släta sidan nedåt. Golvbrädorna spikas i varje golvbjälke.

Dra ett streck i varje hörn 90mm in från bjälklagets kant. Två streck i varje hörn. Gör likadant på resterande tre hörn. Ni får då ett kors.
Använd ett färgsnöre och märk lång- och kortsidor eller dra en linje med en rak bräda på samtliga sidor. Ni har då fått fyra streck på bjälklaget som visar var väggblocken ska monteras. Strecken ska synas från insidan när ni monterar väggblocken.



Hörn skruvas
eller spikas ihop
med 5-6 6x100 mm
skruv
eller 100 mm spik

Blocken skruvas
eller spikas ihop
med 5-6 6x80 mm
skruv eller
100 mm spik

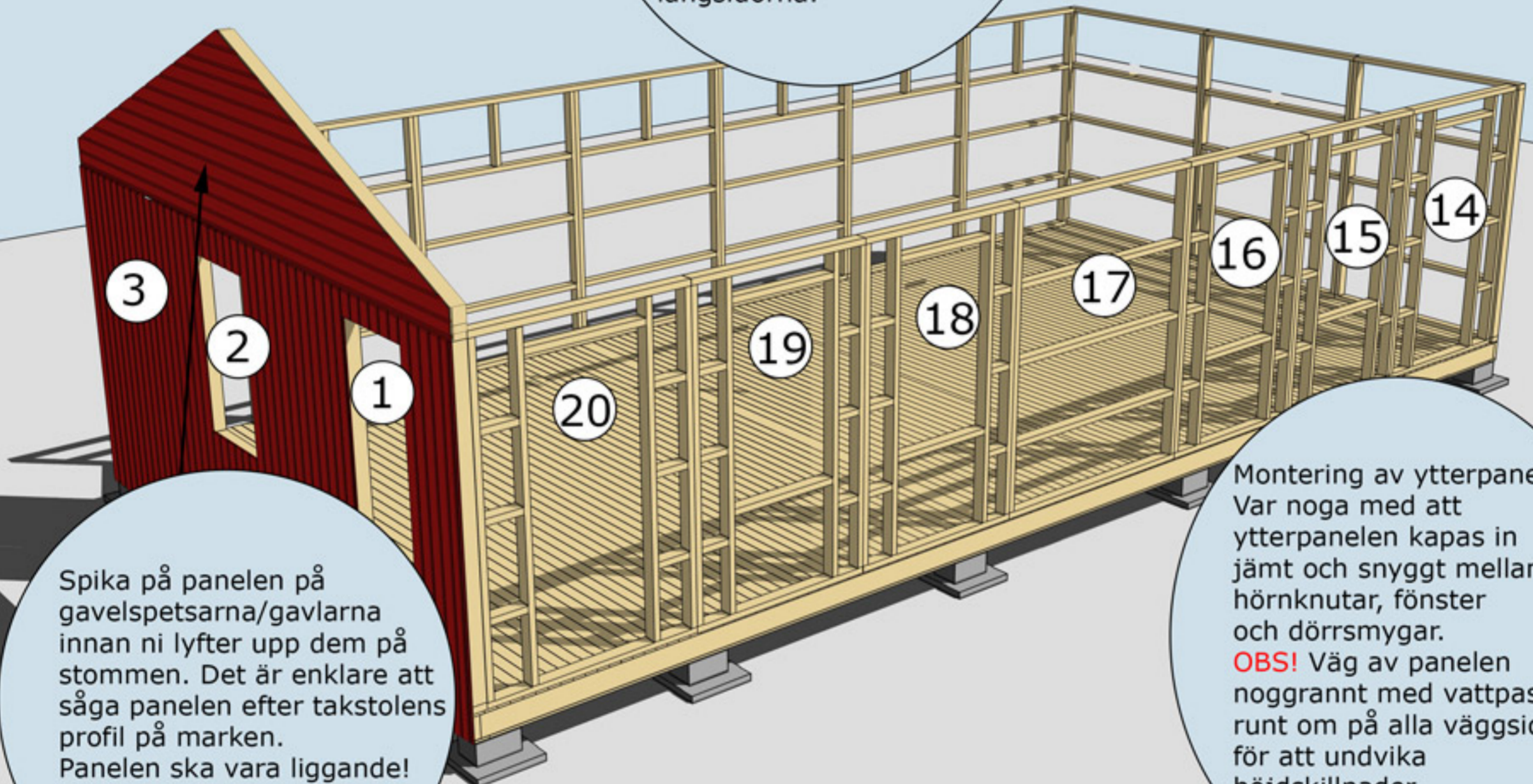


Varje väggblock
skruvas i golv
med 3 -4 st 6x100
skruv eller spikas
med 100 mm spik

MONTERING AV VÄGGBLOCK NR 4 TILL 13

Börja med block nr 11 12, 13. Fortsätt med 10, 9, 8 o sv.

När ni ska börja med den stående panelen på stommen börjar ni med den på en gavel. Den ska tryckas upp mot gavelspetsarna/gavlarnas panel i underkant. Måttet i underkant/överhänget blir då givet för panelen som ska spikas på långsidorna.

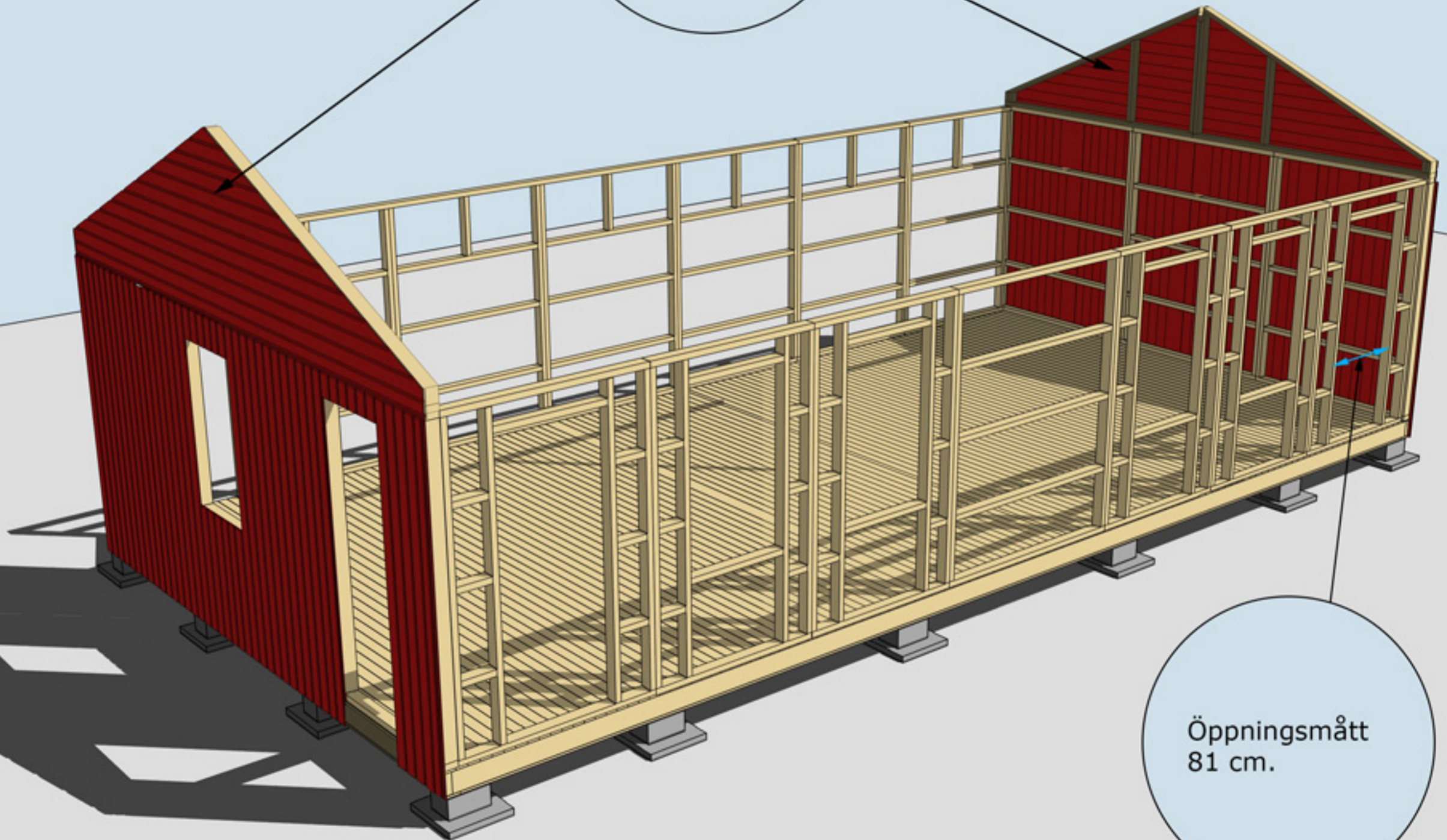


Spika på panelen på gavelspetsarna/gavlarna innan ni lyfter upp dem på stommen. Det är enklare att såga panelen efter takstolens profil på marken. Panelen ska vara liggande!

Montering av ytterpanel. Var noga med att ytterpanelen kapas in jämt och snyggt mellan hörnknutar, fönster och dörrsmygar. **OBS!** Väg av panelen noggrant med vattpass runt om på alla väggsidor för att undvika höjdskillnader.



Gavelspetsar 2 st,
skruvas eller spikas
på gavelblocken



Öppningsmått
81 cm.

MONTERING AV GAVELSPETSAR

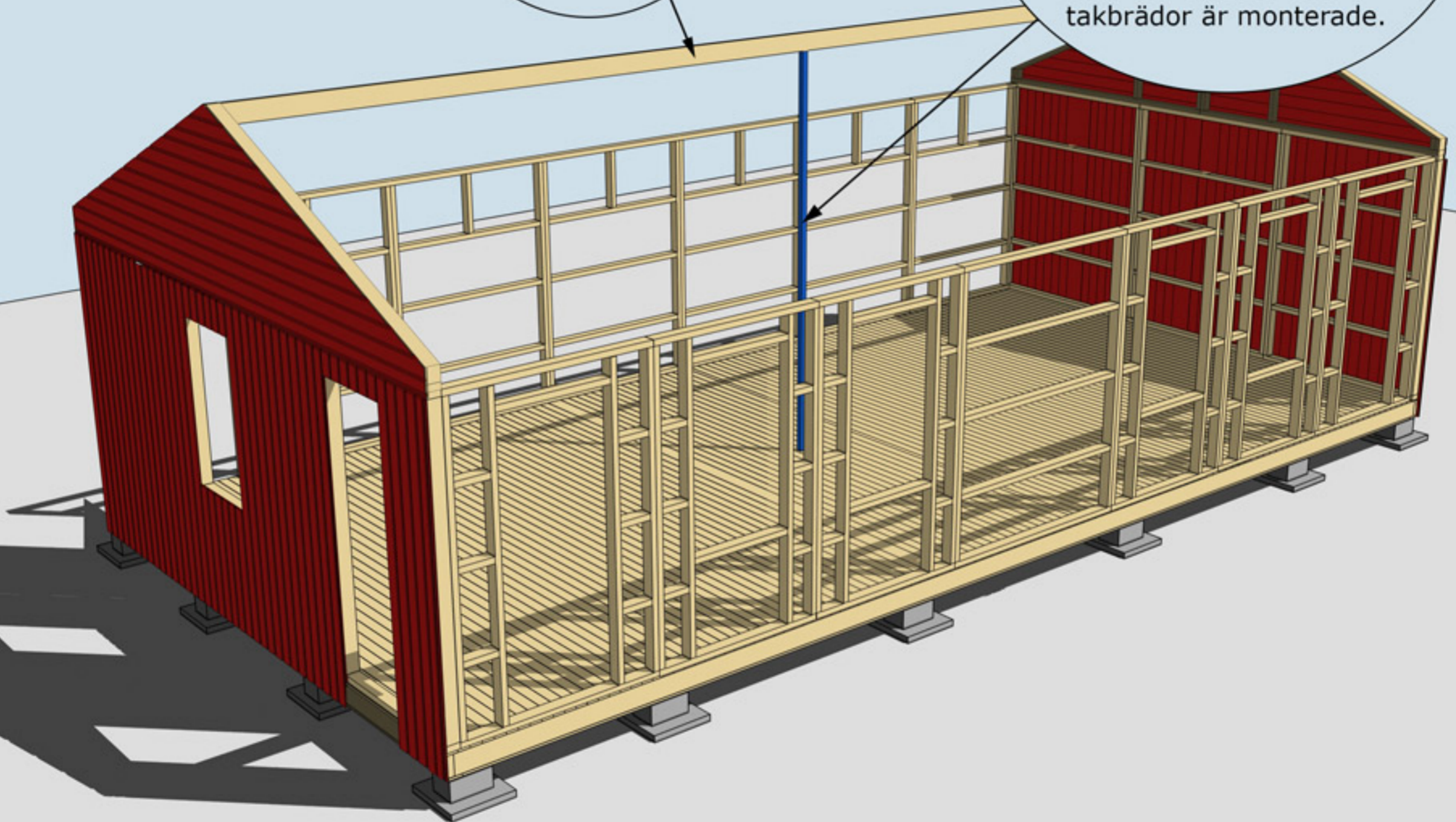




Montering Sorunda 50

Nockbjälke nr 13,
Kertobalk 45x200
Färdig längd
992,0 cm

Kapa till en regel som är
15 mm högre än avståndet
mellan undersidan av nock-
bjälken och golvet. Tag måttet
på regeln vid en gavel.
Sätt den mitt under
nockbjälken. Denna tas
bort när takstolar och
takbrädor är monterade.



MONTERING AV NOCKBJÄLKE NR 13

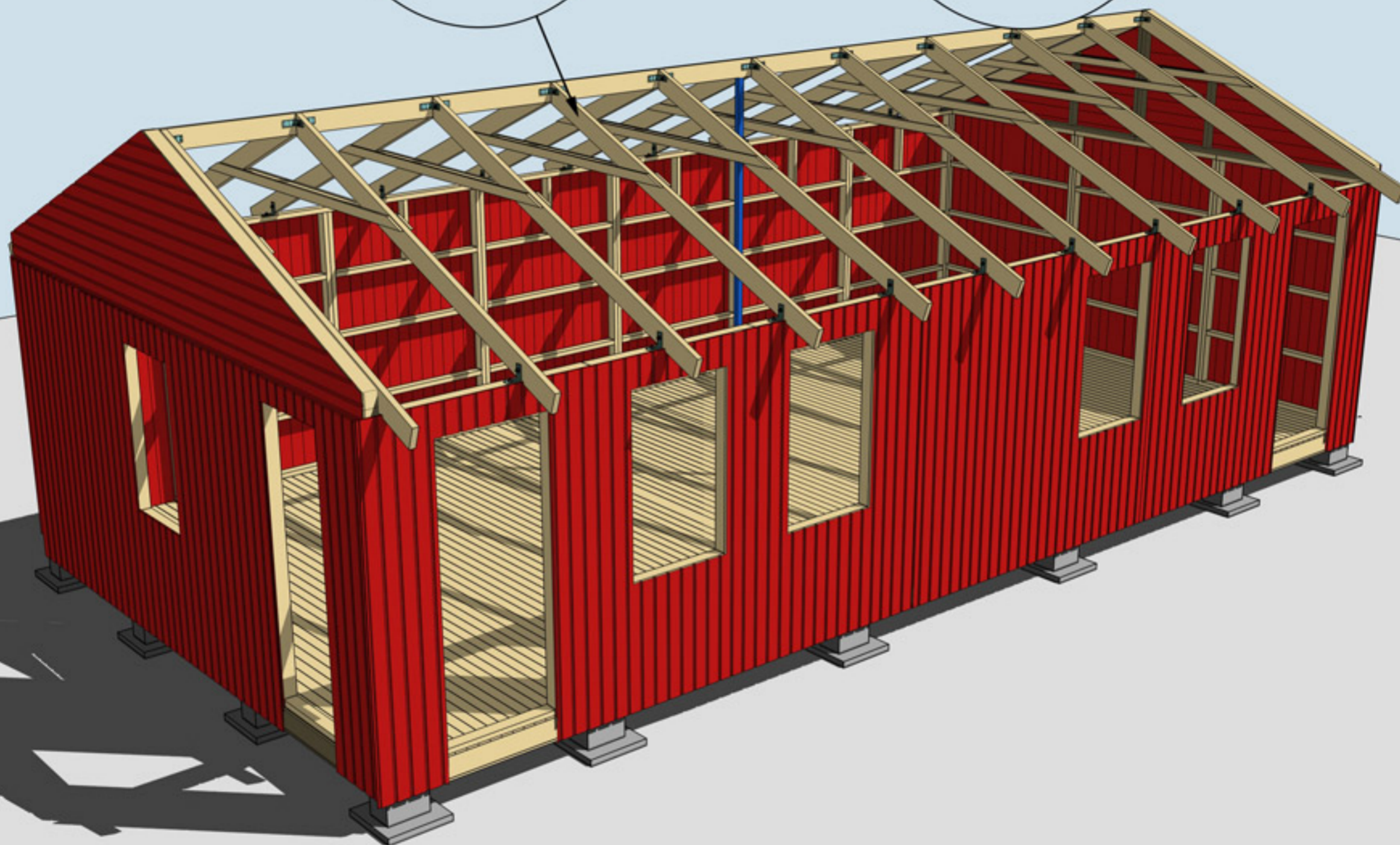




Montering Sorunda 50

Takbjälkar nr 13
2x11 st
cc 96,7 cm

Se även detaljer
på nästa
sida



MONTERING AV TAKBJÄLKAR NR 13 SAMT VINKLAR VID TAKBJÄLKAR

Takbjälkar nr 13 vid gavlarna 2 st, monteras 10 mm från insidan gavelspetsen

10 mm

Takbjälkar nr 13 Monteras med CC 967 mm

OBS! Endast ankarspik i nockbjälken

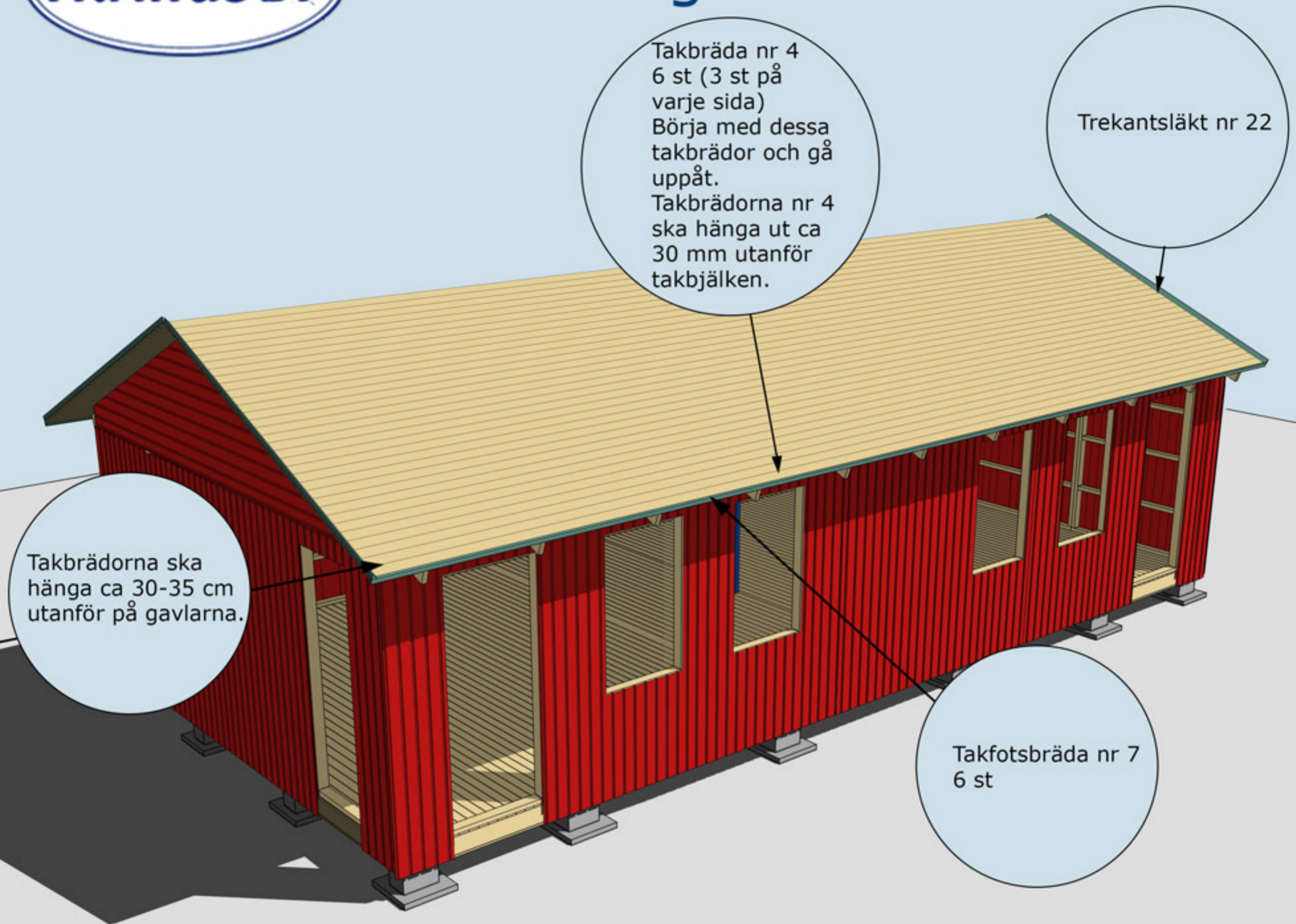
Vid gavlar spikas vinklar för Takbjälkar nr 13 med ankarspik

Takbjälkar nr 13 fästs i hammarbandet med vinkel och genomgående bult, mutter och bricka.

MONTERING AV TAKBJÄLKAR NR 13 SAMT VINKLAR VID TAKBJÄLKAR



Montering Sorunda 50



MONTERING AV TAKBRÄDOR, TREKANTSLÄKT NR 22 OCH
TAKFOTSBRÄDA NR 7


TRÄHUSET

Montering Sorunda 50

Vindskivor nr 66 spikas mot trekantsläkten och takbrädorna i framkant och på sidorna

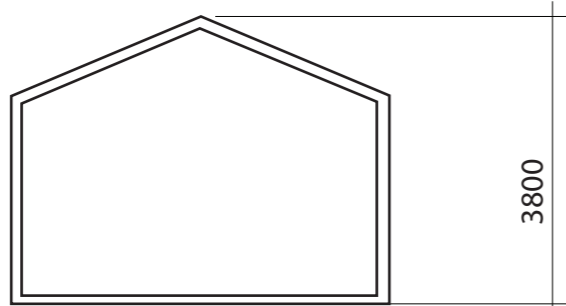
Täckbräda nr 2, 2 st. En på varje gavel

Vattbräda nr 55 spikas med ca 15 mm överhäng på vindskivor nr 66. Gäller samtliga vattbrädor

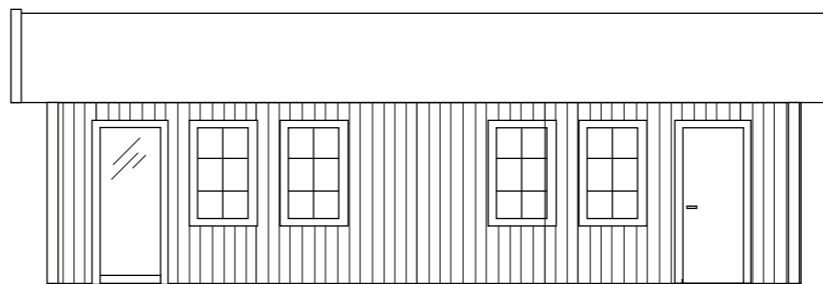
Hörnknutar nr 11
Spika ihop hörnknutarna på ett jämnt underlag med ca 8 st 75 mm spik.
När hörnknuten är ihopspikad ska den vara 145x145 mm. Tryck hörnknuten mot husets hörn, rita på för takstolarna och såga ut. Hörnknuten spika med ca 5-6 st 75 mm spik från vardera sida.

MONTERING AV DÖRRAR, VINDSKIVOR NR 66, VATTBRÄDOR NR 55, FÖNSTER OCH HÖRNKNUTAR NR 11

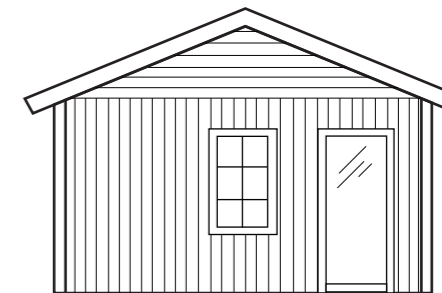
Taklutning: 26°



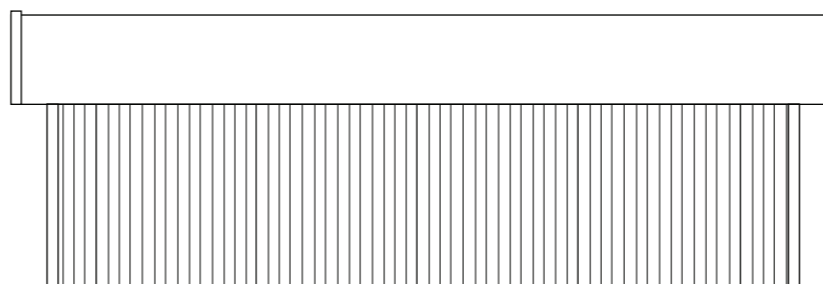
SEKTION



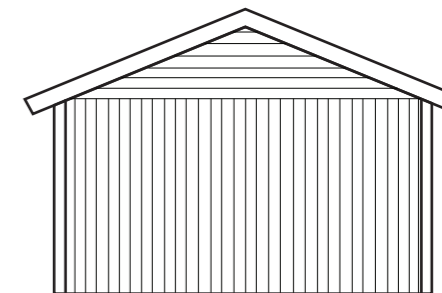
FASAD MOT VÄSTER



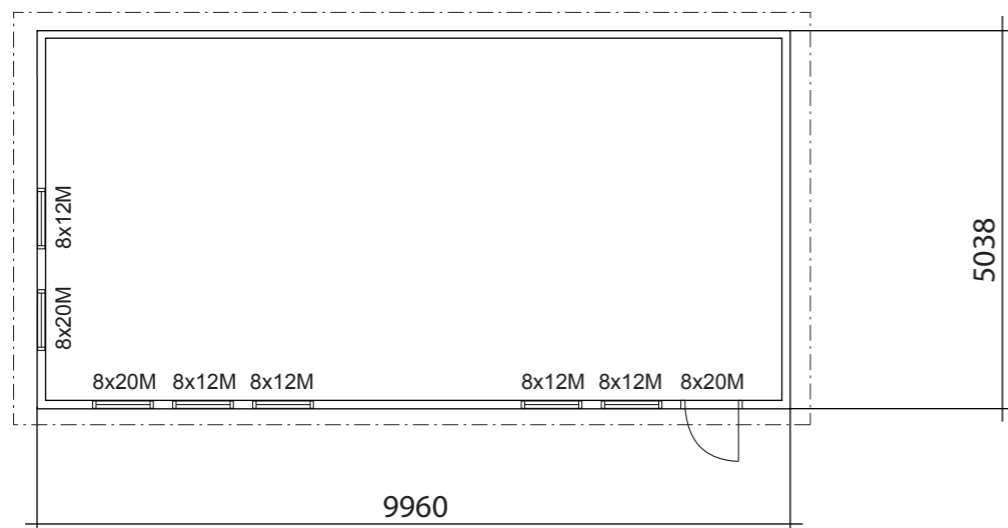
FASAD MOT SÖDER



FASAD MOT ÖSTER



FASAD MOT NORR



PLAN

BYGGNADSAREA 50 m²

SORUNDA 50



RITAD AV SD

2018-12-02

BYGGLOVSRITNING

Namn:

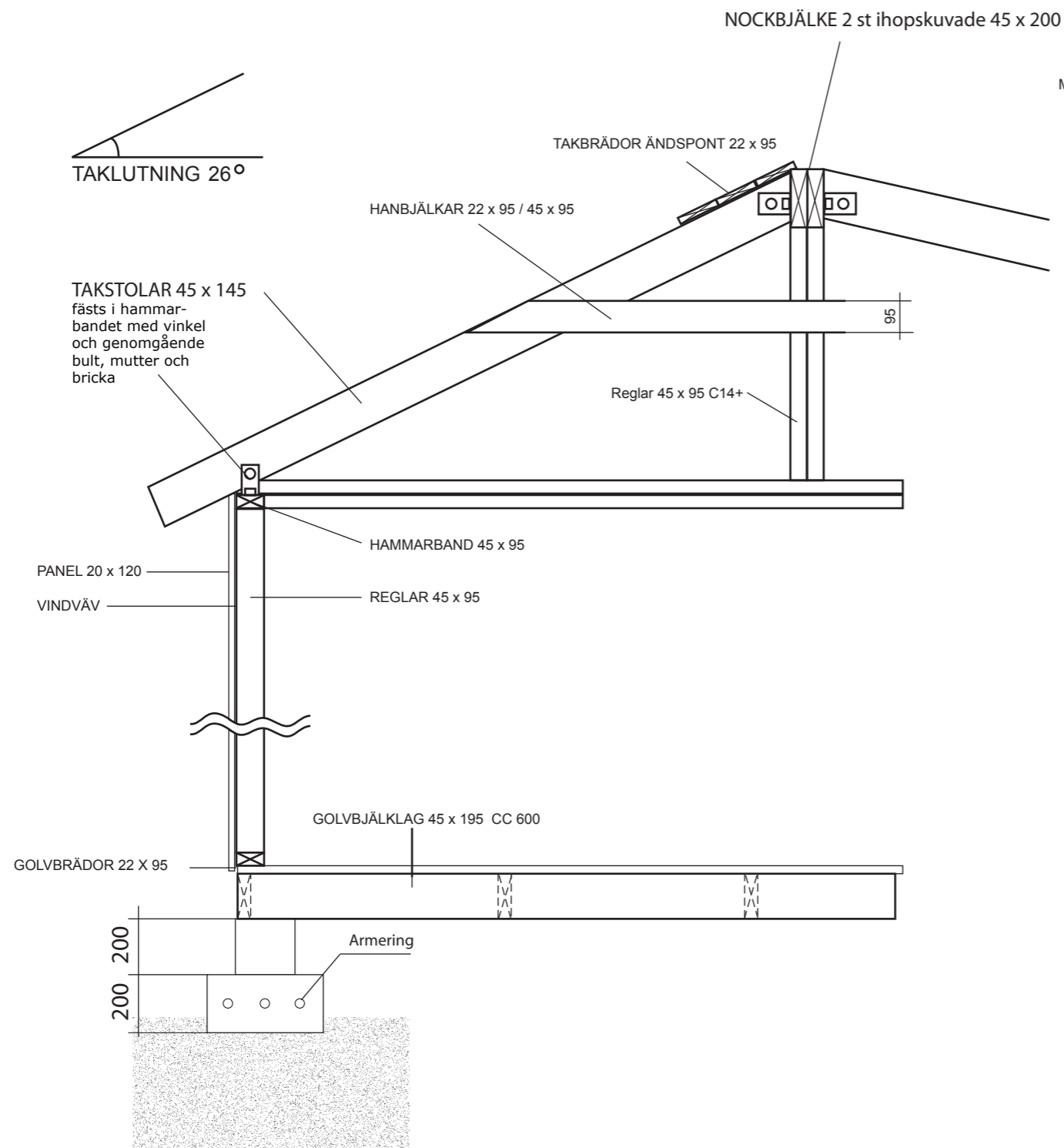
Tel:

Mobil:

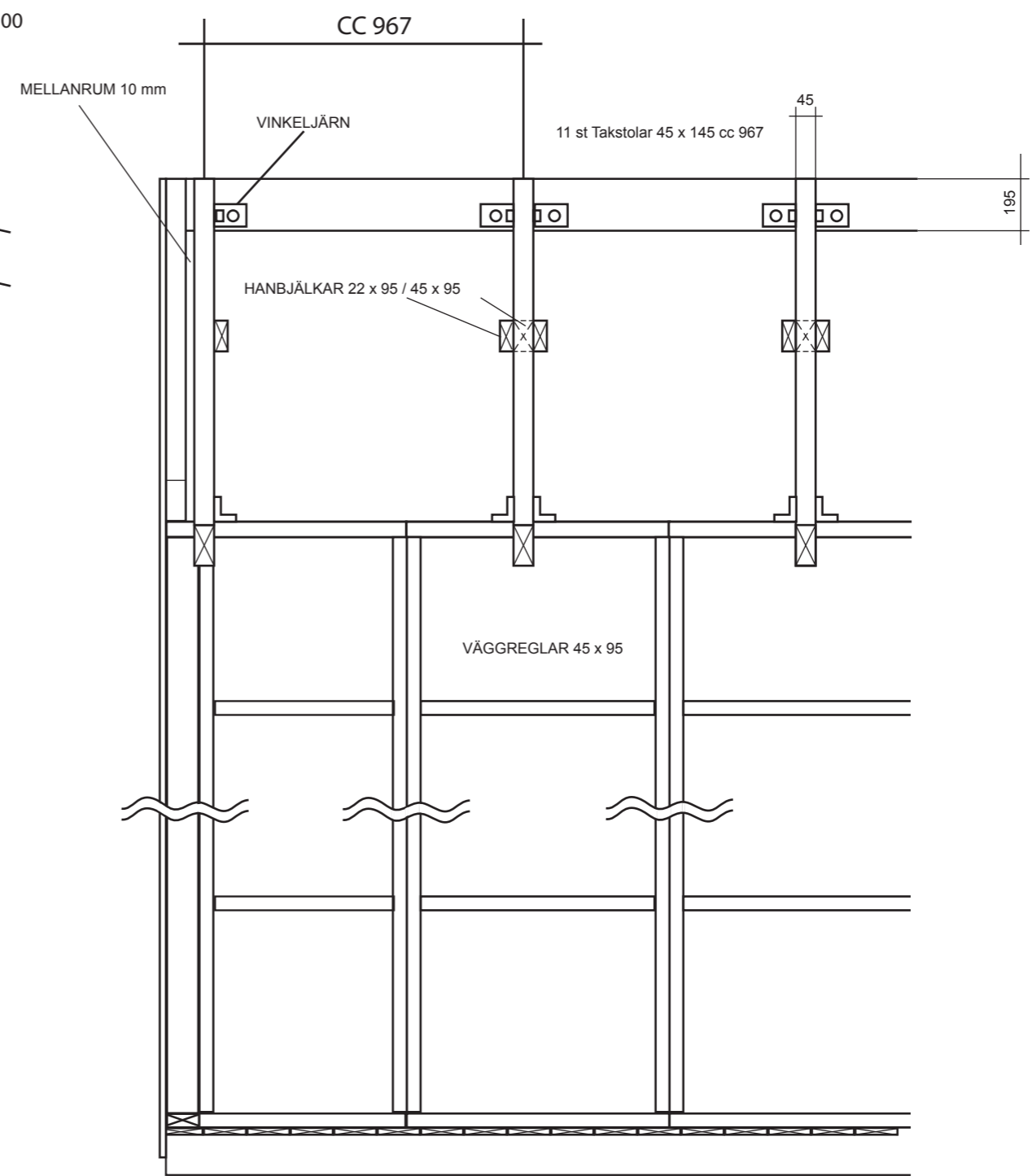
Fastighetsbeteckning:

Fastighetsadress:

PLAN, SEKTION FASADER SKALA 1:100, A3



Grundläggningsprincip Plintar



VIRKESDIMENSIONER

- Nockbjälke Kertoblalk 45 x 200
- Golvbjälklag Fingerskarvad 45 x 195 K 12
- Takstolar 45 x 145 C14+
- Väggreglar 45 x 95 C14+
- Hanbjälkar 45 x 95 C14+
- Hanbjälkar 22 x 95 C14+
- Övrigt virke 22 x 70-220



RITAD AV
SD

2019-03-10

KONSTRUKTIONSRITNING SORUNDA 50

Namn:
Adress:
Telefon:

Fastighetsbeteckning:

Fastighetsadress:

SKALA 1 :50 | A3