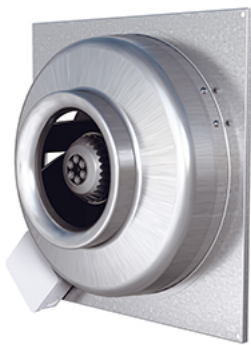
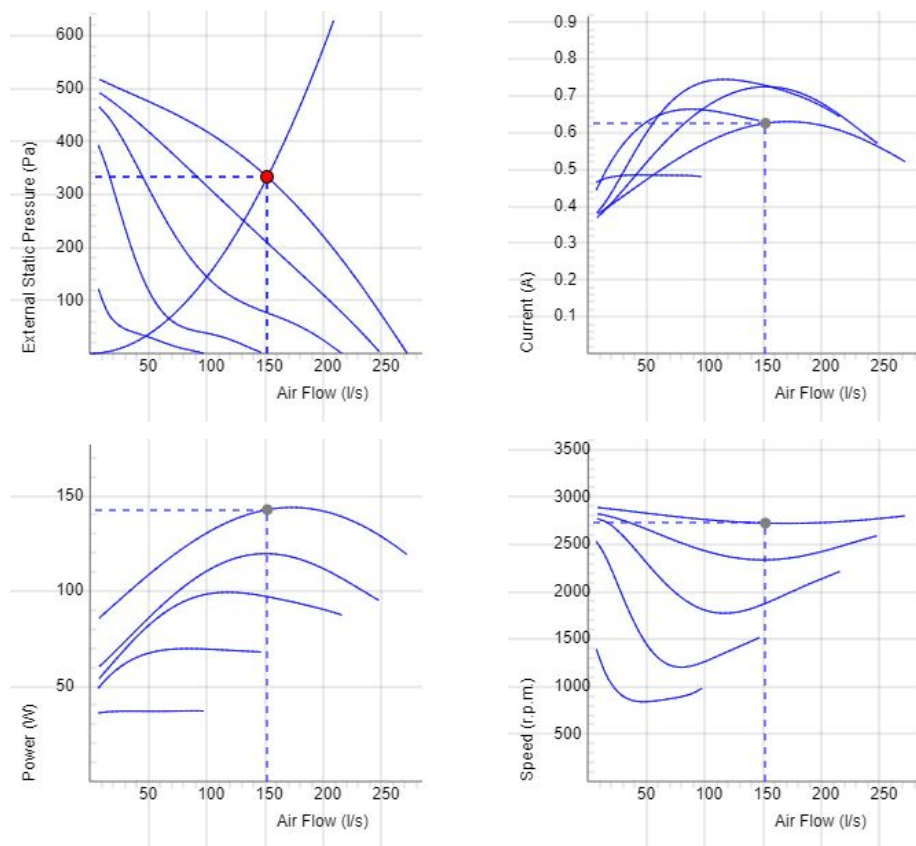


## KVFU 200 B1



- Vägfläkt med cirkulärt inlopp.
- KV har en kvadratisk monteringsplatta.
- Hög prestanda och driftsäker.
- Kompakt med hög kapacitet och verkningsgrad.
- Lämplig för en mängd olika användningsområden.
- Går att använda i både 50 och 60 Hz.
- Fläkthjul med bakåtböjda skovlar.
- Ytterrotormotorn har underhållsfria dubbelkapslade kullager.
- Integrerat motorskydd.
- Kopplingsdosa med skyddsklass IP 54.
- För varvtalsreglering kan transformator eller thyristor anslutas.
- Fläkthöljet är tillverkat av galvaniserad stålplåt.
- Fläkten är avsedd för installation i kanalsystem, monterad på innervägg.
- Enkel installation i valfri position.
- Kan även användas i fuktiga miljöer.

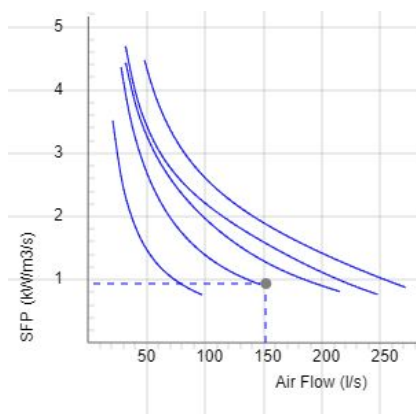
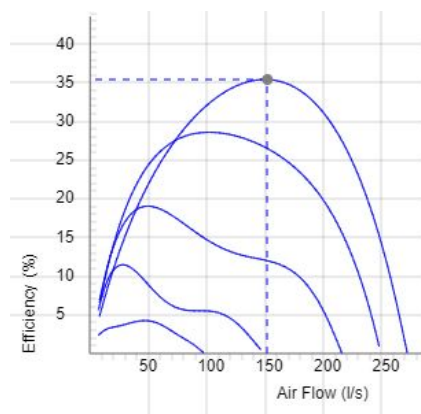
## DIAGRAM



## Data

|                        |                                    |                   |                          |                    |                     |
|------------------------|------------------------------------|-------------------|--------------------------|--------------------|---------------------|
| Luftflöde (l/s)<br>152 | Externt statiskt tryck (Pa)<br>333 | Effekt (W)<br>143 | Varvtal (r.p.m.)<br>2724 | Ström (A)<br>0.626 | Spänning (V)<br>230 |
|------------------------|------------------------------------|-------------------|--------------------------|--------------------|---------------------|

## DIAGRAM

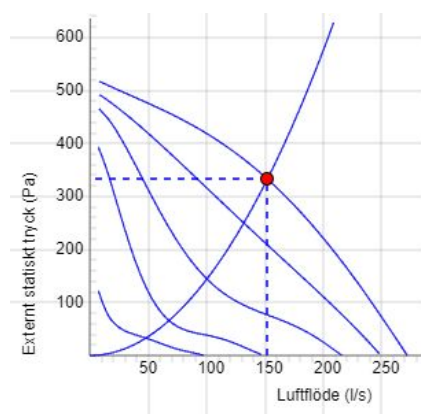


## DATA

Verkningsgrad (%)  
35.4

SFPv (kW/m<sup>3</sup>/s)  
0.939

## LJUD



|                           | Tot | 63 | 125 | 250 | 500 | 1k | 2k | 4k | 8k |
|---------------------------|-----|----|-----|-----|-----|----|----|----|----|
| Inlopp Lw dB(A)           | 71  | 55 | 61  | 67  | 65  | 63 | 61 | 60 | 55 |
| Omgivning Lw dB(A)        | 51  | 25 | 33  | 40  | 45  | 47 | 43 | 43 | 34 |
| Omgivning Lp dB (A)<br>3m | 44  |    |     |     |     |    |    |    |    |

## Data - SOUND

|                        |                                      |                   |                          |                    |                           |                                      |                     |
|------------------------|--------------------------------------|-------------------|--------------------------|--------------------|---------------------------|--------------------------------------|---------------------|
| Luftflöde (l/s)<br>152 | Extern statistiskt tryck (Pa)<br>333 | Effekt (W)<br>143 | Varvtal (r.p.m.)<br>2724 | Ström (A)<br>0.626 | Verkningsgrad (%)<br>35.4 | SFPv (kW/m <sup>3</sup> /s)<br>0.939 | Spänning (V)<br>230 |
|------------------------|--------------------------------------|-------------------|--------------------------|--------------------|---------------------------|--------------------------------------|---------------------|

## TEKNISKA DATA

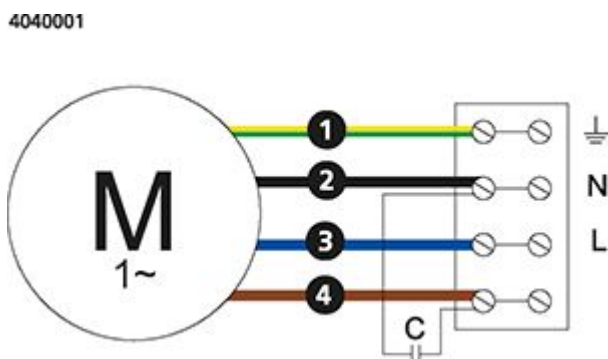
| Parameter   | KVFU 200 B1 aut tp<br>7100122 |        | KVFU 200 B1 man tp<br>7100070 |        |
|---|-------------------------------|--------|-------------------------------|--------|
|   | Värde                         | Enhet  | Värde                         | Enhet  |
| Spänning  | 230                           | V      | 230                           | V      |
| Fas   | 1                             | ~      | 1                             | ~      |
| Frekvens  | 50                            | Hz     | 50                            | Hz     |
| Effekt  | 144                           | W      | 144                           | W      |
| Ström   | 0.63                          | A      | 0.63                          | A      |
| Ström vid varvtalsreg.                                      | 0.74                          | A      | 0.74                          | A      |
| Varvtal   | 2720                          | r.p.m. | 2720                          | r.p.m. |
| Max temperatur på transporterad luft                        | 80                            | °C     | 80                            | °C     |
| Max temperatur på transporterad luft vid spänningsreglering | 65                            | °C     | 65                            | °C     |
| Ljudtrycksnivå, 3 m   | 45                            | dB(A)  | 45                            | dB(A)  |
| Vikt  | 4.4                           | kg     | 4.4                           | kg     |
| Skyddsklass   | 44                            | IP     | 44                            | IP     |
| Isolationsklass, motor                                      | F                             |        | F                             |        |
| Kondensator   | 5                             | µF     | 5                             | µF     |
| Kanalanslutning   | 200                           | mm     | 200                           | mm     |
| Max flöde @ 0Pa   | 272                           | l/s    | 272                           | l/s    |
| Max tryck   | 526                           | Pa     | 526                           | Pa     |
| Spänning, intervall   | 220-240                       | V      | 220-240                       | V      |

## PRODUKTINFORMATIONSBLAD

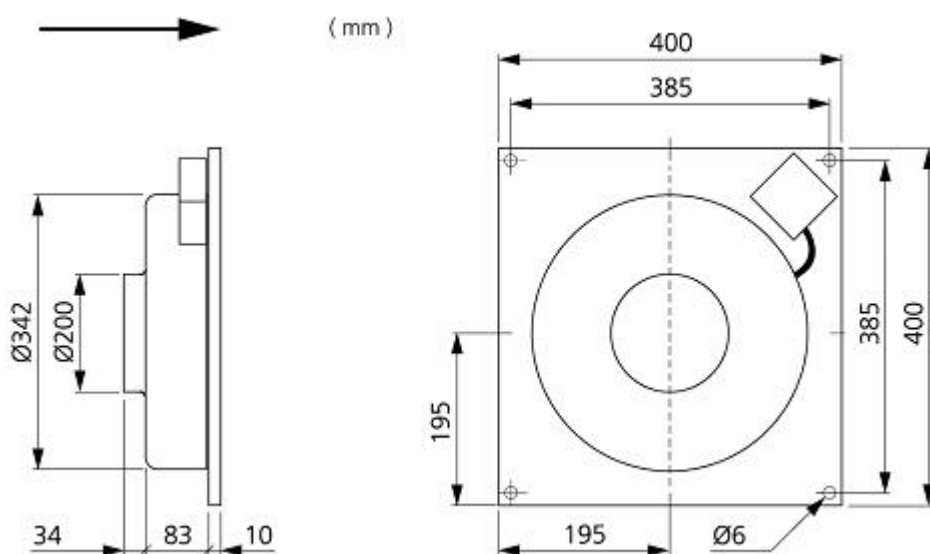
| Parameter                          | Värde  | Enhet                 |
|------------------------------------|--|-----------------------|
| (a) Tillverkare                    | Östberg  | -                     |
| (b) Modellkod                      | See column heading                                   | -                     |
| (c) Deklarerad typ                 | NRVU / UVU   | -                     |
| (d) Typ av drivenhet               | Multi-speed drive                                    | -                     |
| (e) Typ av värmeåtervinningssystem | N/A  | -                     |
| (f) Termisk verkningsgrad          | N/A  | %                     |
| (g) Nominellt luftflöde            | 0.156  | m <sup>3</sup> /s     |
| (h) Tillförd effekt                | 0.143  | kW                    |
| (i) SFP int                        | N/A  | W/(m <sup>3</sup> /s) |
| (j) Anströmningshastighet          | 5.0  | m/s                   |
| (k) Nominellt yttre tryck          | 329  | Pa                    |
| (l) Internt tryckfall              | N/A  | Pa                    |
| (n) Statisk verkningsgrad          | 43.0   | %                     |
| (o) Yttre (och inre) läckfaktorer  | N/A  | %                     |
| (p) Filterklass                    | N/A  | kWh                   |
| (q) Visuellt filtervarning         | N/A  | -                     |
| (r) Ljudeffektnivå                 | 52   | dB LwA                |
| (s) Demonteringsinstruktioner      | <a href="http://www.ostberg.com">www.ostberg.com</a> | -                     |

## KOPPLINGSSCHEMA

- Ⓜ = Fan Motor
- Ⓜ1 = Fan Motor
- Ⓜ2 = Fan Motor
- Ⓜ3 = Rotor Motor
- ① = Yellow/Green
- ② = Black
- ③ = Blue
- ④ = Brown
- ⑤ = White
- ⑥ = Orange
- ⑦ = Grey
- ⑧ = Red
- ⑨ = Green
- ⑩ = Violet
- ⑪ = Quick switch
- ⑫ = Yellow



## MÅTTSKISS



## TILLBEHÖR

### Mekaniska tillbehör



Montageklammer  
MK 200



Beröringsskydd BSV  
200



Beröringsskydd BSR  
355



Backspjäll RSK 200



Jalusislutare VK 355



Ljuddämpare LDC  
200

### Elektroniska tillbehör



Transformator VRTE  
C



Transformator VRDE  
1.5



Tyristor VRS 1.5