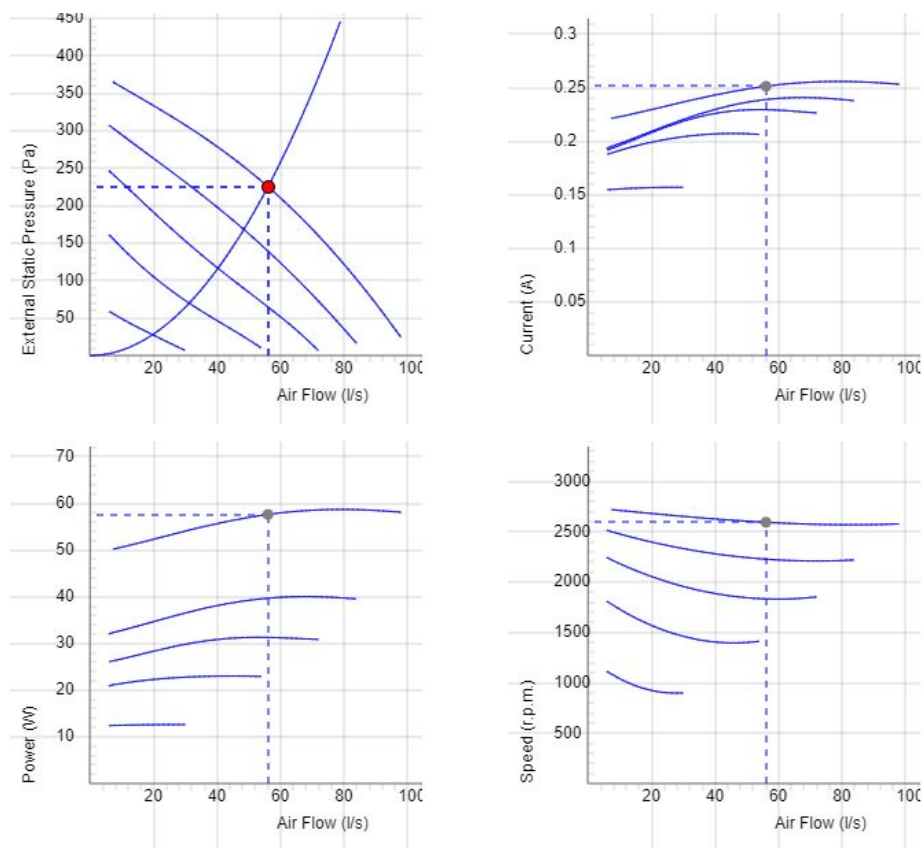


## LPKB 125 C1



- Lågprofil kanalfläkt med cirkulär anslutning.
- En liten och praktisk kanalfläkt som är perfekt vid låg bygghöjd.
- Hög kapacitet och verkningsgrad med bibehållen låg ljudnivå.
- Går att använda i både 50 och 60 Hz.
- Fläkthjul med bakåtböjda skovlar.
- Ytterrotormotorn har underhållsfria dubbelkaplade kullager.
- Integrerat motorskydd.
- Kopplingsdosa med skyddsklass IP 54.
- För varvtalsreglering kan transformator eller tyristor anslutas.
- Fläkthöljet är tillverkat av galvaniserad stålplåt.
- Kanalanslutningarna har gummitätningar.
- Fläkten är avsedd för installation i ett kanalsystem.
- En kanalansluten fläkt kan installeras utomhus eller i våtrum.
- Fläkten är utrustad med monteringsfästen och kan installeras i valfritt läge.
- För att uppfylla kraven för ErP 2018 måste en lokal behovsstyrning användas.

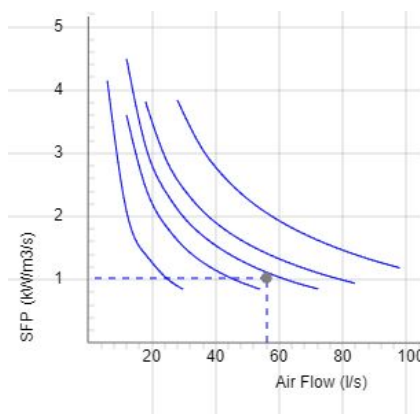
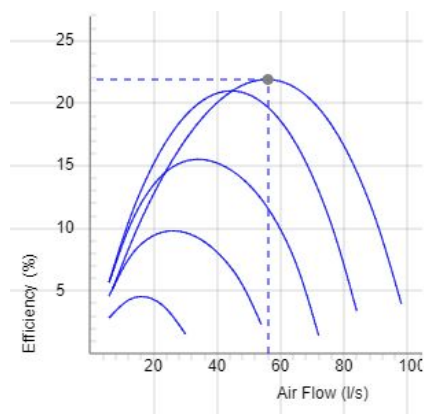
## DIAGRAM



## Data

Luftflöde (l/s) 56	Externt statiskt tryck (Pa) 225	Effekt (W) 57.6	Varvtal (r.p.m.) 2594	Ström (A) 0.251	Spänning (V) 230
-----------------------	------------------------------------	--------------------	--------------------------	--------------------	---------------------

## DIAGRAM

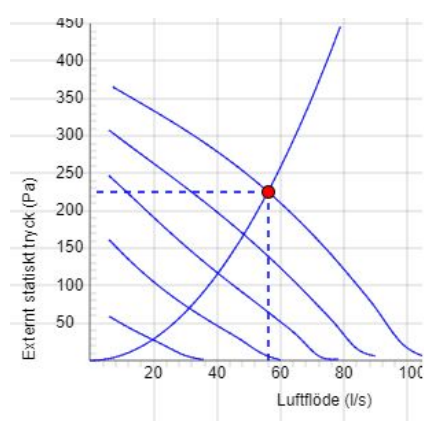


## DATA

Verkningsgrad (%)  
21.9

SFPv (kW/m<sup>3</sup>/s)  
1.03

## LJUD



	Tot	63	125	250	500	1k	2k	4k	8k
Inlopp Lw dB(A)	68	51	61	63	64	56	53	50	46
Utlopp Lw dB(A)	70	54	60	63	65	62	58	55	47
Omgivning Lw dB(A)	53	32	37	48	49	45	40	34	31
Omgivning Lp dB (A) 3m	46								

## Data - SOUND

Luftflöde (l/s) 56	Extern statistiskt tryck (Pa) 225	Effekt (W) 57.6	Varvtal (r.p.m.) 2594	Ström (A) 0.251	Verkningsgrad (%) 21.9	SFPv (kW/m <sup>3</sup> /s) 1.03	Spänning (V) 230
-----------------------	--------------------------------------	--------------------	--------------------------	--------------------	---------------------------	-------------------------------------	---------------------

## TEKNISKA DATA

Parameter	LPKB 125 C1 aut tp 7540231		LPKB 125 C1 man tp 7540233	
	Värde	Enhet	Värde	Enhet
Spänning	230	V	230	V
Fas	1	~	1	~
Frekvens	50	Hz	50	Hz
Alternativ frekvens	60	Hz	60	Hz
Effekt	59	W	59	W
Ström	0.26	A	0.26	A
Varvtal	2570	r.p.m.	2570	r.p.m.
Max temperatur på transporterad luft	80	°C	80	°C
Max temperatur på transporterad luft vid spänningsreglering	80	°C	80	°C
Ljudtrycksnivå, 3 m	47	dB(A)	47	dB(A)
Vikt	5.0	kg	5.0	kg
Skyddsklass	44	IP	44	IP
Isolationsklass, motor	F		F	
Kondensator	2	µF	2	µF
Kanalanslutning	125	mm	125	mm
Max flöde @ 0Pa	110	l/s	110	l/s
Max tryck	382	Pa	382	Pa
Spänning, intervall	220-240	V	220-240	V

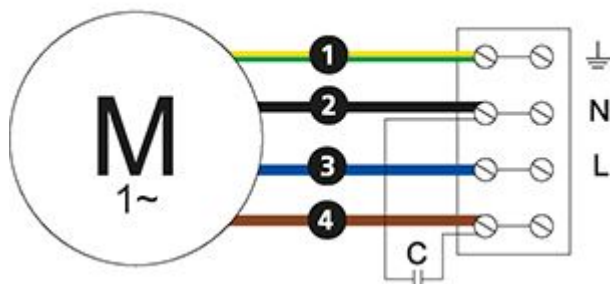
## PRODUKTINFORMATIONSBLAD

Parameter	Värde	Enhet
(a) Tillverkare	Östberg	-
(b) Modellkod	See column heading	-
(c) SEC genomsnittlig zon	-25.9	kWh/m <sup>2</sup>
SEC genomsnittlig zon, klass	C	-
SEC varm zon	-10.4	kWh/m <sup>2</sup>
SEC varm zon, klass	E	-
SEC kall zon	-53	kWh/m <sup>2</sup>
SEC kall zon, klass	A+	-
(d) Deklarerad typ	RVU / UVU	-
(e) Typ av drivenhet	Multi-speed drive (accessory)	-
(f) Typ av värmeåtervinning	N/A	-
(g) Termisk verkningsgrad	N/A	%
(h) Max. luftflöde (@100Pa)	303	m <sup>3</sup> /h
(i) Effekt vid max. luftflöde	59	W
(j) Ljudeffektnivå	54	dB LwA
(k) Referensflöde	0.060	m <sup>3</sup> /s
(l) Referenstryckskillnad	50	Pa
(m) SPI (Specifik tillförd effekt)	0.14	W/(m <sup>3</sup> /h)
(n) Typ av styrning/ctrl faktor	Local demand control(accessory)/0.65	-
(o) Yttre (och inre) läckfaktorer	0.99 (N/A)	%
(p) Blandningsgrad	N/A	-
(q) Visuell filtervarning	N/A	-
(r) Instruktion tillufts-/frånluftsgaller	See manual	-
(s) Demonteringsinstruktioner	fsp.ostberg.com	-
(t) Luftflödeskänslighet	N/A	-
(u) Lufttäthet	N/A	m/s
(v) AEC (årlig elförbrukning)	94	kWh

Parameter	Värde	Enhet
(w) AHS genomsnittligt klimat	2830	kWh
AHS varmt klimat	1280	kWh
AHS kallt klimat	5536	kWh

## KOPPLINGSSCHEMA

4040001



Ⓜ = Fan Motor

Ⓜ1 = Fan Motor

Ⓜ2 = Fan Motor

Ⓜ3 = Rotor Motor

① = Yellow/Green

② = Black

③ = Blue

④ = Brown

⑤ = White

⑥ = Orange

⑦ = Grey

⑧ = Red

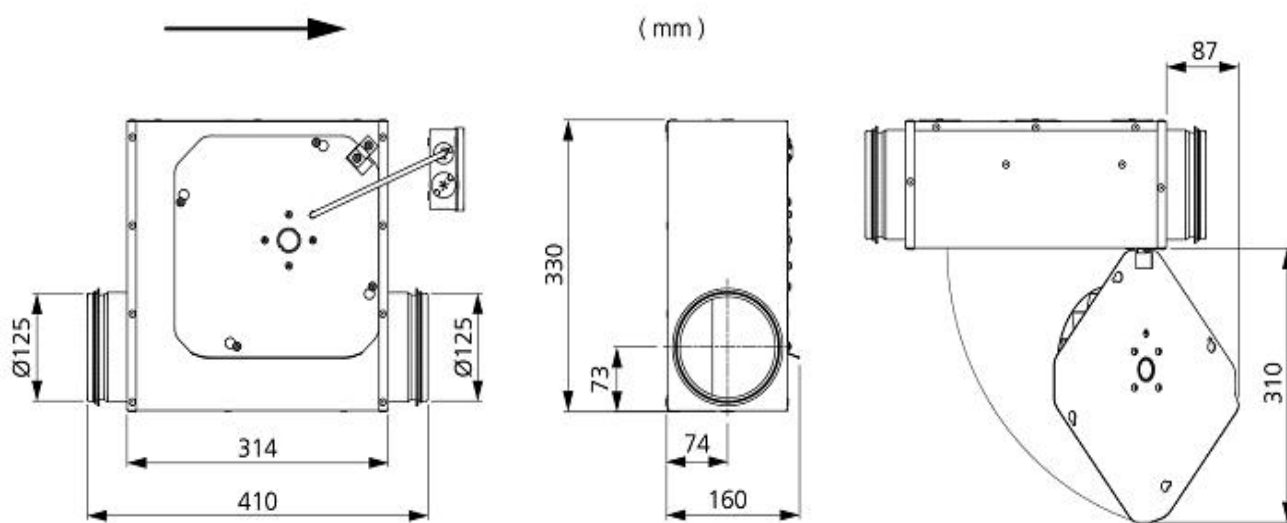
⑨ = Green

⑩ = Violet

⑪ = Quick switch

⑫ = Yellow

## MÅTTSKISS





## TILLBEHÖR

### Mekaniska tillbehör



Montageklammer  
MK 125



Beröringsskydd BSV  
125



Backspjäll RSK 125



Ytterväggsgaller YG  
125



Jalusislutare VK 125



Filterlåda FLK 125



Filterlåda FLF 125



Ljuddämpare LDC  
125

### Elektroniska tillbehör



Transformator VRTE  
C



Transformator VRDE  
1.5



Tyristor VRS 0.5



Lokal behovsstyrnings  
Kit