

TR62BL

Victoria

60 CM MULTIFUNKTIONSSPIS MED GASHÅLL & 2 UGNAR

EAN13: 8017709210625

Energiklass A

Typ av håll

Typ av display LCD

Zoner: 4

Vänster fram 4200 w (dubbel)

Vänster bak 1800 w

Höger bak 1800 w

Höger fram 1000 w

Huvudugn

Antal funktioner 1

Nettovolym 65L

Bruttovolym 70L

Tillagningsnivåer 4

Temperatur 50-245° C

Antal lampor 1

Antal glas i lucka 3

Grilleffekt -

Energiförbrukning (enl EN50304)

Varmluft 0,79

Konventionell -

Standardtillbehör

Ungsgaller med stopp 2

Galler 1

Plåt (20mm) -

Plåt (40mm) 1

Teleskopskenor -

Roterande grillspett

Extraugn 1

Antal funktioner 9

Nettovolym 35L

Bruttovolym 41L

Tillagningsnivåer 4

Temperatur 50-260° C

Antal lampor 1

Antal glas i lucka 3

Grilleffekt 2700w

Energiförbrukning (enl EN50304)

Varmluft -

Konventionell 0,74

Standardtillbehör



Ugns Galler med stopp 1

Galler 1

Plåt (20mm) -

Plåt (40mm) 1

Teleskopskenor -

Roterande grillspett -

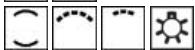
Justerbar höjd 900mm

Anslutningseffekt 5500w

Funktioner



Stora ugnen



Lilla ugnen

Tillbehör

- **BN620-1** - Plåt, 20 mm djup
- **BN640** - Plåt, 40 mm djup

Versioner

- **TR62IP** - Gräddfärgad



Stora ugnen



FLÄKT + RINGSELEMENT (TILLAGNING MED VARMLUFT):

För tillagning av olika livsmedel på flera nivåer på villkor att de kräver samma temperatur och samma typ av tillagning. Cirkulation av varmluft säkerställer ögonblicklig och jämn fördelning av värmen. Man kan till exempel samtidigt tillaga fisk, grönsaker och kakor samtidigt utan att blanda dofter eller smaker. Dessutom begränsar man vid tillagning med temperaturer understigande 200°C fettstänk och får därmed en snabbare rengöring av ugnstrymmet.



Light:
Light

Lilla ugnen



ÖVERVÄRME + UNDERVÄRME (TRADITIONELL TILLAGNING):

Värme som kommer samtidigt ovanifrån och underifrån medger tillagning av alla typer av livsmedel. Den traditionella tillagningen, även kallad statisk eller konventionell, indikeras för att laga en rätt åt gången. Idealisk för stekar av alla typer, bröd, paj; den indikeras också speciellt för fett kött såsom gås eller anka.



GRILLELEMENT STOR (STARK GRILL):

Vid val av denna funktion gör värmen som kommer från den övre serpentinen med stark effekt att man får perfekt grillning. Kombinationen med grillspett (enligt modell) ger också en jämn färg vid slutet av tillagningen. Idealiskt vid grillning av en större mängd livsmedel såsom en rostbiff eller en lammstek.



ELEMENT CENTRALGRILL (MEDELGRILL):

Denna funktion medger en mer begränsad värmestrålning och är speciellt ämnad för att grilla små portioner mat såsom spett eller grönsaker: paprika, squash eller äggplanta.



Light:
Light

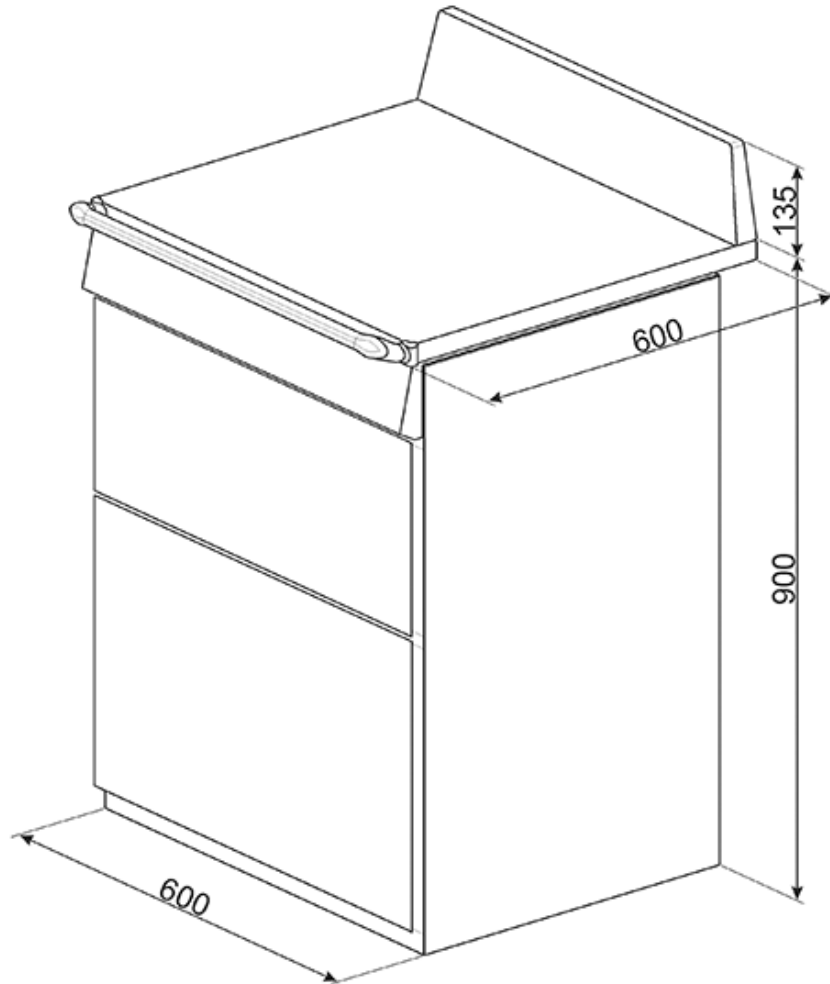


TR62BL

Victoria

'Victoria'
60x60 cm
svart

typ av håll: gas+elektriskt
energiklass A



SMEG SVERIGE AB
Dockplatsen 1
211 19 Malmö
Tel.: +46 40669 54 90
info@smeg.se