

El-anlutningar

Installationen **skall** föregås av en jordfelsbrytare. Installationen **skall** även föregås av en allpolig arbetsbrytare för att enkelt kunna bryta strömmen vid t.ex. längre resor och vid service. Karen är försedda med en anslutningskabel på ca: 150cm.

El-installationen **skall** utföras av behörig elektriker.

Grundeffekten på de olika systemen är:

- På system Standard & Base: 1100W, 230V~, 50-60Hz
- På system Upgrade & Deluxe: 2607W, 230V~, 50-60Hz
- På system Exclusive: 3417W, 230V~, 50-60Hz
- På system Premium: 3417W, 400V~, 50-60Hz

Beroende på vilket/vilka tillbehör du valt till ditt bubbelbadkar ändras bubbelbadkarets totala effekt. De tillbehör som valts till finns ikryssat av oss från Westerbergs på sida 2.

Tillbehörens enskilda effekt:

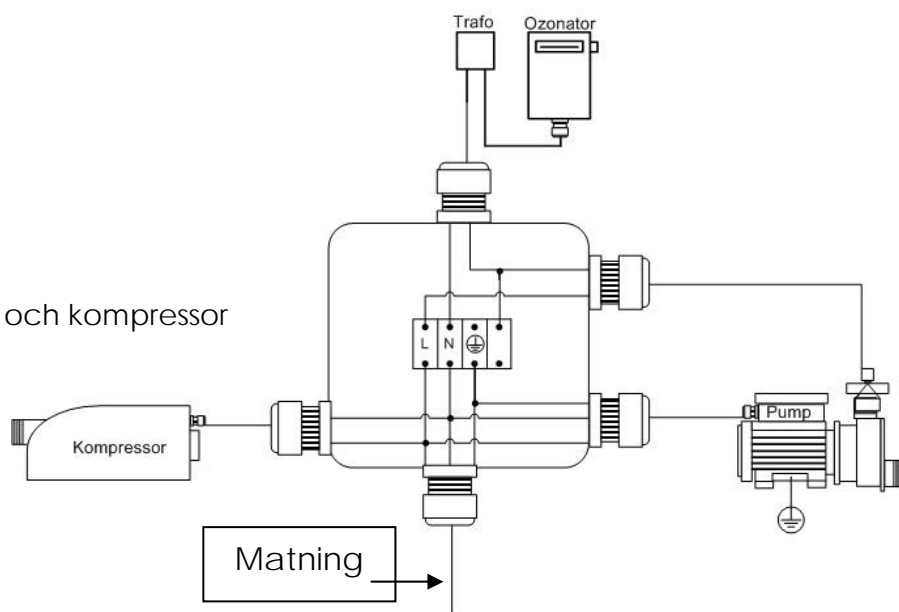
- Ozonanläggning: 50W 230V~, 50-60Hz
- Belysning: 7W 230V~, 50-60Hz
- Ljusterapi: 7W 230V~, 50-60Hz
- Kompressor till system Standard och Upgrade: 540W, 230V~, 50-60Hz
- 1500W Underhållsvärmare: 1500W, 230V~, 50-60Hz
- 3000W Underhållsvärmare: 3000W, 230V~, 50-60Hz

OBS!

Om en Underhållsvärmare på 3000W valts till System Upgrade, System Exclusive, eller System Premium så ersätter Underhållsvärmaren på 3000W den befintliga Underhållsvärmaren på 1500W som ingår i systemet. Detta betyder att den totala effektökningen blir 1500W.

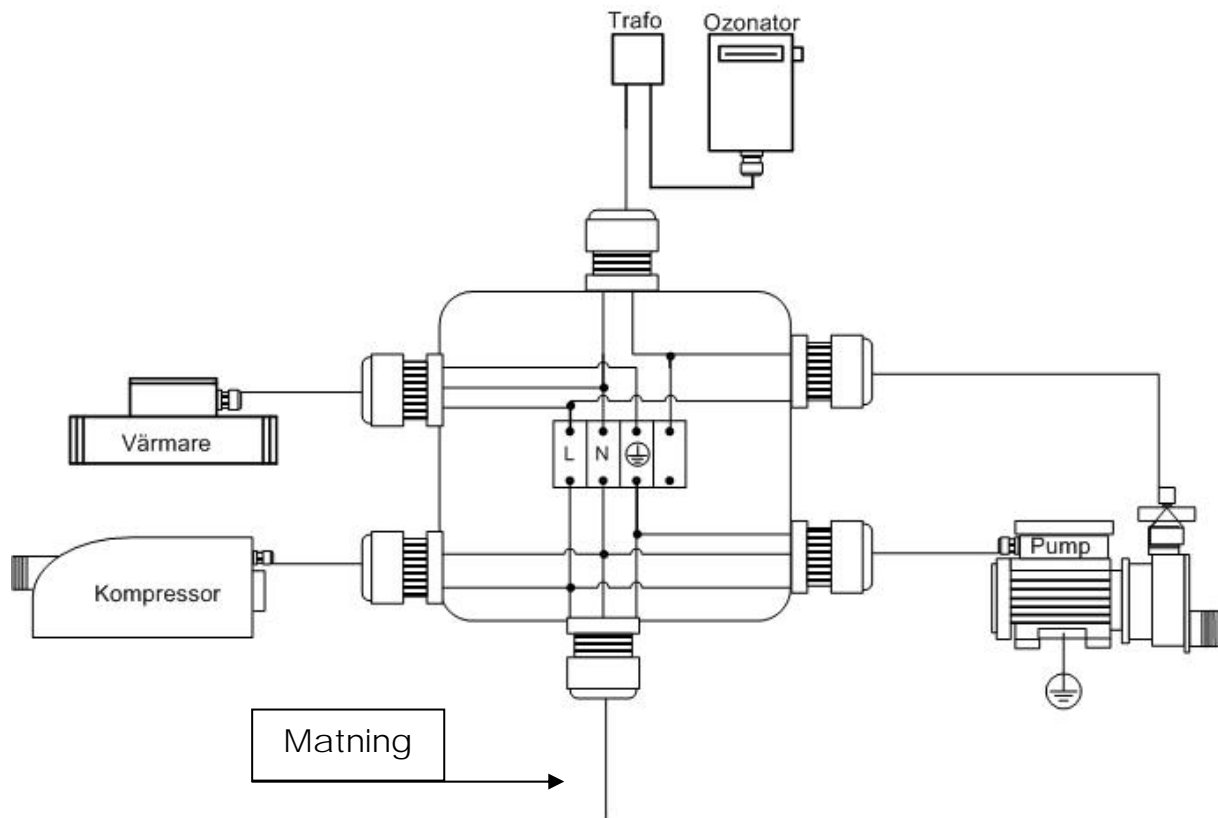
El-schema:

- System Standard med tillval ozon och kompressor



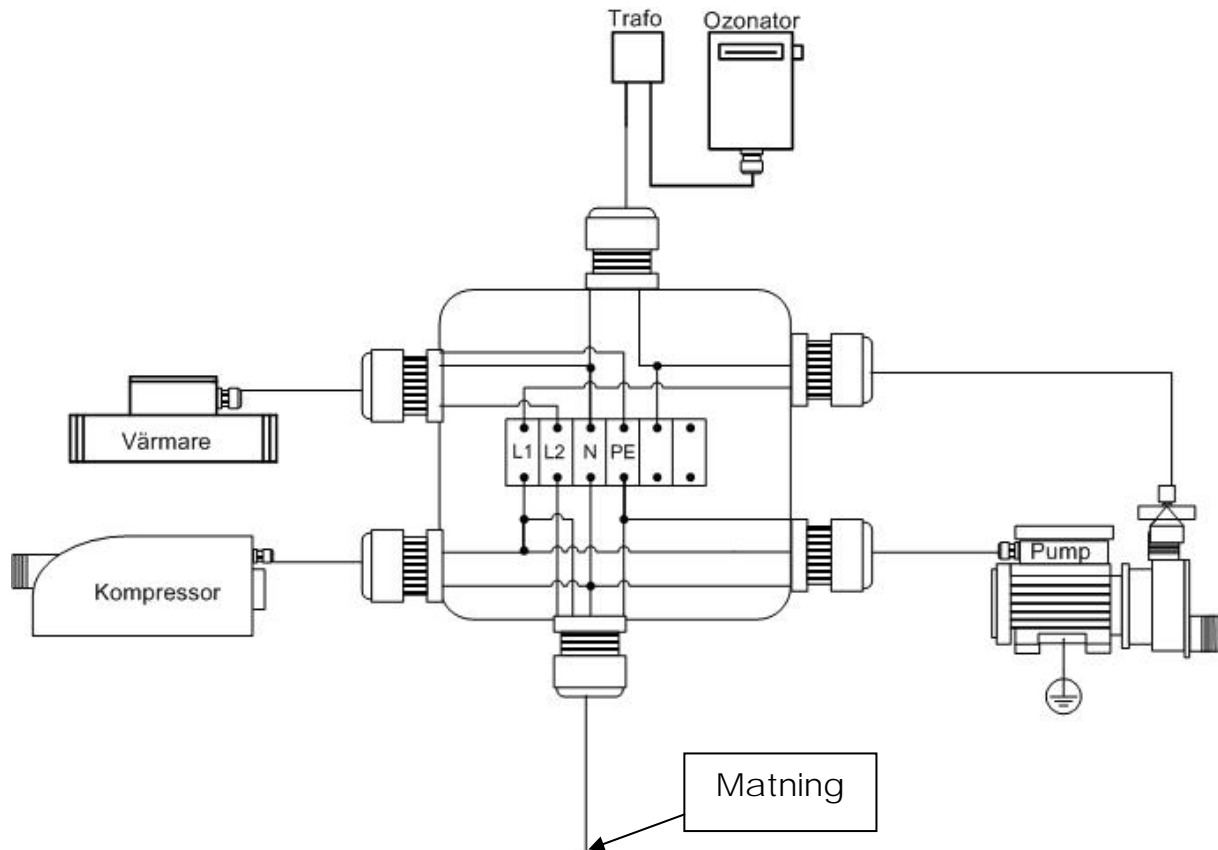
El-schema:

- System Standard med tillval ozon, kompressor och 1,5kW underhållsvärmare



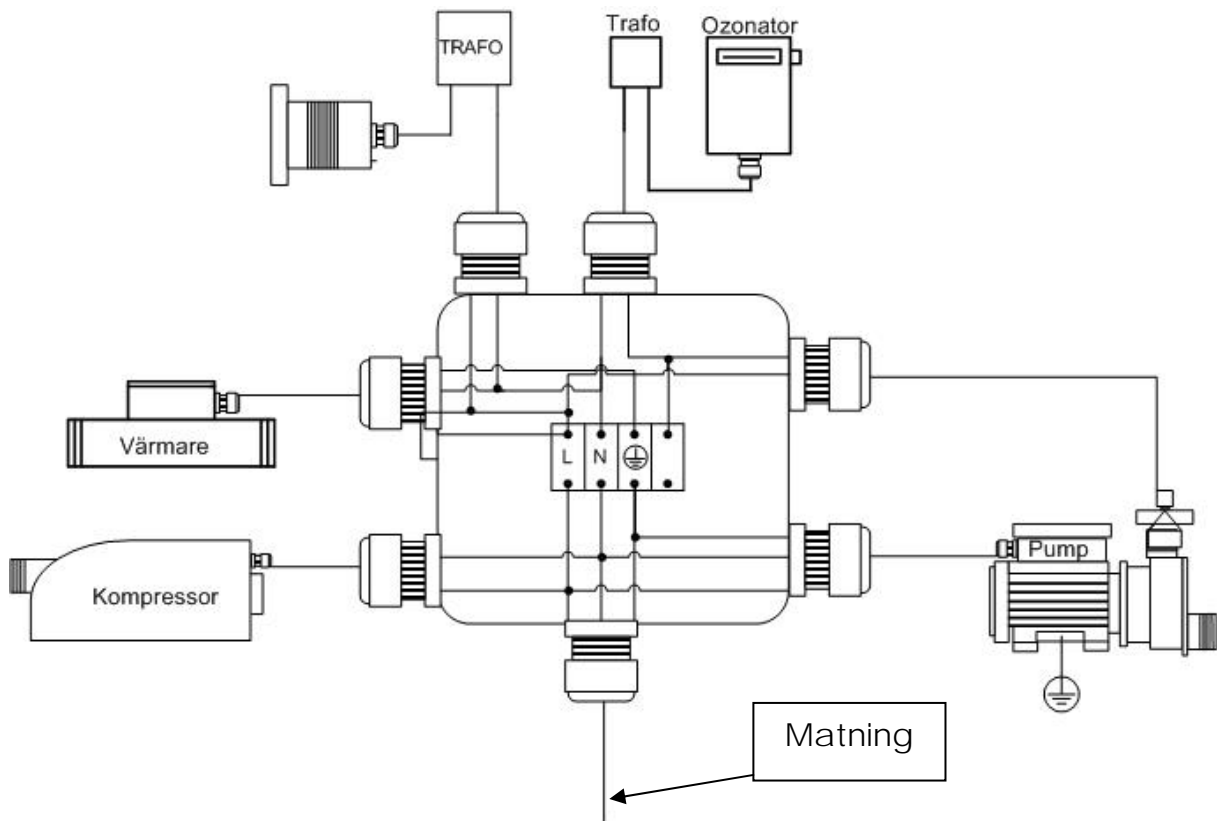
El-schema:

- System Standard med tillval ozon, kompressor och 3kW underhållsvärmare



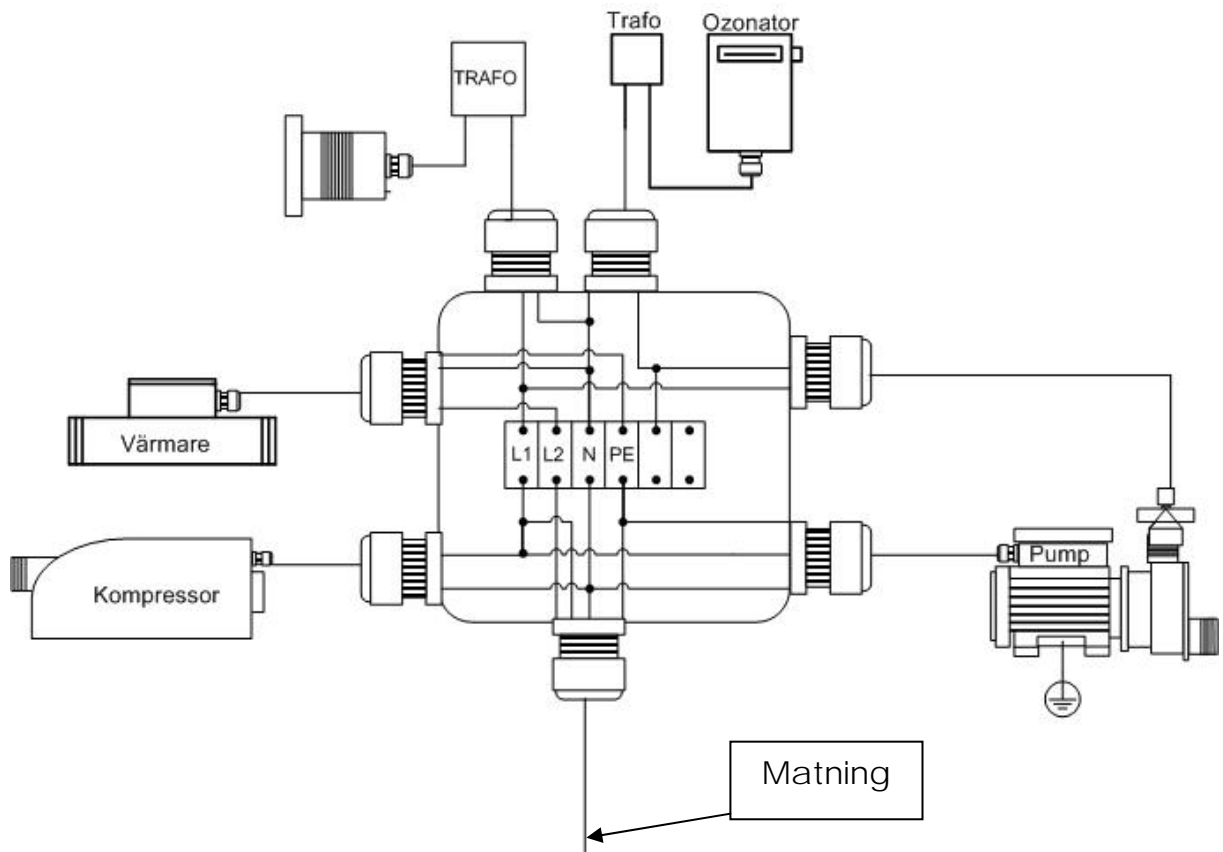
El-schema:

- System Upgrade med tillval Ozon och kompressor (1,5kW underhållsvärmare ingår)



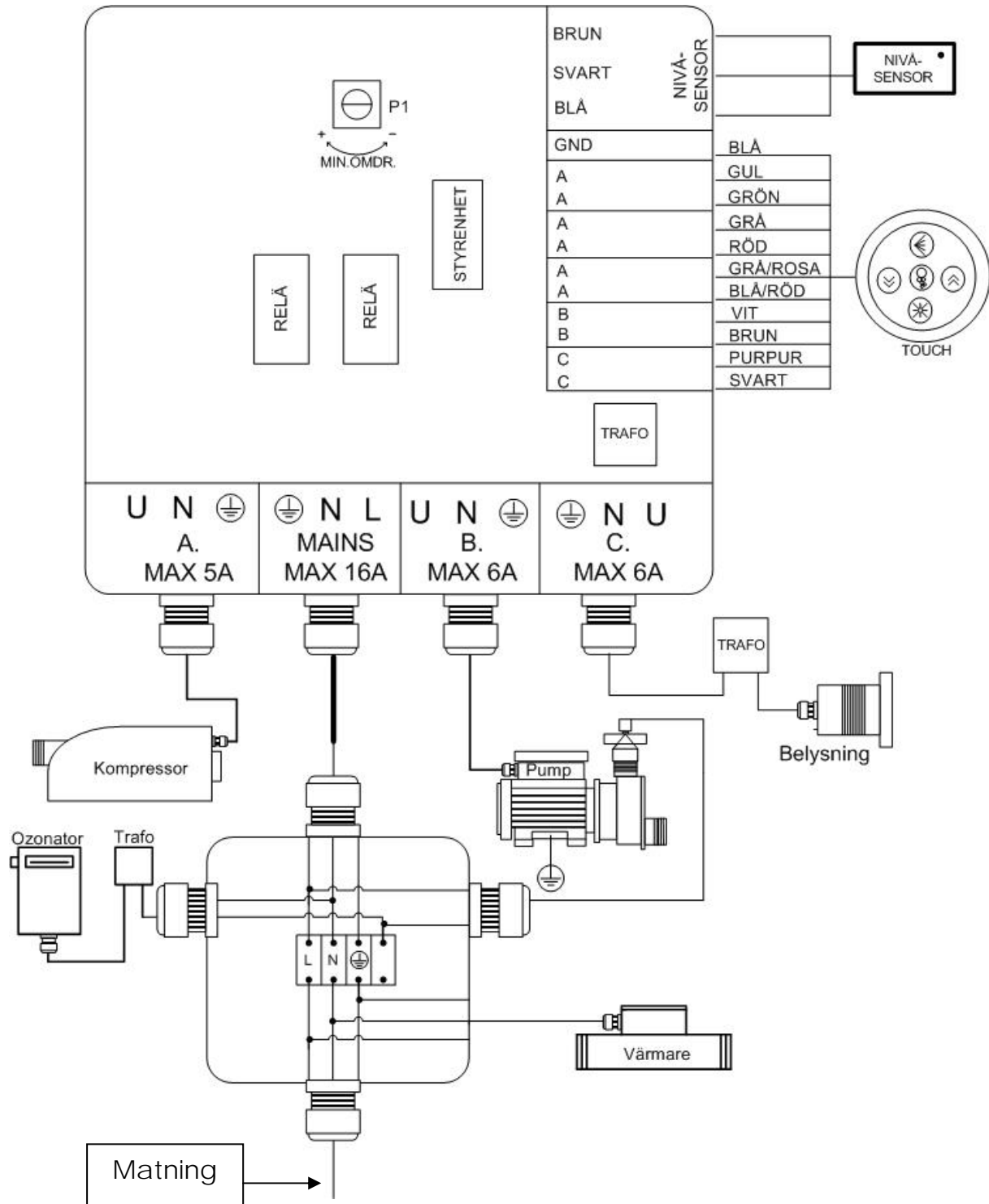
El-schema:

- System Upgrade med tillval Ozon, kompressor och 3kW värmare



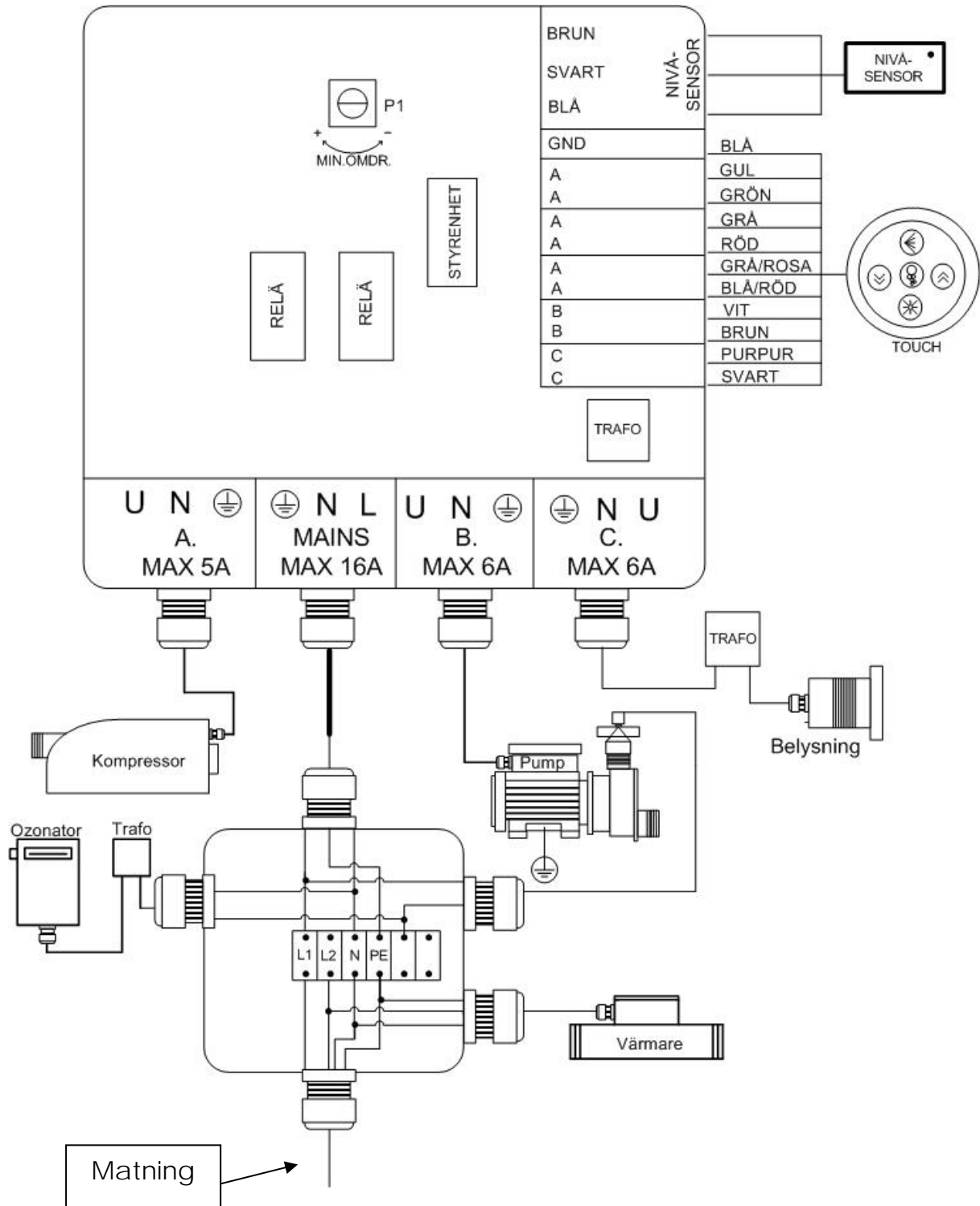
El-schema:

- System Exclusive med tillval ozon (1,5kW underhållsvärmare ingår)



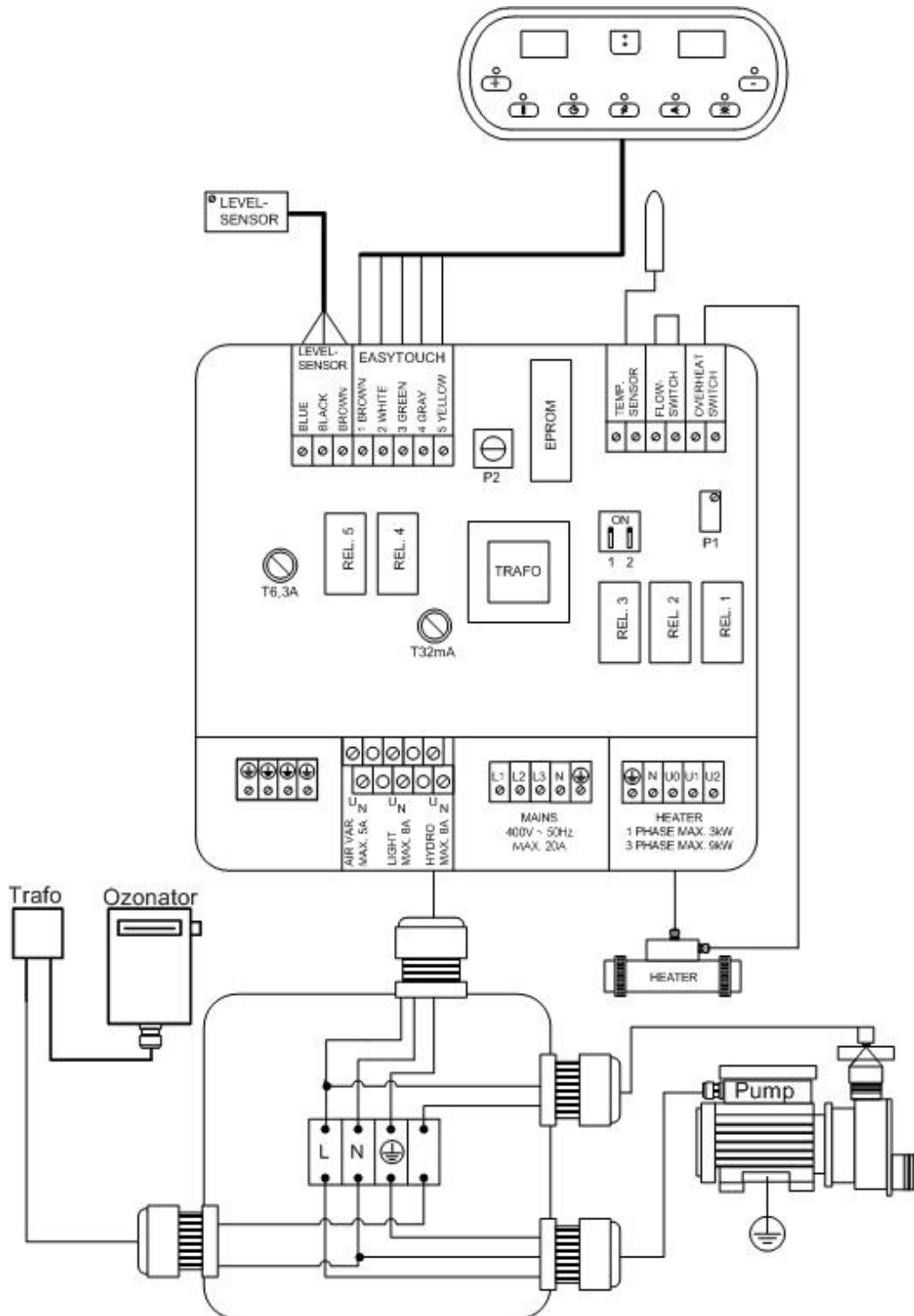
El-schema:

- System Exclusive med tillval 3kW underhållsvärmare och Ozon



El-schema:

- System Premium med tillval ozon (1,5kW underhållsvärmare ingår)



Felmeddelanden

Om ett fel uppstår på temperaturgivaren, överhettningsskyddet eller flödesvakten Kommer följande felkoder att visas i displayen på touchkontrollen:

Fel

Flödesvakt brutit
 Överhettningsskydd brutit
 Tempgivare brutit eller kortslutit
 För låg vattennivå

Felkod

ER01
ER02
ER03
XXLO