

BENDERS TAK

MONTERINGSANVISNING TAKSÄKERHET



JUSTERBAR FOTPLATTA OCH LÄKTFÄSTE | TAKSKYDD FOTPLATTA CARISMA | SNÖRÄCKE
NOCK- OCH TAKFOTSRÄCKE | TAKBRYGGOR | FASADSTEGE | SKYDDSRÄCKE FÖR TAKLUCKA



Mer om Benders
www.benders.se

JUSTERBAR FOTPLATTA OCH LÄKTFÄSTE

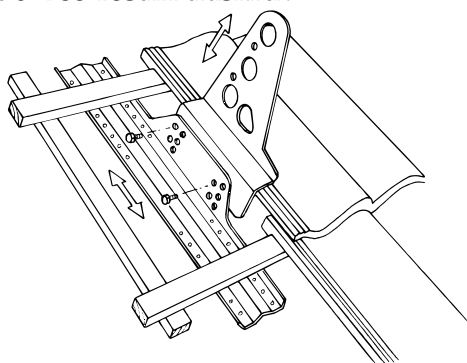
Fotplatta för montage på underlagstak av råspont min. 17 mm / Plywood 12 mm.

Använd bultsats 850010

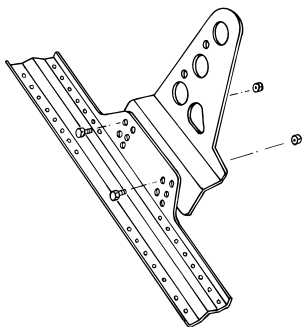
Innehåll:

2 st M10 x 20 + mutter

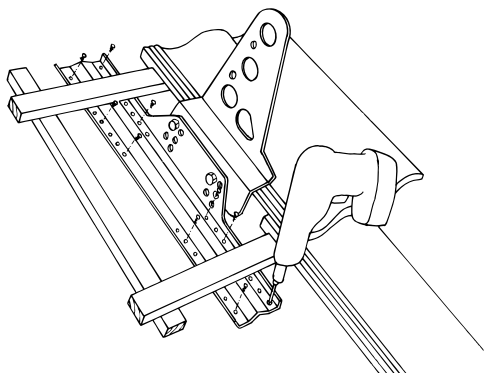
10 st 6 x 35 rostfri träskruv



1. Prova och justera fästet så det passar mot takpannorna. Montera ihop fästet i passande hål.



2. Montera ihop samtliga fästen i samma hålbild som det första fästet.

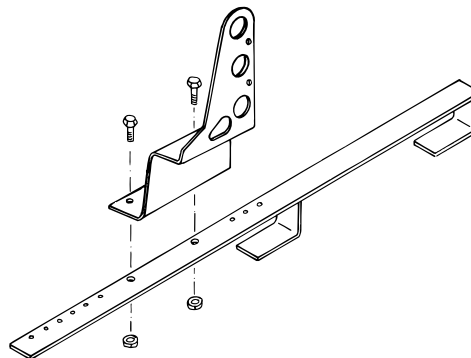


3. Skruva fast fästet med 10 st. skruvar.

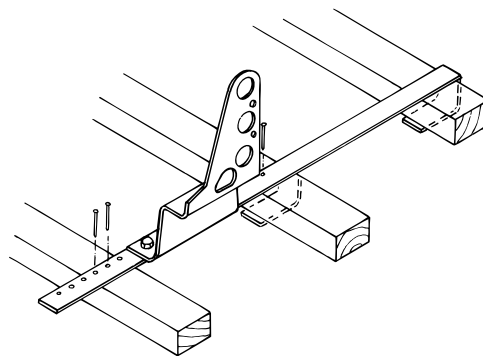
OBS! 2 st i varje ände och övriga 6 skruvar fördelade jämnt över fästet.

Lägg ut takpannorna efter hand och montera samtliga fästen enligt ovan.

Läktfäste för bärläkt 45 x 70 mm.



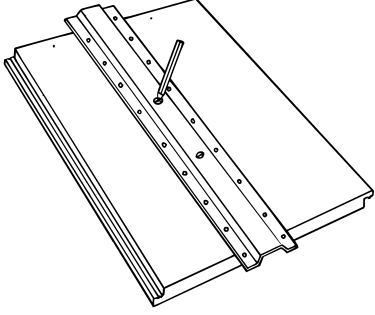
1. Montera hållaren på läktfästet med 2 st bifogade skruvar M10 x 20 med flänsnuttar.



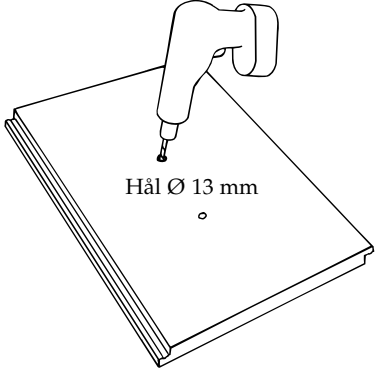
2. Passa in hållaren med bärläktfästet mot takpannan. Observera att läktfästet ej monteras högre upp än att byglarna delvis går under bärläkten.

Spika fast läktfästet med 3 st räfflade kamspik 50 x 4 mm. 2 st i den nedersta läkten och 1 st i den mittersta.

TAKSKYDD PÅ TAK MED TAKPANNOR TYP BENDERS CARISMA

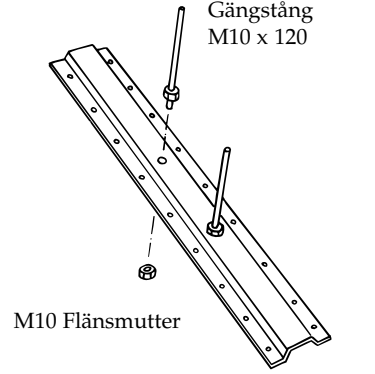


1. Placera fotplattan som mall centralt på takpannan och märk ut de två hålen. OBS! Välj läge där pannan inte är förstärkt.



2. Borra 2 st 13 mm hål i takpannan (c/c-avstånd 120 mm)

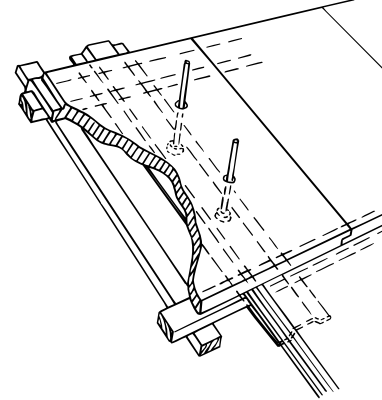
Hål Ø 13 mm



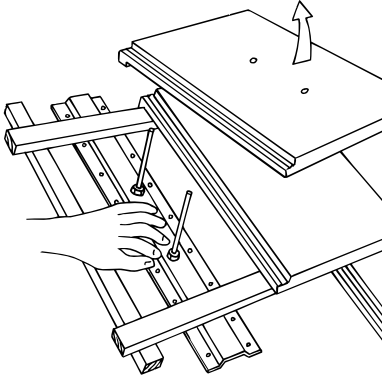
3. Montera gängstång L=120 mm på fotplattan.

Gängstång M10 x 120

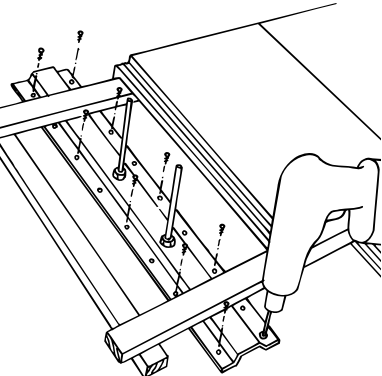
M10 Flänsmutter



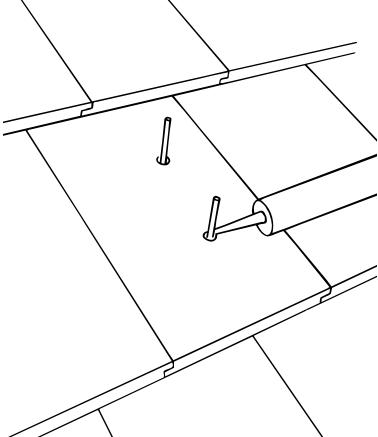
4. Placera fotplattan under läkten och justera in placeringen med hjälp av den borrade takpannan.



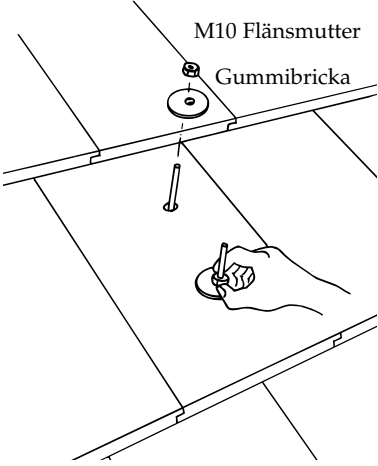
5. Håll fotplattan på plats och lyft bort takpannan.



6. Skruva fast fotplattan med 10 st skruvar. OBS! 2 st i varje ände och övriga jämt fördelade.



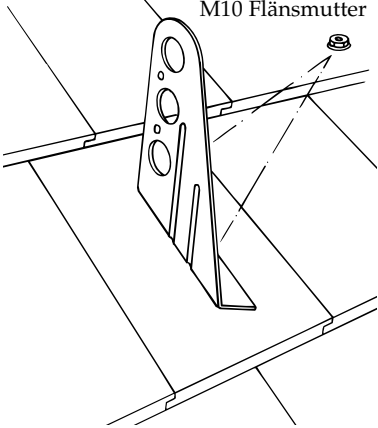
7. Lägg takpannorna på plats och täta hålen runt gängstångerna med mjukfog (nockmassa).



8. Lägg på en gummibricka och drag muttrarna med handkraft.

M10 Flänsmutter

Gummibricka



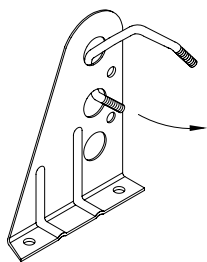
9. Placera hållaren uppe på muttrarna och lås med ytterligare en mutter på ovansidan.

M10 Flänsmutter

SNÖRÄCKE - GRIND MONTERAD MED LÅSSATS PÅ HÅLLARE

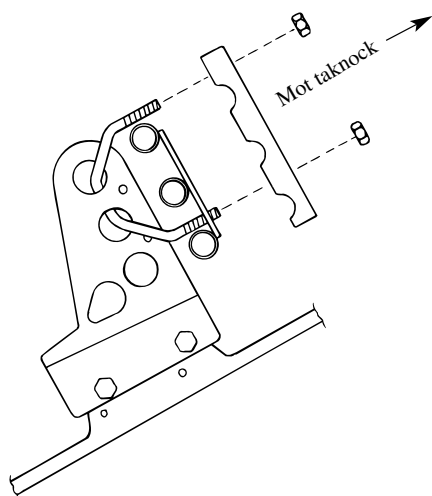
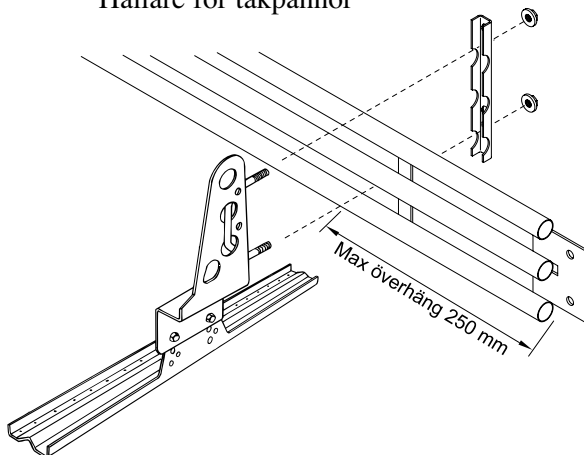
Max avstånd mellan konsolerna c/c 1200 mm

Hållare för släta tak



För låsbygeln genom de två översta hålen på hållaren för släta tak.

Hållare för takpannor



Lägg upp grinden mot hållaren och skruva fast låsskenan. Snöräcket är ställbart i höjdlid genom att låsskenan kan vändas nedåt.

Avstånd underdel av grind till tak får ej överskrida 30 mm.

OBS!

Dra ej muttrarna så hårt att hållaren deformeras.

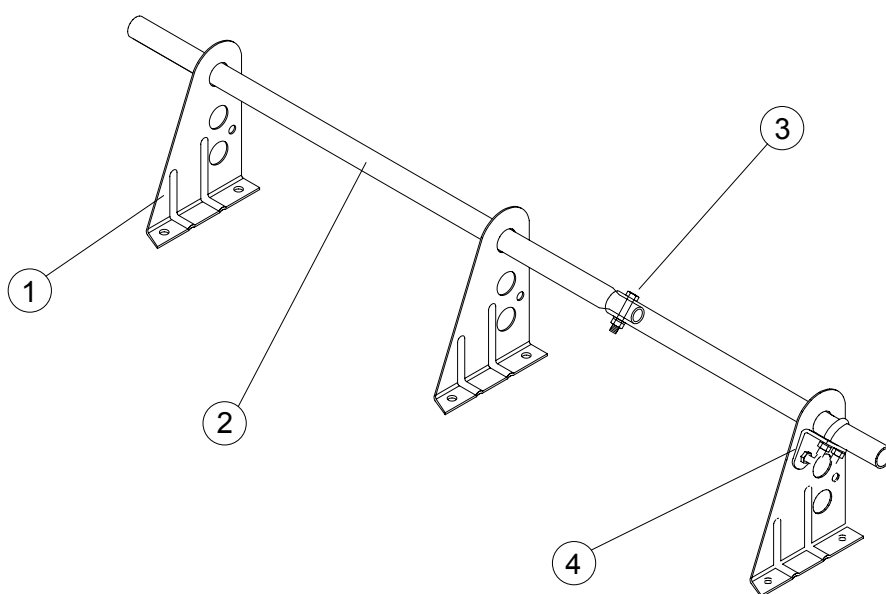
Taklutning	SNÖZON ENLIGT BOVERKETS KONSTRUKTIONSREGLER									
	1	1,5	2	2,5	3	3,5	4	4,5	5	5,5
6	60	40	30	24	20	17	15	13	12	11
10	37	24	18	15	12	10	9,1	8,1	7,3	6,6
14	27	18	13	11	8,9	7,6	6,7	5,9	5,3	4,8
18	21	14	11	8,5	7,1	6,1	5,3	4,7	4,3	3,9
23	17	12	8,7	7,0	5,8	5,0	4,3	3,9	3,5	3,2
27	15	10	7,7	6,2	5,2	4,4	3,9	3,4	3,1	2,8
33	15	10	7,6	6,1	5,1	4,3	3,8	3,4	3,0	2,8
38	18	12	8,8	7,0	5,9	5,0	4,4	3,9	3,5	3,2
42	21	14	10	8,4	7,0	6,0	5,2	4,7	4,2	3,8
45	25	17	13	10	8,3	7,1	6,3	5,6	5,0	4,5
50	38	25	19	15	13	11	10	8,5	7,6	6,9
55	80	53	40	32	27	23	20	18	16	15

Högsta tillåtna avstånd mellan snörasskydd i meter, beräknad efter snölastens grundvärde.

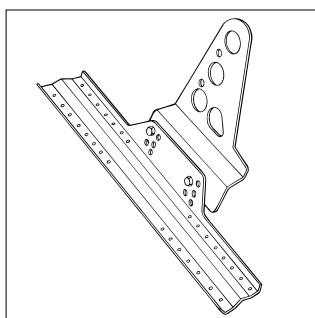
MONTERINGSANVISNING

NOCK- OCH TAKFOTSRÄCKE

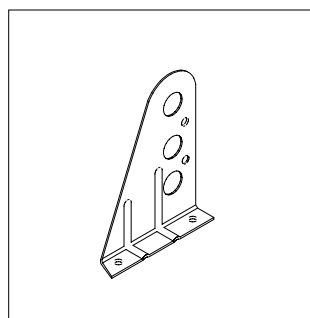
- A. Montera hållarna ① på taket. Max cc-avstånd 1200 mm.
Skjut i räckesröret ②. Skarvning av räckesrör skall göras med särskild skarv ③. Bult M8 x 40 mm
- B. Räckesrör får ej förskjutas i sidled eller rotera. Minst 2 st låssatser ④ monteras per sammanhängande längd, varav det ena skall låsas i hållaren.



För snörasskydd, komplettera hållarna med ytterligare 2 rör.

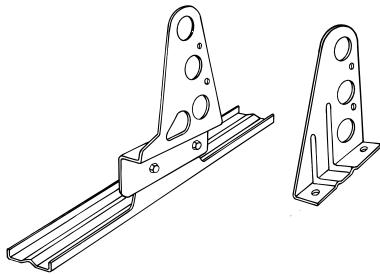


Justerbar hållare för
takpannor

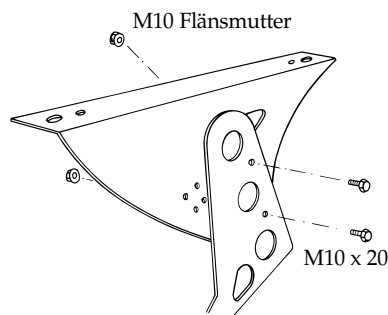


Hållare för släta tak

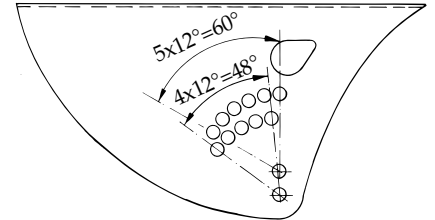
MONTERINGSANVISNING TAKBRYGGOR



1. Montera fästet enligt separat monteringsanvisning.
Max. avstånd 1200 mm

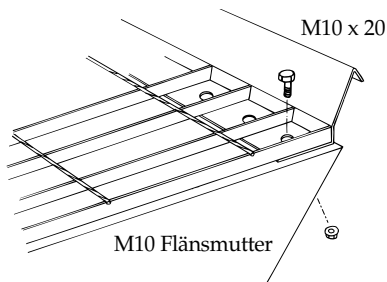


Hålbild på överdelen

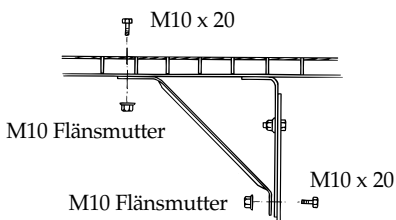


2. Bryggställarens överdel justeras vågrätt och låses med skruvförband. Hålbilden på överdelen täcker in alla förekommande taklutningar.

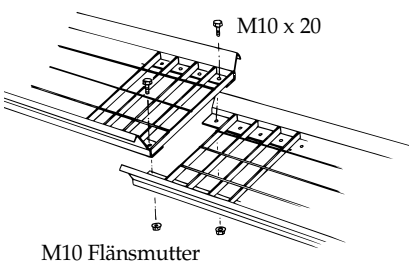
Gallerdurksbrygga



3A. Gallerdurksbryggan fästes med skruv mot bryggfästets överdel.
OBS! Max överhäng 300 mm.

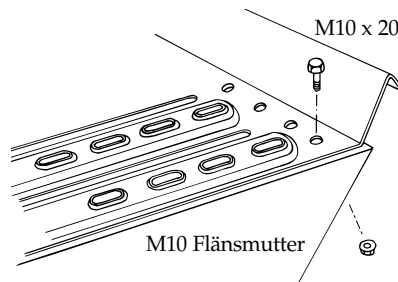


4A. Takbryggan stagas med minst 1 stag per bryggsträcka.

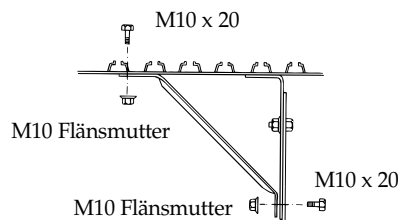


5A. Gallerdurksbryggorna skarvas med skruvförband.

Profildurksbrygga

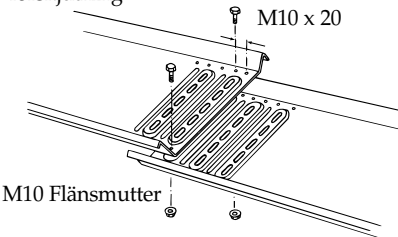


3B. Profildurksbryggan fästes med skruv mot bryggfästets överdel.
OBS! Max överhäng 300 mm.



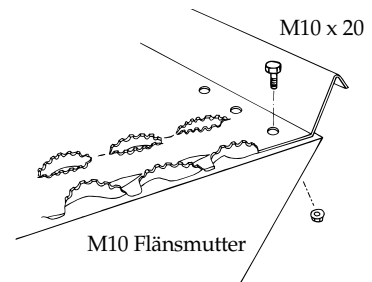
4B. Takbryggan stagas med minst 1 stag per bryggsträcka.

OBS! Skruvarna placeras med ett håls förskjutning

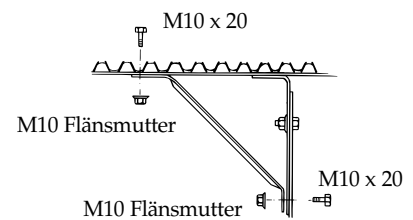


5B. Profildurksbryggorna skarvas med skruvförband. Minst 2 fästen på vardera sidan om skarv.

Slitsdurksbrygga

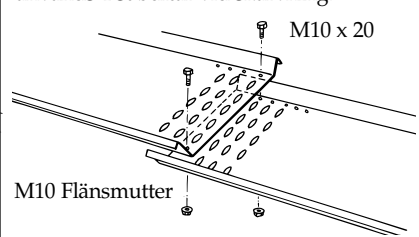


3C. Slitsdurksbryggan fästes med skruv mot bryggfästets överdel.
OBS! Max överhäng 300 mm.



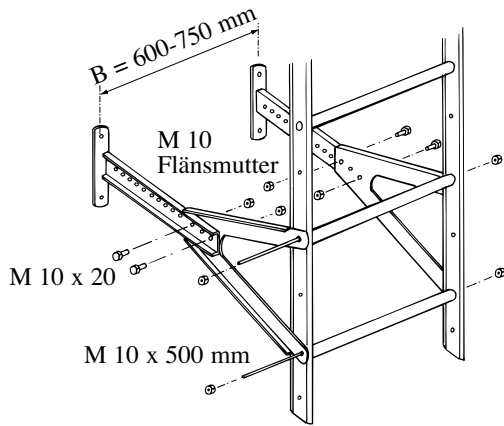
4C. Takbryggan stagas med minst 1 stag per bryggsträcka.

Om överlappningen överstigen 300 mm används 4 st bultar vid skarvning.

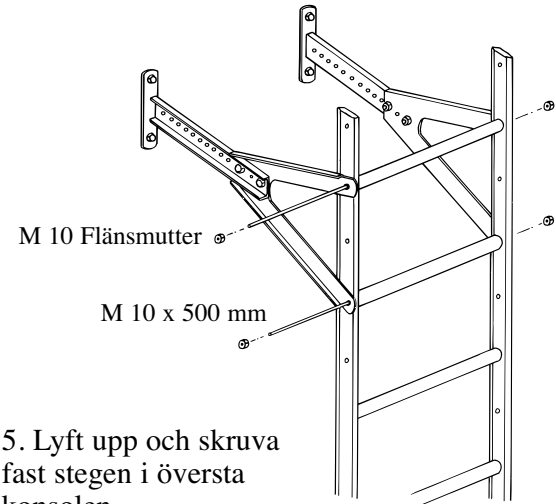


5C. Slitsdurksbryggorna läggs om lott min. 60 mm och skarvas med skruvförband.

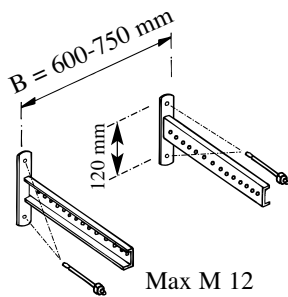
FASADSTEGE



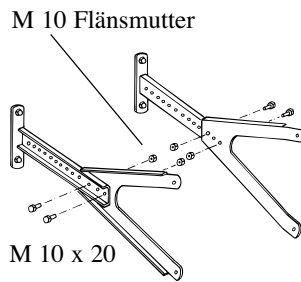
1. Montera nedersta konsolen på stegen. Bestäm lämplig längd på konsolen och mät avståndet mellan infästningshålen (B).



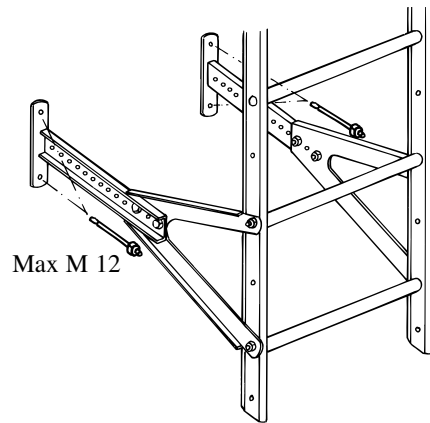
5. Lyft upp och skruva fast stegen i översta konsolen.



2. Montera innerdelen på översta konsolen med avståndet (B) mellan bult-hålen. Använd bult-material efter fasadens beskaffenhet.

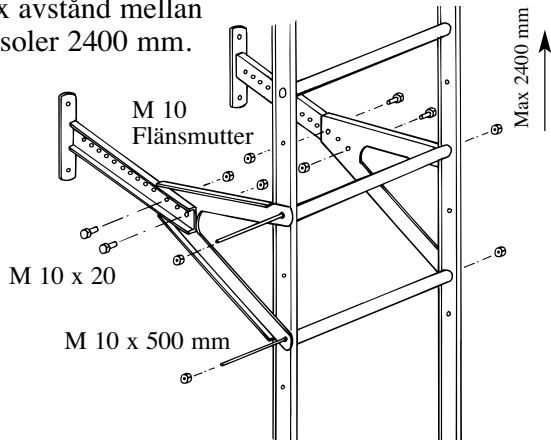


3. Montera ytterdelen av konsolen i lämpliga hål för önskad längd på konsolen (enligt punkt 1).

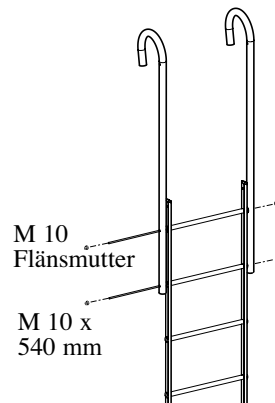


6. Skruva fast nedre konsolen mot fasaden. Vid längre stegar skall även övriga konsoler skruvas fast mot fasaden.

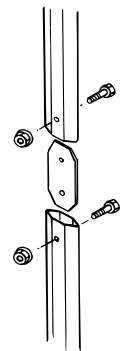
Max avstånd mellan konsoler 2400 mm.



4. Montera övriga konsoler på stegen. Max avstånd mellan konsoler 2400 mm.



7. Montera ev. handledare



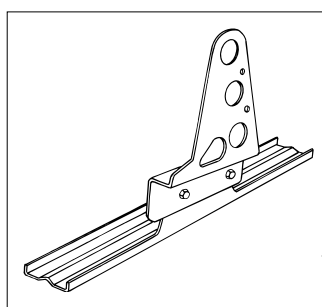
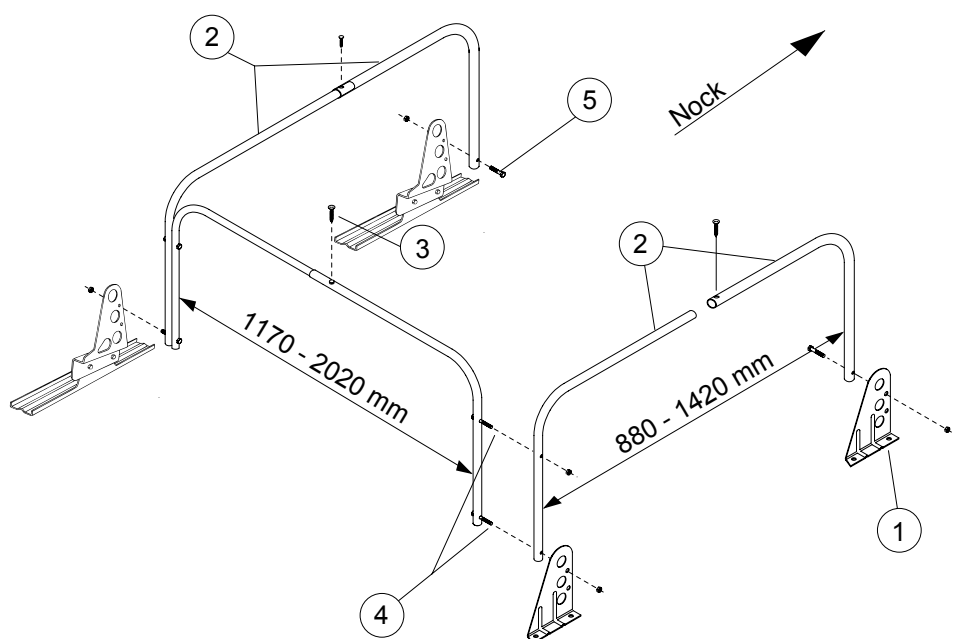
8. Vid skarvning används skarvsats (Art. nr. 451100)

MONTERINGSANVISNING

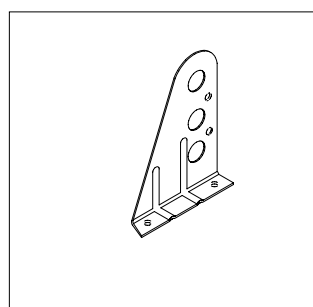
SKYDDSRÄCKE FÖR TAKLUCKA

- A. Montera hållarna ① på aktuell infästning.
- B. Montera skyddsräcketbågarna i takfallets riktning ② med de grövre rören motnock.
- C. Lås fast bågarna med självborrande skruv ③.

I nedre hörnen används M8 x 70 mm ④.
I övre hållarna används M8 x 50 mm ⑤.



Hållare för takpannor



Hållare för släta tak

HUVUDKONTOR

Benders Sverige AB
Box 20
535 21 Kvänum
Besöksadress: Edsvära
Tel: 0512-78 70 00
Fax: 0512-78 70 19
E-post: info@benders.se
Hemsida: www.benders.se