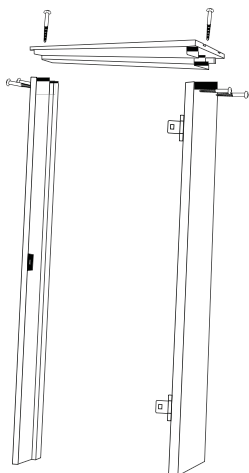


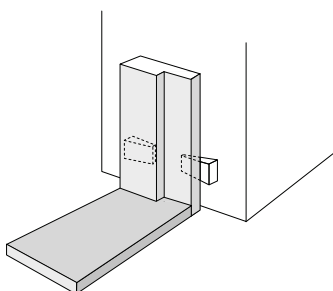
DIPLOMAT

Montering av innerdörr

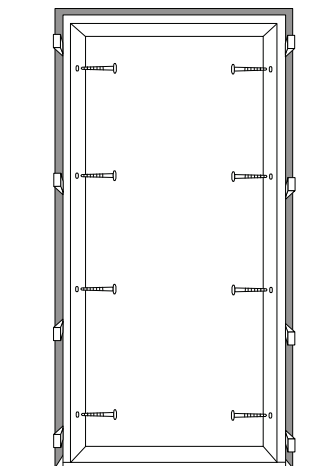
Tack för att du har valt en dörr från Diplomat!



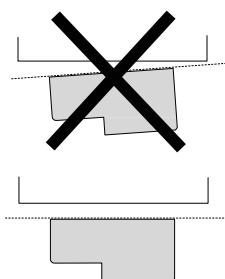
Välj vilken hängning ni önskar på dörren d.v.s. om gångjärnen är på höger eller vänster sida. Skruva eller spika ihop karmen med överstycket.



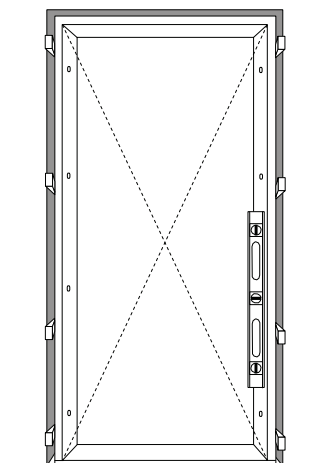
Ställ karmen på plats och kila från fram- och baksida. Står karmen direkt på betongplattan ska tjärpapp placeras under karm och tröskel.



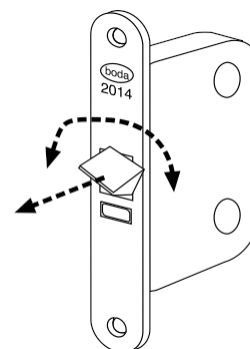
Karmen kan fästas med träskruv eller karmskruv. Vi rekommenderar Kartros Adjufix karmskruvssats där inga kilar behövs. Beställs hos trävaruhandeln. Fäst med en skruv på var sida och kontrollera att dörren är i lod åt alla håll.



Var uppmärksam på att karmen inte är snedmonterad vilket kan påverka dörrens funktion.



Kontrollera att dörren är i lod åt alla håll, fäst sedan resten av skruvarna. Kryssmät karmen med två lister, gör ett streck där de ligger omlott. Måttet ska vara lika på båda sidor. Kilarna kapas i kant med karmen



Låskolven kan vändas beroende på vilken hängning ni valt. Ta en tång och dra ut kolven, vrid sedan kolven 180° åt valfritt håll.

DIPLOMAT