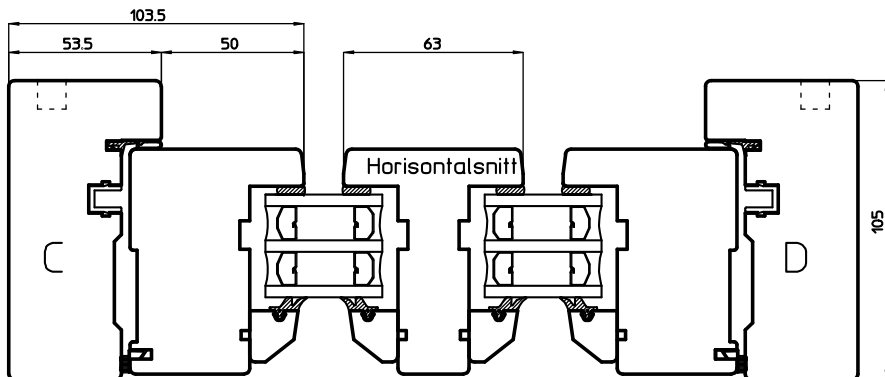
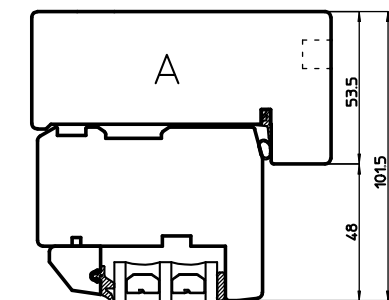


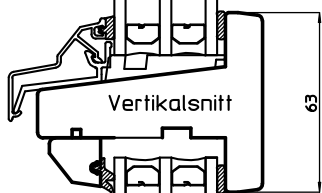
'H' Typ Wooden window
triple-glazed
Sectional drawings Scale 1:2



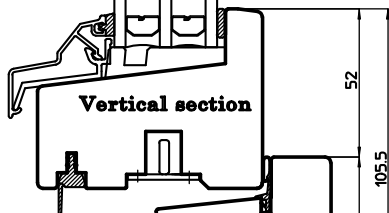
Horizontal section



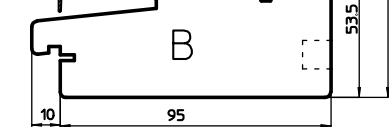
Tillval inv. spår.



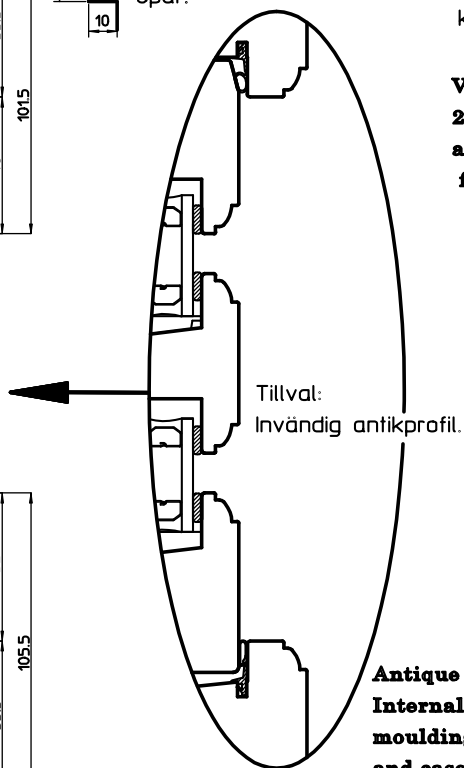
Vertikalsnitt



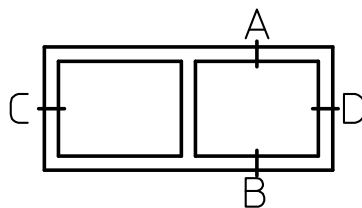
Vertical section



Tillval.

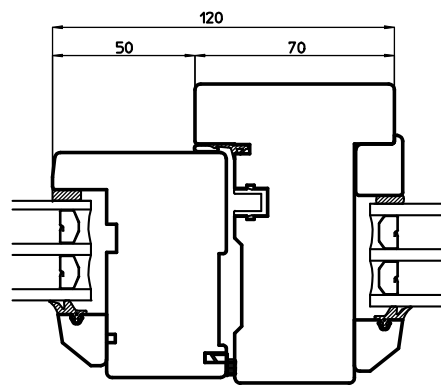
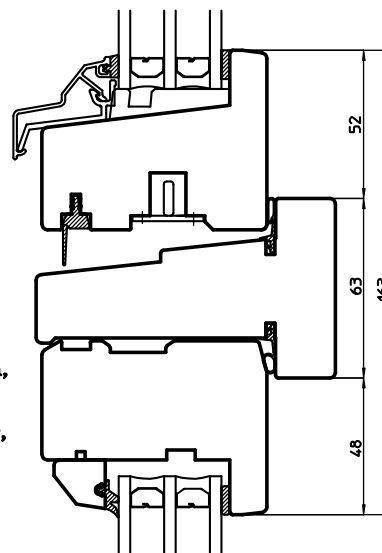


Antique design:
Internal antique
moulding on frame
and casement

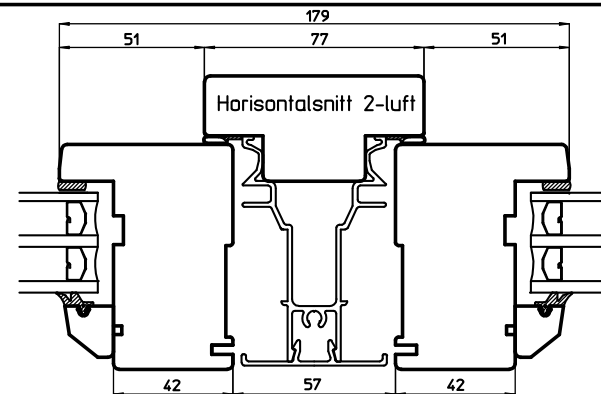


Vertikalsnitt
2-luft på
höjden med
karmvärpost

Vertical section,
2 lights one
above the other,
frame transom



Kombination,
horizontalsnitt glidhängt+fast karm
Combination, horizontal section
slide suspension + fixed frame

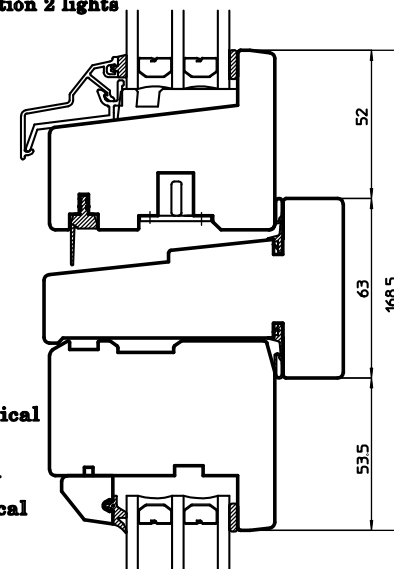


Horizontalsnitt 2-luft

Horizontal section 2 lights

Kombination,
vertikalsnitt
glidhängt+
sidhängt på
höjden

Combination, vertical
section
slide suspension +
casement on vertical



Kombination,
vertikalsnitt
glidhängt+
fast karm på
höjden

Combination,
vertical section
slide suspension
+ fixed frame
on vertical

