

Kährs®

QUALITY IN WOOD SINCE 1857

LÄGGNINGSANVISNINGAR WOODLOC® 2G

KÄHRS TRÄGOLV OCH TILLBEHÖR

INNEHÅLL

FÖRUTSÄTTNINGAR FÖR LÄGGNING AV TRÄGOLV SID 3

Allmänt

Generella förberedelser

LÄGGNING AV KÄHRS TRÄGOLV PÅ GOLVVÄRME SID 4

Läggning

ATT TÄNKA PÅ FÖRE LÄGGNING SID 5

Tidpunkt för läggning

Lagring av golvbuntarna

Läggning av bräder i mönster

Infästning av inredning

Planering av golvläggning

Trägolvs rörelsefogar

Ojämnheter i undergolv

Val av läggningsriktning

Rengöring av undergolv

ATT TÄNKA PÅ VID LÄGGNING SID 8

Temperatur- och fuktförhållanden

Öppnande av buntar

Avsugning

Ändskarvar vid små ytor

Limning av fogar

Mönsterförskjutning

Dörrgenomgångar

Montering av socklar

Flatbøj

ATT TÄNKA PÅ EFTER LÄGGNING SID 9

Kompletterande ytbehandling

Skyddstäckning

Tejp

Ventilering

LÄGGNINGS- OCH MONTERINGSANVISNINGAR SID 10

Läggningsanvisningar för ångspärr och mellanlägg

Användning av olika verktyg och hjälpmedel

Läggningsanvisningar för Kährs trägolv med Woodloc®-fog

Läggningsanvisningar för Kährs Activity Floor 30 mm

Läggningsanvisningar för Kährs 15 mm trägolv på cellplast 150 kPa (bostadsrum)

Läggningsanvisningar för Kährs Linnea på cellplast 150 kPa (bostadsrum)

Läggningsanvisningar för Kährs trägolv på cellplast 250 kPa (offentliga miljöer)

Monteringsanvisningar för interiörprodukter

Anvisningar för kompletteringsprodukter

FÖRUTSÄTTNINGAR FÖR LÄGGNING AV TRÄGOLV

Allmänt

Trä är ett hygroskopiskt material, vad vi i dagligt tal kallar "levande" material. Beroende på rådande luftfuktighet och temperatur antingen avger eller absorberar materialet fukt. Till detta hör en volymförändring (svällning eller krympning). Det är därför viktigt att en rörelsefog lämnas mellan golv och vägg och andra fasta föremål när ett trägolv läggs flytande. För att golvet inte skall absorbera fukt redan innan läggning, är det viktigt att förpackningen inte öppnas förrän precis vid läggningstillfället.

Många misstag och skador i golv undviks genom att studera läggningss-anvisningarna innan läggningen påbörjas samt att sedan följa dessa noggrant.

Observera att det i nybyggda hus ofta finns relativt mycket byggfukt kvar, vid tiden för parkettläggning.

För att undvika skador är det viktigt att den relativa luftfuktigheten under och efter läggningen ligger under 60%. Rums- och material-temperaturen skall vara minst 18° C. Se Hus AMA98 MD. Parkettgolvet skall därför läggas när alla andra hantverksarbeten är avslutade, t ex när målning och kakelsättning är klart och bygg-platsen har rätt RF.

På bjälklag med en relativ fuktighet lägre än 60% är fuktskydd normalt inte nödvändigt. Observera att nygjutna bjälklag inte klarar detta krav och då erfordras alltid fuktskydd.

På följande undergolv, oavsett ålder, är det av ovanstående anledningar obligatoriskt med fuktskydd:

- betonggolv som ligger direkt på mark (platta på mark)
- golv över varm eller fuktig lokal (t ex pannrum eller tvättstuga)
- bjälklag över ventilerad kryprumsgrund
- lättbetongbjälklag
- golv på golvvärmesystem

Är undergolvets relativa fuktighet över 95% är ångspärr av plastfolie inte tillräckligt som fuktskydd.

Trägolv skall alltid läggas i förband, även mindre ytor i t ex hallar eller små rum. En jämn fördelning av kortändar gör att golvet förblir plant vid klimatförändringar.

Generella förberedelser

- Förvara golvbräderna i sina förpackningar. Öppna buntarna i takt med läggningen.
- Läs läggningssanvisningen noga innan läggning.

- Undergolvet skall vara torrt, plant, rent och fast. Heltäckningsmattor avlägsnas. Vid läggning på cellplast (EPS), läs vår broschyr om undergolv (laddas ned från vår hemsida).
- Kontrollera undergolvets planhet vid 2 m mätlängd och vid 0,25 m mätlängd. Är ojämnheter större än + eller - 3 mm vid 2 m mätlängd eller större än + eller - 1,2 mm, vid 0,25 m mätlängd, måste de först utjämnas. (HusAMA98, Tabell 43.DC/-1 Klass A samt MDB.3) Kährs accepterar även mätning med en meter mätlängd. Toleransen är då + eller - 2 mm. I broschyren Undergolv sid 4 framgår hur mätning går till.
- Kontrollera undergolvets fuktighet. Undergolv av nygjutna betongbjälklag eller lättbetongbjälklag, golv över varma eller fuktiga lokaler, betonggolv direkt på mark, över kryprumsgrund eller på golvvärmesystem skall först ha en åldersbeständig 0,2 mm polyetenfolie (PE) som fuktskydd. Lägg med minst 200 mm överlappning. Undergolvet skall vara väl rengjort för att undvika mögel. Är RF i underlaget över 95% är ångspärr av plastfolie inte tillräckligt som fuktskydd.
- Rummets luftfuktighet får ej överstiga 60% RF (Hus AMA98 JSF.52) Både rummet och bräderna skall vara uppvärmda till minst 18° C.
- Ett mellanlägg läggs ovanpå en eventuell folie för att minska stegljud. Använd en 2–3 mm polyetencellplast (foam) av godkänd kvalitet – Kährs Tuplex eller grålumppapp. Mellanlägget läggs kant i kant. Vid nominellt krav på stegljudsdämpning, kontakta ljudexpert.
- I långsmala rum läggs bräderna i rummets längdriktning. Golvet rör sig med varierande luftfuktighet och skall därför ha en rörelsefog. Av praktiska skäl är det bekvämt att räkna med 10 mm rörelsefog för golvbredder < 6 m, mot väggar och fasta föremål (trappor, pelare, dörrkarmar etc). För större golvtytor (> 6 m bredd) skall man räkna med 1,5 mm rörelsefog per meter golvbredd. Denna rörelsefog skall finnas runt hela golvet. För lamellparkett med Woodloc® är den maximala golvbredden 18 m. För Kährs Linnea är maximal golvbredd 12 m.
- Skadad eller felaktig bräda, sorteras bort. Den kanske blir över eller kan användas vid avslutningen. Naturligtvis får du byta ut en skadad bräda där du köpt den.

Om ett fel har begåtts kan bräder med Woodloc® demonteras och ersätts på ett snabbt och enkelt sätt vilket förenklar åtgärden. Av ovanstående framgår att Woodloc®-fogen bidrar till att minska vissa läggningssbetingade fel.

Rådgör gärna med din golvleverantör eller med oss, när det gäller byggfukt, om du skall lägga golvet på någon annan konstruktion än de vi beskrivit i vår broschyr om undergolv om du ska lägga ett stort golv eller om något annat är oklart.

LÄGGNING AV KÄHRS TRÄGOLV PÅ GOLVVÄRME

Se till att nödvändiga tester på golvvärmesystemet är gjorda innan golvläggning utförs.

Läggning

Arbetstemperaturen vid inläggning skall vara minst 18° C. Detta gäller både material, undergolv och rumsluft. Liksom vid läggning utan golvvärme skall luftens relativa fuktighet (RF) vara mindre än 60% – både före, under och efter läggning.

Observera att ett kallt undergolv värms långsammare än rumsluften.

Observera att kravet på rörelsefogar i dörrgenomgångar ökar vid golvvärme pga. golvens större rörelser. Tänk på att ett golv lagt på golvvärme är mera känsligt för fukt (hög RF) än ett golv utan golvvärme på grund av att fuktkvotsskillnaden mellan golvets torraste och fuktigaste tillstånd blir större.

Ångspärr av godkänd typ är obligatorisk.



ATT TÄNKA PÅ FÖRE LÄGGNING

Tidpunkt förläggning

Trägolvet skall läggas när alla andra arbeten är avslutade, t ex målning, tapetsering, kakelsättning och byggplatsen har rätt RF. Då undviks nedsmutsning och fuktskador på golvet.

Golvläggningen underlättas om dörrfoder och dylikt monteras efter trägolvsläggningen.

Lagring av golvbuntarna

Trägolv skall lagras i utrymmen där RF understiger 60%. Öppna inte golvbuntarnas emballage förrän läggningen skall påbörjas. Buntarna skall sedan öppnas i takt med läggningen.

Innan trägolv läggs skall man förvissa sig om att materialet håller minst 18° C. Det tar ca två-tre dagars förvaring på den uppvärmda arbetsplatsen innan golvbuntarna har rätt temperatur. Snabbare temperaturhöjning får man om golvbuntarna inte läggs i en enda stapel utan delas upp på flera mindre. Om skyddsplasten har skadats, tejpas den ihop snarast för att fukt inte skall skada innehållet.

Läggning av bräder i mönster

Vi rekommenderar nedlimning mot underlaget i de fall olika läggningsriktningar av bräderna önskas i samma rum. Golv med Woodloc®-fog kan inte läggas kortända mot långsida.

Infästning av inredning

Inredningar, köksöar, väggar mm får aldrig fästas i parketten vid flytande läggning. Infästning kan ske genom golvet om distans ordnas så att det infästa objektet inte pressas ned mot parketten och låser det. Rörelsefog runt distansen måste finnas.

Montera därför all inredning först och därefter golvet. Om du av olika skäl ändå vill ha trägolv under inredningen måste det finnas en rörelsefog mot inredningen.

Moderna köksinredningar fästs normalt i väggen och vilar i framkant mot golvet med stödben. Detta har för det mesta ingen betydelse för golvet. Är däremot bänkskivan av marmor, granit eller annat tyngre material bör stödben ej vila mot golvet för att inte låsa detta.

Vid nedlimmat golv kan inredning fästas genom trägolvet utan att det påverkar golvet funktion.

Om en braskamin ska ställas på golvet, bör man anordna exempelvis en spånskiva som läggs på en yta som är något mindre än vad "gnistskyddet" är. Glöm inte expansionsutrymmet. Förutom att golvet då kan röra sig obehindrat blir det lättare att eventuellt byta brädor intill kaminen.

Spånskivan tar också upp vikten från braskaminen.

Planering av golvläggning

Mät rummets bredd och räkna ut hur bred den sista brädraden blir. Blir den mindre än 30 mm bred, bör du se till även den första brädraden, så att första och sista brädraden blir ungefär lika breda. Glöm inte räkna med rörelsefogen!

Vid läggning av golv med Woodloc®-fog underlättar det om läggningen startas vid den långsida som har flest dörrar. Om dörrar finns vid kortsidorna i rummet – börja varje brädrad vid dessa. Bräderna kan läggas både från vänster och höger samt "baklänges". Om utrymmet inte är geometriskt enkelt bör man tänka igenom hur läggningen bäst skall genomföras, var man skall börja läggningen och var man lämpligen lägger eventuell dilatationsfog.

Var noga med planeringen så att maxbredden inte överskrider (max 18 m för lamellparkett med Woodloc®, 12 m för Kährs Linnea), och att sockeldimensionen är tillräcklig.

Trägolvs rörelsefogar

De naturliga, säsongsmässiga klimatvariationerna orsakar viss rörelse – svällning och krympning – hos trägolv.

Därför får golven aldrig läggas dikt an mot angränsande väggar eller andra fasta byggnadsdelar. Enligt HusAMA98 MDB.3 måste en rörelsefog lämnas runt om.

Golvet måste ha möjlighet att svälla vid t ex trösklar, dörrkarmar, värmeledningsrör, pelare, trappor, klinkergolv och andra parkettgolv. Det är viktigt att se till att även den klimatorsakade krympningen vintertid täcks av sockeln.

I golv med Woodloc®-fogar uppstår normalt inga krympspringor ute i golvytan, varför hela krympningen sker i ytterkanterna.

En dilatationsfog (rörelsefog) mellan två utrymmen/golvtytor kan med fördel döljas under trösklar.

Tänk på att dilatationsfogens bredd är summan av de båda anslutande ytornas rörelsefogar!

Nedlimmade golv rör sig mindre än flytande golv eftersom limningen reducerar rörelserna. 3–5 mm rörelsefog är därför tillräckligt i dessa fall.

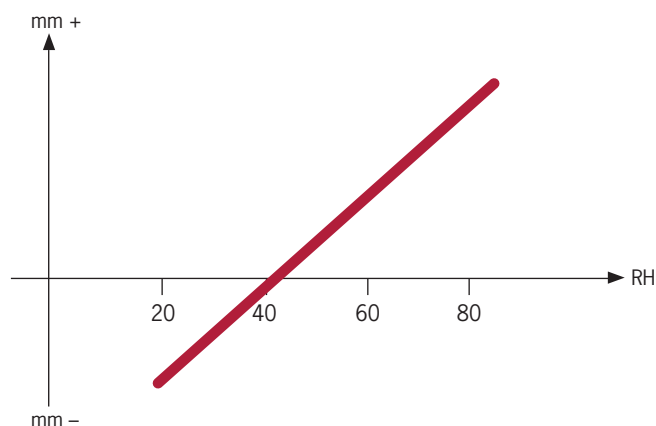
När trägolven levereras har de ett fukttinnehåll motsvarande ca 40% RF.

Årstidsvariationen i RF i golvet pendlar normalt mellan 30 och 60%. Trägolv måste kunna röra sig efter den fuktvariation som uppstår, vilket ger både svällning och krympning.

Rörelsefogens storlek, i mm, kan räknas fram med formeln: 1,5 mm/meter golvbredd.

Ett rum med en bredd av 4 m skall alltså ha en rörelsefog runt om på $4 \times 1,5 \text{ mm} = 6 \text{ mm}$ mellan golv och alla fasta föremål. Av praktiska skäl är det bekvämt att räkna med 10 mm rörelsefog för golvbredder mindre än 6 m.

Trägolvens rörelsekurva vid uppfuktning och uttorkning. Klimatet i buntarna motsvarar vid leveransen 20° C och 40% RF.



Observera att golvsockelns dimensioner aldrig får styra över rörelsefogarnas storlek. Vid stora golvtytor måste följaktligen golvsockel väljas med utgångspunkt från rörelsefogarnas erforderliga storlek och inte tvärtom.

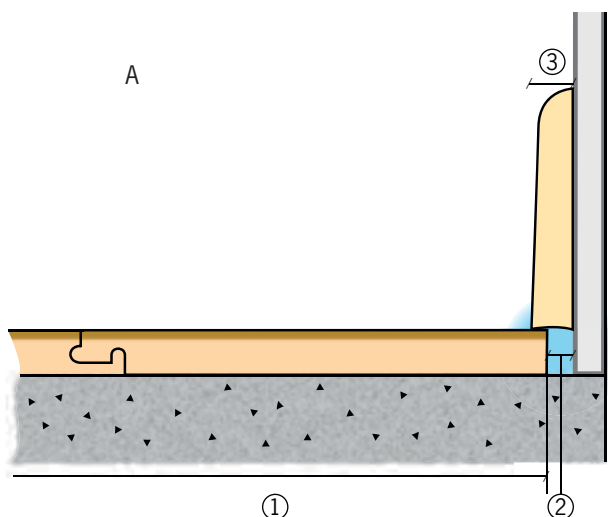
En lösning på utförande vid krav på stora sockel-dimensioner: Ett enkelt sätt att vid nybyggnation skapa ytterligare rörelsemån för golvet är att "släppa" väggbeklädnaden strax över golvytan. På det sättet får man 13 mm extra rörelsemån om väggbeklädnaden exempelvis består av 13 mm gips. På detta sätt kan en tunnare sockel än annars användas.

I tillbehörsprogrammet finns monteringskilar som enkelt används för att försäkra sig om tillräcklig och exakt rörelsefog.

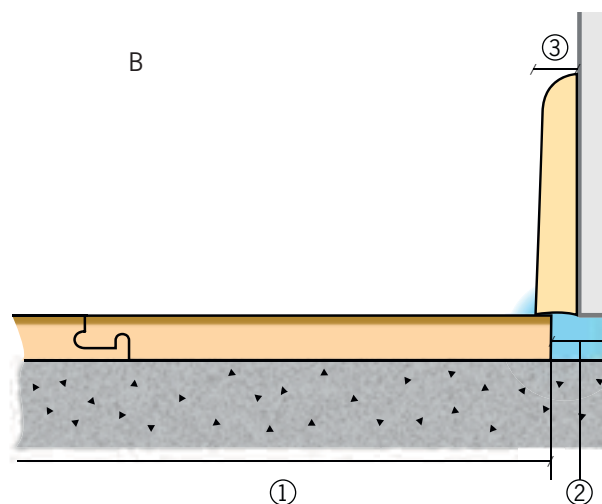
Var noga med att golvet inte hamnar under väggskivan!

För att få snygga anslutningar finns det listverk av olika slag att använda (se www.kahrs.com).

Beräkna sockelns tjocklek



1. Golvsbredd x 1,5 = rörelsefog i mm
2. Rörelsefog
3. Rörelsefog x 1,5 = golvsockelns minsta tjocklek i mm



- Var noga med att golvet inte hamnar under väggskivan!
1. Golvsbredd x 1,5 = rörelsefog i mm
 2. Rörelsefog
 3. Golvsockelns minsta tjocklek inklusive väggskivans tjocklek.

Minsta sockeltjocklek vid olika golvsbredder

Golvsbredd 1	Rörelsefog 2	Täckmån	A Sockeltjocklek 3	B Sockeltjocklek 3
4 m	6 mm	3 mm	15 mm*	15 mm minus skivtjocklek
6 m	9 mm	5 mm	15 mm*	15 mm minus skivtjocklek
8 m	12 mm	6 mm	18 mm	18 mm minus skivtjocklek
10 m	15 mm	7 mm	22 mm	22 mm minus skivtjocklek
12 m	18 mm	9 mm	27 mm	27 mm minus skivtjocklek
15 m	22 mm	11 mm	33 mm	33 mm minus skivtjocklek
18 m	27 mm	13 mm	40 mm	40 mm minus skivtjocklek

* Eftersom minimum 10 mm rörelsefog rekommenderas.

Ojämnheter i undergolv

Om man vid flytande läggning upptäcker små svackor i undergolvet, kan dessa fyllas upp med grålumpapp (max 3 lager vid golvärme). Cellofloor eller dylikt skall däremot inte läggas i mer än ett skikt på grund av alltför stor mjukhet. Vid nedlimning får aldrig ojämnheter "spacklas ut" med ett tjockare limlager.

Val av läggningsriktning, maxbredder

Vi rekommenderar läggning i rummets längdriktning, eftersom brädan rör sig mindre på längden än på bredden. Vid långsmala utrymmen t ex hallar är det särskilt viktigt för att bräderna ska ligga plant mot undergolvet.

Diagonalläggning innebär visserligen ett merarbete, men ger å andra sidan en extra snits åt rummet. Se figur nedan vilken maxbredd rummet får ha vid olika läggningsriktningar.

Tänk på att maxbredden (vinkelrätt mot bräderna) inte får överskridas (max 18 m för lamellparkett med Woodloc®, 12 m för Kährs Linnea, se figur 1). Överstiger golvets bredd detta mått, måste golvet delas (dilatationsfog). Tag också med i beräkningen att spillet blir något högre (8–10%). Särskilt övervägande bör iaktas om rummets form inte är geometriskt enkel.

Vid nedlimning har läggningsriktningen ingen betydelse då limmet minskar brädornas rörelse. Nedlimmade golv kan läggas med större bredd än vid flytande läggning om inte underlagets krav är begränsande.

Figur 1. Max rumsbredd: 18 m lamellparkett med Woodloc®
12 m Linnea

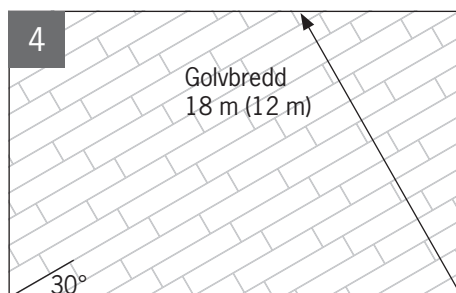
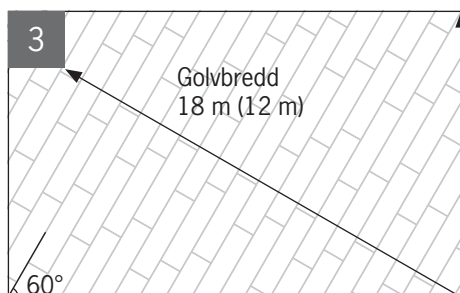
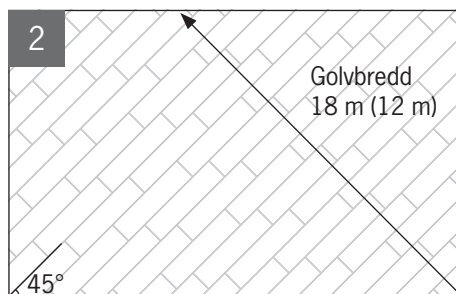
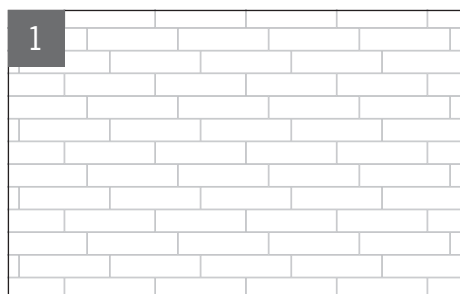
Figur 2. Max rumsbredd: 12,5 m lamellparkett med Woodloc®
8,5 m Linnea

Figur 3. Max rumsbredd: 10,8 m lamellparkett med Woodloc®
7,2 m Linnea

Figur 4. Max rumsbredd: 14,5 m lamellparkett med Woodloc®
9,6 m Linnea

Rengöring av undergolv

Lämna aldrig sågspån eller andra organiska rester kvar på undergolvet. Det finns stor risk att mögel bildas i den fuktiga miljö som uppstår när en ångspärr lagts över de organiska materialen, även om detta gjorts enligt kraven.



ATT TÄNKA PÅ VID LÄGGNING

Temperatur- och fuktförhållanden

Arbetstemperaturen skall vid inläggning vara minst 18° C. Detta gäller både bräder och rumsluft. Luftens relativa fuktighet skall före, under och efter läggning vara under 60%.

Öppnande av buntar

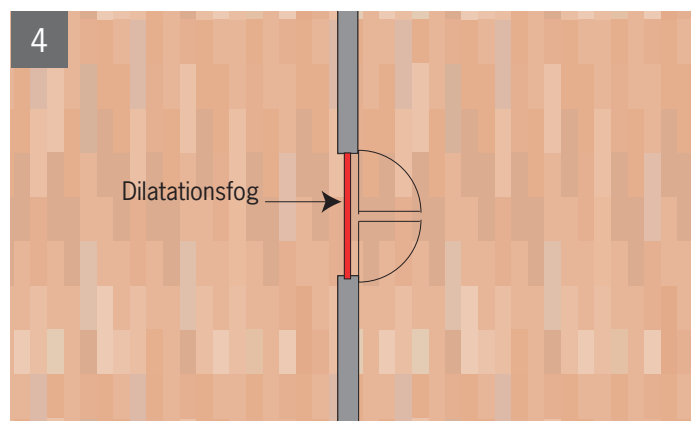
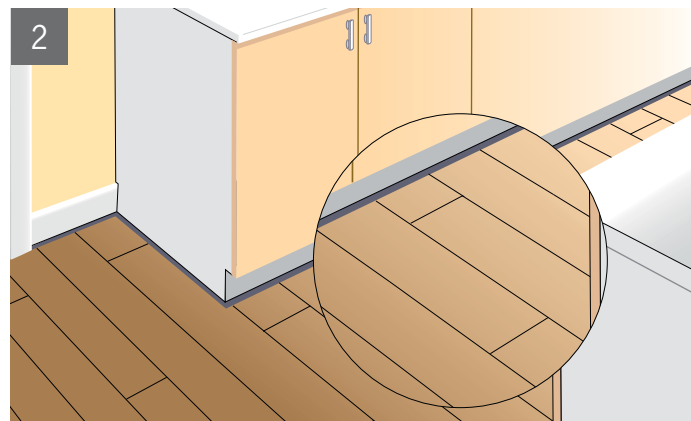
Trägolvet levereras "möbeltaort". Om buntarna öppnas tidigare kan bräderna absorbera fukt och svälla, vilket gör dem svåra att lägga ihop. Om buntar har öppnats, skall dessa ovillkorligen förslutas noggrant igen med tejp, så att ingen fukt kan komma in och påverka bräderna negativt.

Avsugning

Det är alltid lättare att åtgärda fel som upptäcks i tid. Tag därför för vana att alltid avsugna produkten i samband med läggningen. Felaktiga produkter byter vi eller din leverantör naturligtvis ut! Bräder med uppenbara fel, som kan/eller skulle kunna konstaterats före inläggningen, skall naturligtvis inte läggas in. Se alltid till att avsugning och läggning sker vid god belysning! *Figur 1.*

Ändskarvar vid små ytor

Även små ytor skall läggas i förband, d v s ändskarvar skall finnas i alla golvytor. En ordentlig förskjutning av ändskarvarna i intilliggande rader, minst 500 mm (minst 300 mm vid 1,2 m-bräder), skall finnas för att hålla golvet plant vid klimatvariationer. Risken är annars att golvet buktar upp vid hög relativ fuktighet. Även vid nedlimning bör man förskjuta ändskarvarna, eftersom dessa då planar ut golvet och bom undviks under limmets torktid. *Figur 2.*



Limning av fogar

För bräder med Woodloc®-fog skall lim normalt inte användas, men i vissa fall underlättas monteringen om låslisten hyvlas ner till 1/3 och lim appliceras på den horisontella underläppen, se bild. Detta gör att brädan kan knackas in på plats. Tack vare den breda limytan, blir fogen tillräckligt stark. *Figur 3.*

Mönsterförskjutning

Mindre förskjutning av mönstret uppkommet vid tillverkningen får enligt HusAMA förekomma. Vid golv som Marina Collection, holländskt mönster och European Renaissance Collection kan mönsterförskjutningar förekomma. Vid läggning av bräder med det holländska mönstret ska den tvärgående staven passas in vid mitten av den längsgående staven på den intilliggande brädraden.

Dörrgenomgångar

Vid läggning genom dörröppningar eller valv måste golvet delas av med en rörelsefog, som sedan täcks av en tröskel eller list. Om en befintlig tröskel sitter fast i undergolvet måste en rörelsefog lämnas mellan trägolvet och tröskeln med samma mått som de övriga rörelsefogarna i rummet. Observera att kravet på dilatationsfog i dörrgenomgångar, enligt RA98, ökar vid golvwärme. *Figur 4.*

Tröskeln kan också tas bort och sättas på plats igen när golvet lagts och fog lämnats under tröskelpartiet. Hamnar tröskeln för högt, kapas dörren i motsvarande mån. En fintandad såg och tejpåd sågmarkering underlättar kapningen av dörren.

Montering av socklar

Socklarna får inte pressas ned mot trägolvet, eftersom golvet då kan låsas. Socklarna kan fästas med spik, skruv eller lim i väggen. Snyggast fog får man om man ger skarvarna. Socklarna måste anpassa till rörelsefogens storlek!

Flatbøj

Vi strävar efter att tillverka bräderna något konvexa på längden, för att göra golvet enkelt att lägga. En bräda med upp till 20 mm flatbøj kan läggas utan att det påverkar det färdiga golvet. Glöm inte att förskjuta tvärskarvarna enligt läggningssanvisningarna.

ATT TÄNKA PÅ EFTER LÄGGNING

Om vätska spillts ut skall den genast torkas upp. Speciellt viktigt är detta vid träslagen Bok och Hard Maple som med sin större fukt-känslighet rör sig mer än andra träslag.

Kompletterande ytbehandling

I normala fall krävs ingen kompletterande ytbehandling, men i utrymmen där det finns risk att man spiller ut vätska och denna får ligga kvar, kan en extra ytbehandling vara befogad. På detta sätt kan upphov till missfärgningar och fuktskador i bräd- eller stavfogar förhindras.

På lackerade golv görs kompletterande ytbehandling med Kährs lack eller likvärdig lack, på UV-oljade golv med Kährs Oljerefresher (UV/naturolja) och på naturoljade golv används Watco Satin Oil.

Notera att en överlackering ger en "plastigare" yta än den fabriks-lackerade och att repor syns tydligare då reptåligheten är något lägre. Eftersom en överlackering inte sker i en dammfri miljö, finns det risk för att dammkorn lägger sig på ytan och ger "noppor" som syns när lacken torkat.

Infärgade produkter bör kompletteringsbehandlas om det bedöms att slitaget blir större än normalt för bostäder.

Första underhållet vid naturoljade golv

Första underhållet kan med fördel göras direkt efter installationen, då golvet är rent och inga möbler är i vägen. Se upp med (natur)olja mot aluminiumprofiler, som lätt kan missfärgas. Infärgade produkter behandlas med Kährs ordinarie Underhållsprodukter för respektive ytbehandling.

Skyddstäckning

Om ytterligare arbeten skall utföras i det rum där golvet har lagts, skall golvet skyddstäckas med ett material som släpper igenom fukt (t ex papp). Kontrollera också att det inte missfärgar golvet. Observera att vissa typer av vanligen använda mjölkpapper inte är fuktgenomsläppliga och dessutom är försedda med ett vaxskikt som kan överföras till trägolvet. Golvet får då oönskade glansvariationer.

Vitvaror har i allmänhet inte tillräckligt stora "hjul" för att undvika skador om de skjuts på golvet, vilket kräver kraftigare skyddstäckning än enbart skyddspapp.

Tejp

Tejpa inte mot trägolvet utan endast mot skyddstäckningen. Många tejper fäster så hårt mot golvytan att lacken släpper när tejpens avlägsnas. Ju längre tejpens får sitta, desto större är risken att den fäster hårdare mot lacken.

Ventilering

När golvet är lagt i nybyggda hus bör huset ventileras, för att inte eventuell byggfukt skall skada golvet. Vid högre RF än 60% kan bestående formförändringar uppstå genom t ex cellkollaps och/eller lamellgenomslag.

LÄGGNINGS- OCH MONTERINGSANVISNINGAR

Läggningssanvisning för ångspärr och mellanlägg

1. Plastfolie, 0,2 mm åldersbeständig polyetenfolie, används som ångspärr och skall läggas med *minst 200 mm överlapp*. Levereras dubbelvikt. Plastfolien skall ligga så nära parketten som möjligt i konstruktionen, *men under mellanlägget*. Vid läggning på EPS skall ångspärren placeras under isoleringen enligt RA 98Hus, JFS.52. Undvik att gå på utlagd plastfolie.

Tänk på att organiskt material möglar i fuktig miljö.

2. Grålumppapp, 1 mm mellanlägg, skall läggas kant i kant och skall alltid läggas över ångspärren. Den kan även användas för att utjämna mindre svackor i undergolvet (max tre skikt vid golvvärme). Kan användas som mellanlägg i remsor för 20 mm golv flytande på regler.

3. Cellofloor, 3 mm mellanlägg av skummad polyeten (30 kg/m³), skall läggas kant i kant. Cellofloor är även idealisk att använda som mellanlägg i remsor för 20 mm golv lagd flytande på regler. Får aldrig läggas i flera skikt.

4. Kährs Tuplex, 3 mm polyetenfolie med polystyrengranuler, är en sk kombiunderlagsmatta och skall läggas med textsidan uppåt och med den inbyggda 200 mm breda fliken utåt. Fliken fälls ned och nästa våd läggs över den kant i kant. Detta ger "ångspärrsfunktion". Om Kährs Tuplex behöver skarvas i kortändarna, skall en 400 mm bred remsa av en 0,2 mm åldersbeständig polyetenfolie läggas över skarven för att den skall bli tät. Kährs Tuplex lagd på detta sätt fungerar både som ångspärr och mellanlägg. *Tuplex får aldrig läggas i flera skikt.*

5. Kährs Skyddspapp läggs ut med foliesidan nedåt. Skyddspapp används för att skydda parketten mot spill och lättare slitage efter inläggning. Inget skyddsmaterial får tejpas mot trägolvet. Om tyngre material skall transporteras på golvet – kyl, frys etc med små "hjul", måste kraftigare skydd användas. Städa golvet noggrant innan skyddspappen läggs på. Se även upp för grus och sand som kan tryckas ner genom pappen. Skyddspappen är nedbrytbar och kan lämnas till pappersåtervinning.



Användning av olika verktyg och hjälpmedel

1. Handklots används för läggning av bräder med Woodloc®-fog. Det krävs bara lätta knackningar mot brädans kant, för att bräderna skall falla på plats. Läggt handklotsens långsida mot brädkanten. Låt ena hörnet vila mot brädan och knacka med den andra mot brädan. Då skapas rätt kraft och brädan skadas inte.

2. Läggningskil används för Woodloc®-läggning. Den är utformad för att också kunna användas vid nedlimning av bräder mot undergolvet. Används för både lamellparkett och Kährs Linnea.

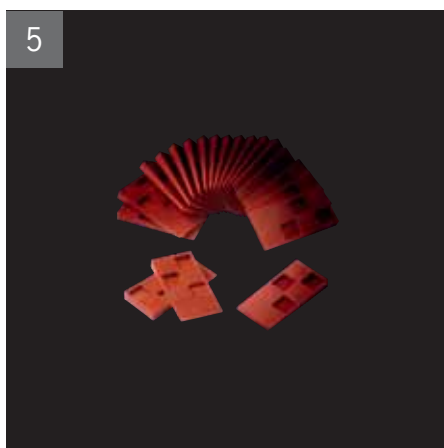
3. Klackjärn används när sista raden skall knackas på plats.

4. Kährs Lim för trägolv. 1-komponentlim, polyvinyl-acetat som används vid traditionell fog samt vid speciallösningar med Woodloc®-fogen. Förvaras oåtkomligt för barn. Sörj för god ventilation. Kan lagras ned till -15° C.

5. Monteringskilar (med "hakar") används parvis liggande för att skapa flexibel distans mot anslutande ytor vid läggningen av golvbräder. Beroende på rörelsefogens storlek används två eller flera. Kilarna skall tas bort när läggningen är klar.

Använd dessa verktyg som Kährs tagit fram för att underlätta läggningen av trägolv.

Använd dessa verktyg som Kährs tagit fram för att underlätta läggningen av trägolv.



LÄGGNINGSANVISNINGAR FÖR KÄHR'S TRÄGOLV MED WOODLOC®-FOG; FLYTANDE LÄGGNING PÅ PLANT OCH FAST UNDERLAG

Kompleta läggningssanvisningar finns i varannan bunt. Använd Kährs läggningssverktyg.

Förberedelser

Komplett läggningssanvisning finns i varannan bunt. Läs den före läggning.

Använd Kährs läggningssverktyg.

- Glöm ej ångspärr om konstruktionen kräver det.
- Beräkna först hur många golvränder som går åt. Blir sista raden smalare än 30 mm, bör även den första brädraden sågas. Vid läggning av golv med Woodloc®-fog, underlättar det om läggningen startar vid den långsida som har flest dörrar. Om dörrar finns vid kortsidorna i rummet – börja varje brädrad vid dessa. Bräderna kan läggas både från vänster och höger.
- För lamellparkett är den maximala golvbredd 18 m. För Kährs Linnea är maximal golvbredd 12 m. Vid bredare golv vänligen kontakta Kährs.

1. Börja i ett hörn och lägg från vänster till höger med underläppen ut mot rummet. Långsidans avstånd mot väggen kan justeras senare, när tre rader har lagts.

2. Tryck nästa golvränder i vinkel mot den första och lägg ned. Fortsätt på samma sätt med hela den första raden.

3. Kapa slutbrädan i första raden till rätt längd och börja nästa rad med biten som blev över. Brädernas ändskarvar förskjuts med minst 500 mm (minst 300 mm vid läggning av 1,2 meters brädor och 7 mm Linnea).

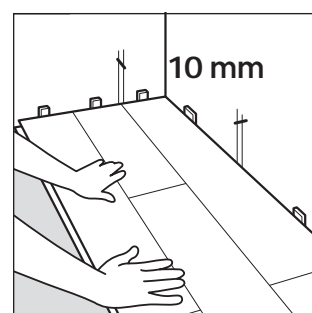
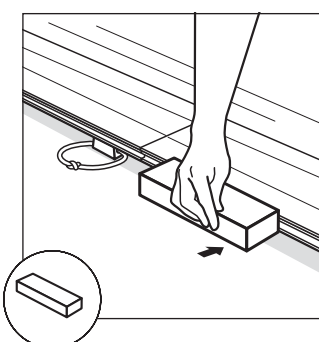
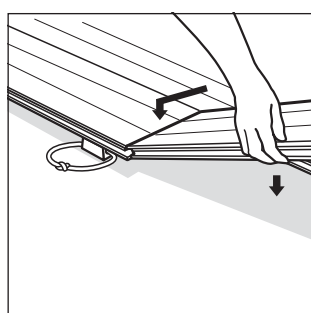
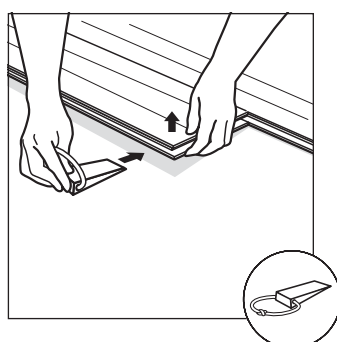
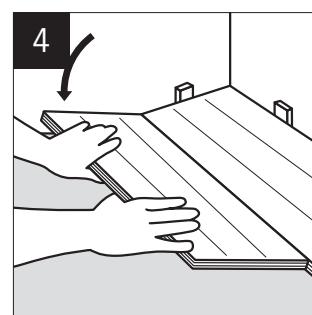
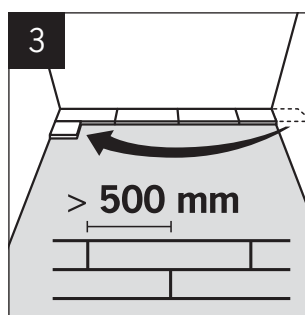
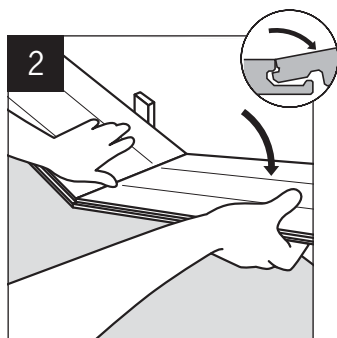
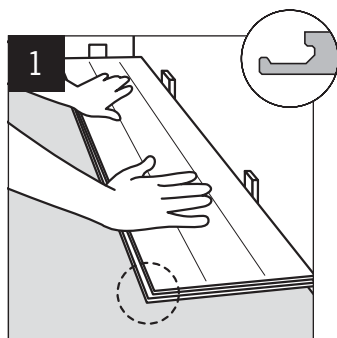
4. Tryck golvränder i vinkel mot brädan framför. Knacka lätt med handklotsen samtidigt som du försiktigt trycker brädan nedåt.

5. Tryck in en Kährs läggningsskil helt under den redan lagda brädan vid kortänden.

6. Tryck in nästa brädas kortände i vinkel och lägg ner långsidan.

7. Dra ut läggningsskilen och knacka lätt med handklotsen på långsidan samtidigt som du försiktigt trycker brädan nedåt, så kommer den enklare på plats.

8. När tre rader lagts kan golvets avstånd till väggarna justeras. Sätt kilar mellan golv och vägg. När golvet är färdiglagt ska kilar tas bort.



9. Den första golvraden måste ibland anpassas till en krokig vägg. Rita av väggens kontur på golvräderna. Lösgör sedan bräderna i den första raden genom att ta tag i långsidan, dra uppåt och samtidigt slå ett lätt slag mot skarven. Såga.

10. Lägg tillbaka de sågade golvräderna från vänster till höger. Vinkla först in kortsidan och därefter långsidan som tidigare beskrivits under punkt 5–7. Sätt kilar mellan golvet och väggen.

11. För värmeledningsrör borras hål i brädan. Hålen ska vara minst 20 mm större än rörets diameter. Såga som bilden visar. När brädan monterats limmas den utsågade biten fast och hålen täcks med rörmanschetter eller tvillingrosett.

12. Om du måste kapa ett dörrfoder, använd en golvräda som underlag så får du exakt rätt höjd. Om du behöver slå en bräda i längsled, skydda brädans fog med en avkapad bit från en kortände som sätts i fogen.

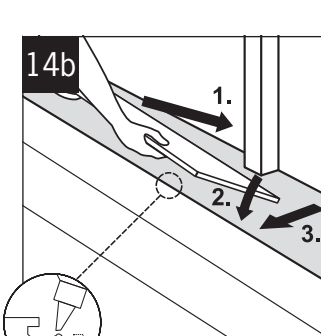
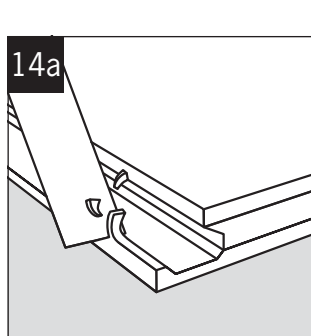
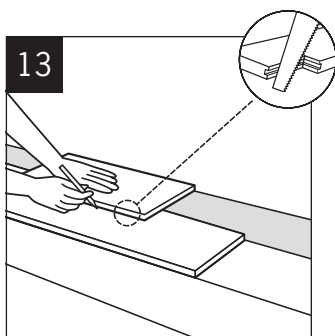
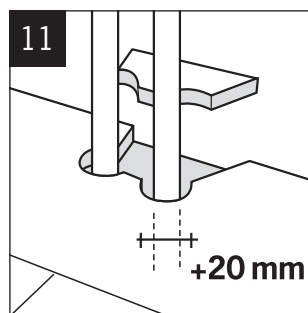
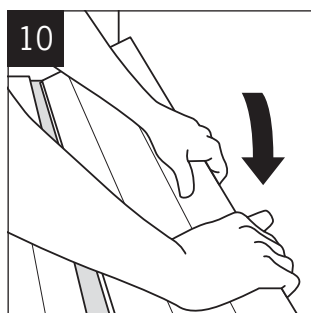
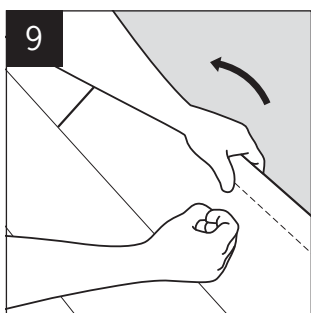
13. Så här sågas sista brädraden till rätt bredd. Lägg sista bräda ovanpå näst sista brädraden med ca 5 mm förskjutning mot väggen.

Markera sågsnittet med hjälp av en brädbit utan låslist. Lägg den tillsågade brädan. Gör likadant med nästa. Montera socklar. Dessa får ej pressas ned så att golvet låses. Vid övergångar mot andra rum används t ex nivålistor eller avslutningslistor.

14. Bräderna kan läggas från alla riktningar om det behövs. Detta underlättar läggningen vid exempelvis dörrar. Om du inte kommer åt att vinkla in brädan under t ex dörrfoder och lågt sittande radiatorer, gör så här: 14a. Skär bort 2/3 av låslisten. 14b. Limma. För brädan på plats.

Woodloc® kan inte läggas ändskarvar mot långsida. Om du ska bygga något mer i rummet, tänk på att skydda golvet med ett material som släpper igenom fukt, t ex Kährs skyddspapp.

Ett tips: Ibland är nödvändigt att skjuta in golvräddor på plats (långsida eller kortsida). Det gäller exempelvis vid dörrar eller andra svåra ställen när brädan behöver glida in på plats. När en bräda måste slås i längdriktningen ska en liten bit av en brädände kapas till, som sedan passas in i fogen. På så sätt skyddas brädändan från skador.



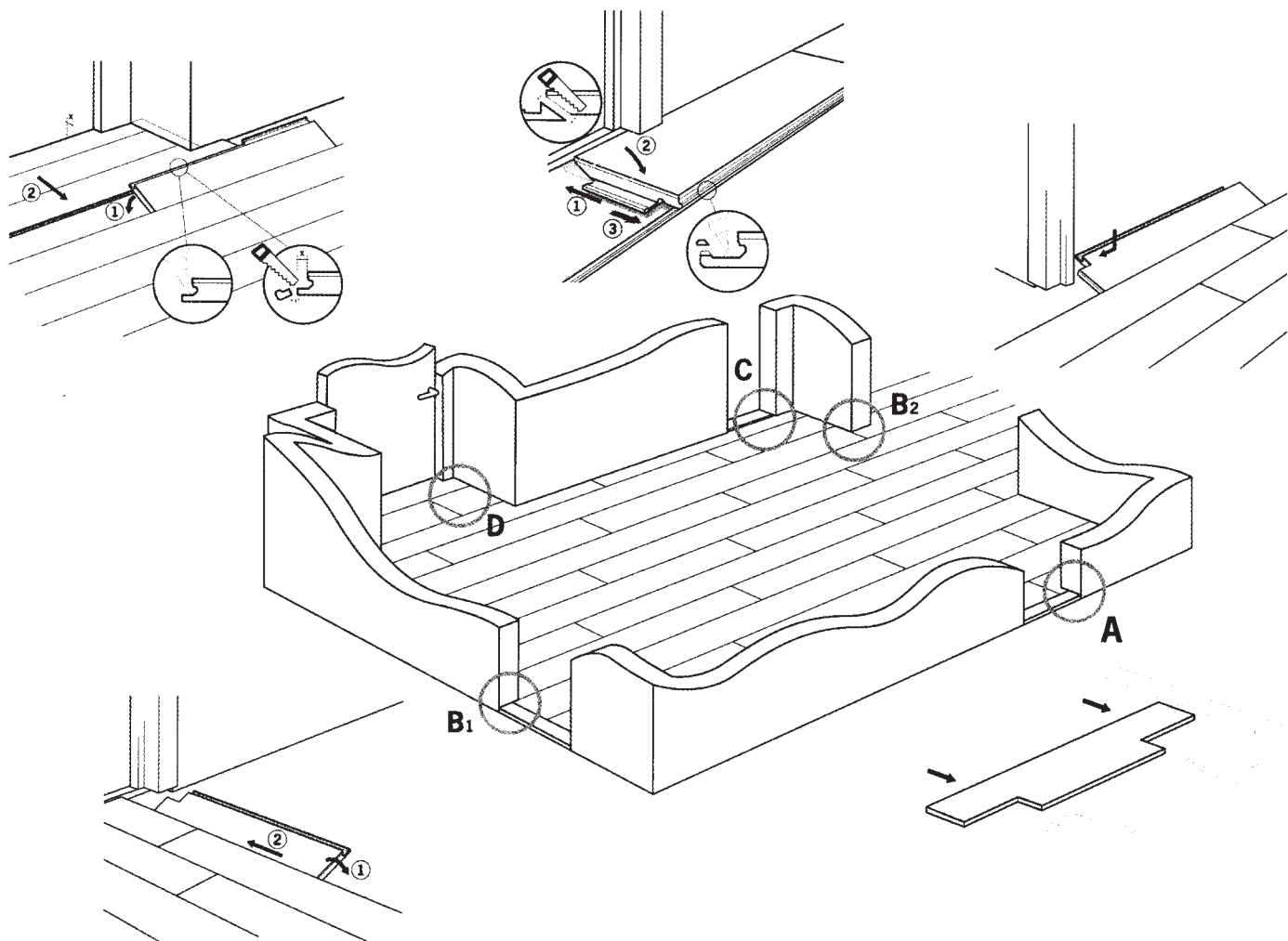
Några punkter som kan lösas enkelt.

A. Starta alltid varje brädrad vid en dörr vilken gör det enklare att skjuta in den tillpassade brädan under karmen. Med Woodloc® kan de övriga bräderna i brädraden läggas från både vänster och höger.

B. Lägg brädan så nära karmen som möjligt och slå sedan in den försiktigt från kortändan. Skydda brädan med en avkapad bit (t ex passande kortände).

C. Vid dörrfoder där man inte kan vinkla in brädan, hyvlas 2/3 av låslisten ner. Det gör att man kan knacka in brädan på plats. För att inte få en försvagning av fogen läggs lim på underläppen.

D. Vid läggning under smyggar är det oftast enklast att passa in dessa bräder innan brädan i väggens förlängning läggs.



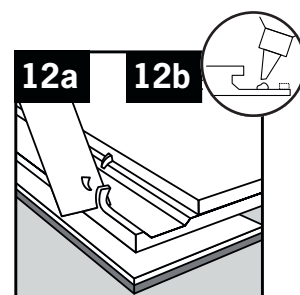
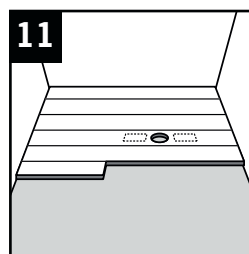
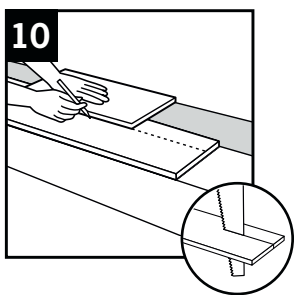
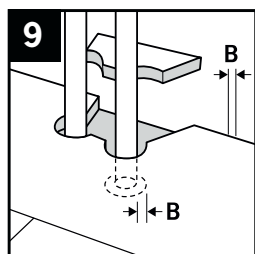
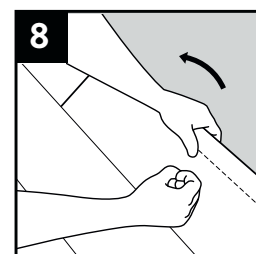
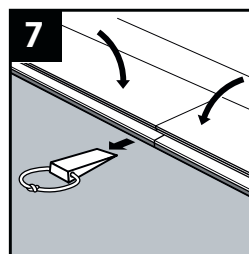
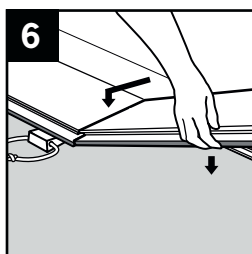
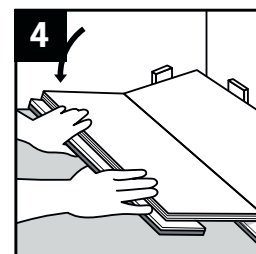
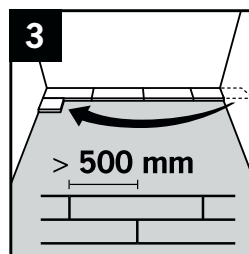
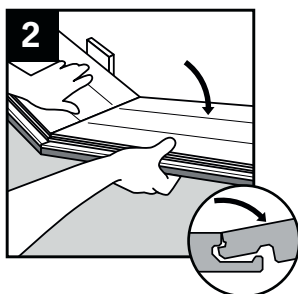
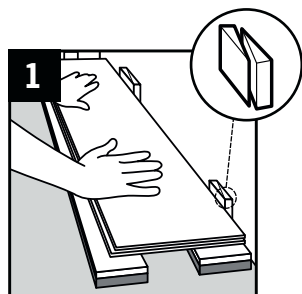
LÄGGNINGSANVISNINGAR FÖR KÄHR'S ACTIVITY FLOOR 30 MM; FLYTANDE LÄGGNING PÅ PLANT OCH FAST UNDERLAG

Förberedelser

Komplett läggningssanvisning finns i varannan bunt. Läs den före läggning.

- Glöm ej ångspärr om konstruktionen kräver detta!
- Beräkna först hur många golvbräder som går åt. Blir sista bräd- raden smalare än 30 mm bör även den första bräd- raden sågas. Vid läggning av golv med Woodloc®-fog, underlättar det om läg- gningen startas vid den långsida som har flest dörrar. Om dörrar finns vid kortsidorna i rummet – börja varje bräd- rad vid dessa. Bräderna kan läggas både från vänster och höger.
- För lamellparkett är den maximala golvbredden 18 m. För Kährs Linnea är maximal golvbredd 12 m. Vid bredare golv vänligen kontakta Kährs.

1. Börja i ett hörn och lägg från vänster till höger med den långa underläppen ut mot rummet. Långsidans avstånd mot väggen kan justeras senare, när tre rader har lagts.
2. Tryck nästa golvbräda i vinkel mot den första och lägg ned. Fort- sätt på samma sätt med hela den första raden. Kontrollera med en lina att startbräderna ligger rakt.
3. Kapa slutbrädan i första raden till rätt längd och börja nästa rad med biten som blev över. Brädernas ändskarvar förskjuts med minst 500 mm. Ändskarvar i intilliggande bräd- rader får inte placeras i samma regelfack.



4. Tryck golvbrädan i vinkel mot brädan framför. Knacka lätt med handklotsen samtidigt som du försiktigt trycker brädan nedåt.
5. Tryck in en Kährs läggningsskil under den redan lagda brädan vid kortänden.
6. Tryck in nästa brädas kortände i vinkel och lägg ner långsidan.
7. Dra ut läggningsskilen och knacka lätt med handklotsen på lång- sidan samtidigt som du försiktigt trycker brädan nedåt så kommer den enklare på plats.
8. Den första bräd- raden måste ibland anpassas till en krokig vägg. Rita av väggens kontur på golvbräderna. Såga.
9. För värmeledningsrör borras hål i brädan. Hålen ska vara minst dubbelt så stora som den uträknade rörelsefogen vid väggen plus rörets diameter. Exempel: om golvet är 10 m brett, ska hålet vara $10 \times 1.5 = 15$ mm vilket innebär $2 \times 15 = 30$ mm större än röret. Såga som bilden visar. När brädan monterats limmas den utsågade biten fast och hålen täcks med rörmanschetter.
10. Om du måste kapa ett dörrfoder, använd en golvbräda som under- lag så får du exakt rätt höjd. Om du behöver slå en bräda i längsled, skydda brädans fog med en avkapad bit från en kortände som sätts i fogen.
11. Socklar får ej spikas eller pressas ned så att golvet låses. Alla sk anslutningsskenor måste fästas i betongen för att inte hindra trägolvet naturliga rörelser.

12. Bräderna kan läggas från alla riktningar om det behövs. Om du inte kommer åt att vinkla in brädan under t.ex. dörrfoder och lågt sittande radiatorer, gör så här: 12a. Skär bort 2/3 av låslisten. 12b. Limma. Knacka brädan på plats med ett klackjärn.

Om du ska bygga något mer i rummet, tänk på att skydda golvet med ett material som släpper igenom fukt, t ex Kährs Skyddspapp

Avslutningsarbeten:

- **Beslagsmontering:** Anordningar för infästningar av nätstolpar och andra redskap skall vara förankrade i betonggolvet och dess överkant skall ligga i nivå med undergolvet eller något under. Urtag för redskapsinfästningar och montering av de olika beslagen i trägolvet görs enklast med en dosborr.
- **Spellinjer:** Före uppmärkning av linjerna, skall den yta som ska lackeras, vara väl rengjord enligt lacktillverkarens anvisningar. Linjemålningsarbetet bör utföras av specialutbildad personal.
- **Överlackering av golv med spellinjer:** Överlackering kan utföras ett dygn efter avslutad linjemålning. Tänk på att golvet kan behöva rengöras en gång till för att få bort damm och smuts. Temperaturen i rummet eller på lacken får ej understiga 13° C vid lackering. Stryk ut lacken med en roller, applikator eller en lackborste.

LÄGGNINGSANVISNINGAR FÖR KÄHRS 15 MM TRÄGOLV PÅ CELLPLAST 150 KPA; FLYTANDE LÄGGNING I BOSTADSRUM

Isolering med EPS

Cellplastskivorna skall uppfylla kraven enligt lägst Grupp M, tryckhållfasthet ≥ 150 kPa (densitet 30kg/m^3), enligt SS-EN13163. Det är viktigt att de är anpassade för detta användningsområde och att de uppfyller kraven på tjocklekstolerans och densitet. Densiteten skall vara inom $\pm 10\%$.

För att undvika obehaglig svikt på det färdiga golvet skall skivornas tjocklekstolerans vara + eller - 0,5 mm. Av samma skäl skall inte bågformade skivor användas.

Cellplastskivorna läggs med längdriktningen vinkelrätt mot den riktning golvbräderna skall ha och förskjuts (läggs i förband), så att inga genomgående fogar bildas i brädernas längdriktning. Hela undergolvet skall täckas med cellplastskivor på sådant sätt att bärlighet finns för bräderna. Speciellt bör rördragningar och dörrgenomgångar etc uppmärksammas. I vissa fall erfordras förstärkningar med träreglar. Följ cellplasttillverkarens anvisningar. Cellplastskivorna skall skyddas, om de trafikeras före golvläggningen, för att förhindra intryckningar.

Mellanlägg

Mellan cellplast och trägolv läggs ett mellanlägg för att undvika gnisselljud.

LÄGGNINGSANVISNINGAR FÖR KÄHRS LINNEA PÅ CELLPLAST 150 KPA; FLYTANDE LÄGGNING PÅ LASTFÖRDELANDE SPÅNSKIVA I BOSTADSRUM

Allmänt

Som lastfördelande skikt ska en ospontad spånskiva, minst 10 mm eller en 6 mm spontad träfiberskiva användas.

Isolering med EPS

Cellplastskivorna skall uppfylla kraven enligt lägst Grupp M, tryckhållfasthet ≥ 150 kPa (densitet 30kg/m^3), enligt SS-EN13163. Det är viktigt att de är anpassade för detta användningsområde och att de uppfyller kraven på tjocklekstolerans och densitet. Densiteten skall vara inom $\pm 10\%$.

För att undvika obehaglig svikt på det färdiga golvet skall skivornas tjocklekstolerans vara + eller - 0,5 mm. Av samma skäl skall inte bågformade skivor användas.

Cellplastskivorna läggs med längdriktningen vinkelrätt mot den riktning golvbräderna skall ha och förskjuts (läggs i förband), så att inga genomgående fogar bildas i brädernas längdriktning. Hela undergolvet skall täckas med cellplastskivor på sådant sätt att bärlighet finns för bräderna. Speciellt bör rördragningar och dörrgenomgångar etc uppmärksammas. I vissa fall erfordras förstärkningar med träreglar. Följ cellplasttillverkarens anvisningar. Cellplastskivorna skall skyddas, om de trafikeras före golvläggningen, för att förhindra intryckningar.

Mellanlägg

Mellan cellplast och trägolv läggs ett mellanlägg för att undvika gnisselljud.

LÄGGNINGSANVISNINGAR FÖR KÄHRS TRÄGOLV PÅ CELLPLAST 250KPA; FLYTANDE LÄGGNING I OFFENTLIGA MILJÖER

Isolering med EPS

Cellplastskivorna skall uppfylla kraven enligt lägst Grupp T, tryckhållfasthet ≥ 250 kPa (densitet 40kg/m^3), enligt SS-EN13163. Det är viktigt att de är anpassade för detta användningsområde och att de uppfyller kraven på tjocklekstolerans och densitet. Densiteten skall vara inom $\pm 10\%$.

För att undvika obehaglig svikt på det färdiga golvet skall skivornas tjocklekstolerans vara + eller - 0,5 mm. Av samma skäl skall inte bågformade skivor användas.

Cellplastskivorna läggs med längdriktningen vinkelrätt mot den riktning golvbräderna skall ha och förskjuts (läggs i förband), så att inga genomgående fogar bildas i brädernas längdriktning. Hela undergolvet skall täckas med cellplastskivor på sådant sätt att bärlighet finns för bräderna. Speciellt bör rördragningar och dörrgenomgångar etc uppmärksammas. I vissa fall erfordras förstärkningar med träreglar. Följ cellplasttillverkarens anvisningar. Cellplastskivorna skall skyddas, om de trafikeras före golvläggningen, för att förhindra intryckningar.

MONTERINGSANVISNINGAR FÖR INTERIÖR- PRODUKTER

Lister

Används för att täcka rörelsefogar, dilatationsfogar etc. Kährs har listverk i de flesta trägolvsträslagen. Beträffande sortiment för våra trä- och aluminiumlister, se www.kahrs.com.

Observera kravet på rörelsefog mellan trägolv och nivå-, avslutnings- och T-lister samt ovanpåliggande Linnea-trappnos.

- Nivålister används för övergång mot lägre nivå.
- Övergångslister används för att täcka t ex en dilatationsfog.
- Avslutningslister används för att täcka rörelsefog mot t ex balkongdörrar.

Montering av lister

Pressa inte ned lister för hårt vid montering då det finns risk att golvet låses eller att knarr uppstår. Lister får därför av samma anledning inte heller limmas, skruvas, spikas i eller genom trägolvet.

Flexilisten – sockellisten som kan böjas

Flexilisten är speciellt lämplig runt exempelvis pelare med en minsta diameter av 200 mm. Är Flexilisten inte tillräckligt böjlig från början, kan den fuktas upp med en svamp med vatten. Lägg tillbaka listen i den medföljande plastpåsen och förslut. Låt fukten verka över natten. Är böjligheten fortfarande inte tillräcklig upprepas behandlingen. Mät upp längden och forma listen till önskad form. Observera att en

viss krympning sker då träet torkar. Låt torka i format läge i minst 48 timmar före fastsättning och ytbehandling.

Om det gäller ett större antal lister som skall sättas, kan man gå mer rationellt tillväga.

- Mät omkretsen på pelaren.
- Lägg till krympmån och kapa listerna till halva omkretsen.
- Fukta listen med en svamp med vatten och stoppa tillbaka den i medföljande plastpåse och förslut.
- Låt fukten verka över natten. Är böjligheten fortfarande inte tillräcklig upprepas behandlingen.
- Spänn kring pelaren med spännband tills listen torkat och krympt (48 timmar).
- Fäst i pelarna (med plugg och skruv).
- Genom att återuppfukta listen kan den när som helst omformas, förutsatt att någon ytbehandling ej gjorts.

Aluminiumlister

Listverkssystemet består av en baslist och överlister av olika karaktär. Dessa kan användas för trägolv i tjocklekar mellan 7–16 mm. Baslisten är försedd med gängning för de bifogade specialskruvorna. Baslisten fästs i undergolvet med de medföljande skruvarna. För betonggolv borras 5 mm hål och de bifogade plastpluggarna drivs ner och listen skruvas fast med krysskruvorna (pozidrive 1).

Montering av fanersocklar

För att få en snygg avslutning mot tex dörrfoder, geras listen ned mot golvet.

Monteringsanvisningar för Kährs trappnos

Trappnos i avvikande träslag markerar på ett effektivt sätt var trappan börjar respektive slutar.

Alternativ A:

Vid läggning av golvet från väggen mot trappan.

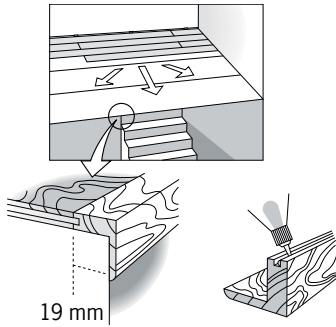
Alternativ B:

Vid läggning av golvet från trappan mot väggen. Skruvning gällande både alternativ A och B.

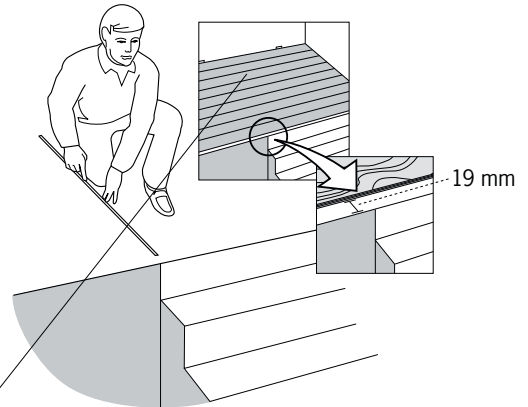
I första hand används trappnos för Woodloc vid alternativ B. Den integreras i golvet på ett enkelt sätt. Trappnosens ska limmas mot brädan.

ALTERNATIV A

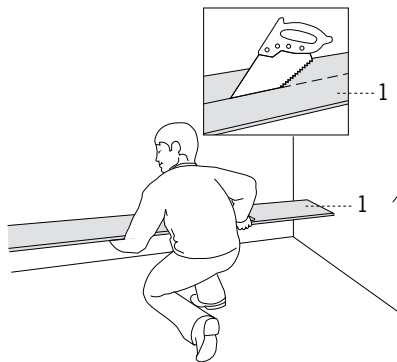
A1



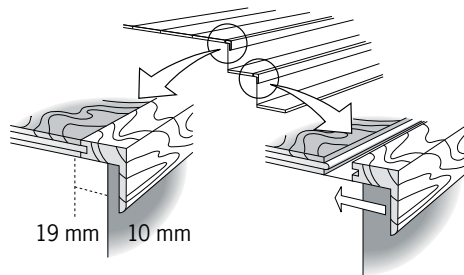
A2



A3

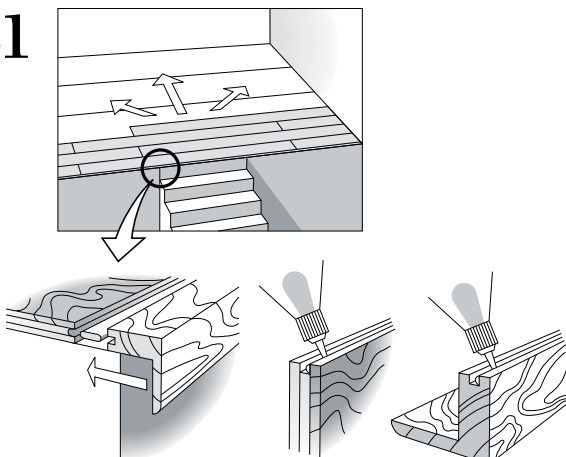


A4

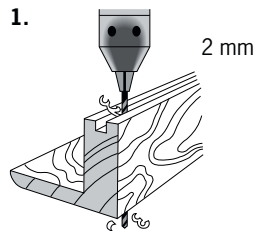


ALTERNATIV B

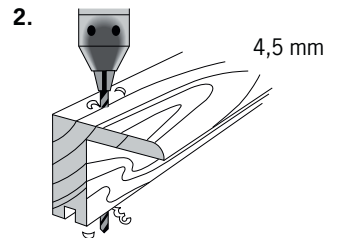
B1



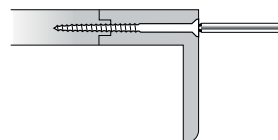
1.



2.



3.



Trappnos för Woodloc®

Om trappnos med Woodloc® skall användas, bör läggningen planeras så att avslutande brädskarv hamnar i linje med det översta stegets framkant så att trappnosen kan hakas i. Anpassa läget så att rätt rörelsefog erhålls. Trappnosen skall limmas i skarven mot den plana underläppen. Om detta läggningssätt inte är möjligt, använd trappnos för traditionell fog.

Trappnos för Woodloc® finns för både 15 mm lamellbräder och Linnea.

Trappnos för traditionell fog

Används för de tillfällen då trappnos för Woodloc® inte kan användas. Om golvet avslutas vinkelrätt mot trappan eller om läggningssättet ovan inte är möjligt, kan det vara nödvändigt att kapa brädan och fräsa ett nytt notspår i golvbräderna. Fräs spåret med en 4,5 mm skivnotfräs. Var noga med höjdställningen.

Finns för 15 mm lamellbräder. Lösfjäder medföljer.



Anvisningar för kompletteringsprodukter

1. Rörmanschetter används för att täcka rörelsefogarna vid radiatorrör. Manschetthalvorna limmas mot varandra, kring röret, med trälim se bild. Storlek Ø 50 mm för 18 mm rör.

2. Tvillingrosetter används för att täcka rörelsefogarna runt radiatorrör etc. Mät ut var håltagning skall ske och borra för rören med ett borrar bara något grövre än rören. Rosetthalvorna limmas mot varandra, kring röret, med trälim. Storlek 50 x 110 mm.

3. Möbeltassar med rörnit slås fast med hammare. Dessa rekommenderas på möbelben av trä och tyngre möbler eftersom de sitter bättre.

Självhäftande möbeltassar används där rörnitar inte är möjliga att använda.

Möbeltassar slits och måste med jämna mellanrum bytas ut.

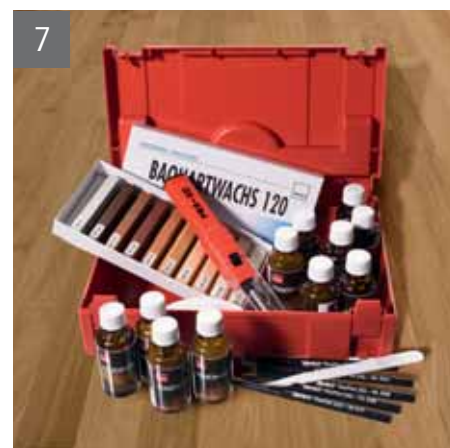
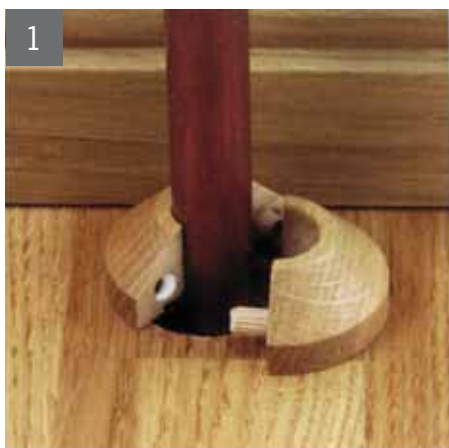
4. Woodfiller fyller till exempel urflisningar. Om mycket spackel skall användas kan spacklingen behöva upprepas, då viss insjunkning kan förekomma. Komplettera alltid med Touch-up-lack eller Touch-up-olja

beroende på vilken ytbehandling golvet har. Woodfiller finns i 8 olika färger för att passa till träslaget. Woodfiller tål frysgrader. Om nödvändigt kan Woodfiller göras mjukare genom att värmas i vatten en stund. Används vid rumstemperatur. Spädes med vatten om den torkat i burken.

5. Touch-up-lack (vattenburen) används vid UV-lackerade golv för att laga små skador och repor samt komplettera lagning med Woodfiller. Har samma glansvärde som lack resp. matt lack (30° resp. 10° Gardner). Penselförsedd glasflaska 30 ml. Skyddas mot frost. Lagringstid minst 1 år från tillverkningsdatum.

6. Touch-up-olja används vid oljade golv för att laga små skador och repor samt komplettera lagning med Woodfiller. Har samma glansvärde som UV-olja (10° Gardner). Finns i samtliga färger som golven. Penselförsedd glasflaska 30 ml.

7. Kährs Reparationskit har vad som behövs för att göra smärre reparationer i bland annat trägolv. Se mer i "Underhållsguiden" sid 18.



FÖRUTSÄTTNINGAR OCH GENOMFÖRANDE AV BESIKTNING

- Mellan parterna överenskomna avtal, beträffande läggningsriktning, befintligt underlags beskaffenhet m m skall redovisas för besiktningsmannen. Har dessutom eventuella reservationer gjorts, som kan påverka arbetets resultat, ska också detta redovisas.
- Berörda parter bör närvara vid besiktningen.
- Problem gällande planhet, sprickor, spänningar och dimensioner kan inte bedömas om luftfuktigheten ligger utanför intervallet 30–60% RF. Golvet måste då återbesiktigas när RF varaktigt (4 veckor) återgått till normala värden.
- Golvet bör vara fritt från utlagda markeringar av anmärkningar.
- Besiktningen ska i allmänhet ske stående.
- Besiktningen skall utföras vid normal belysning och ljusinfall.

Utdrag ur HusAMA gällande skönhetsfel

Springor

Springbredden får vara högst 0,2 mm vid beläggning av trägolv av lamellkonstruktion. Inom garantitiden tillåts dock 2 st 1 mm breda springor vid golvarea upp till 30 m². Vid större area tillåts antal springor i proportion till angiven area.

I de fall springornas antal och storlek är större än vad AMA föreskriver beror det oftast på hög fuktpåverkan följt av hård uttorkning, RA98 Hus MDB.3.

Fogsprång

Fogsprång får vara högst 0,2 mm. Högst 5 st enstaka fogsprång på upp till 0,3 mm får dock förekomma vid golvarea upp till 30 m². Vid större area tillåts antal fogsprång i proportion till angiven area.

Mönsterfel

Mindre förskjutningar i mönster, uppkomna vid tillverkningen, tillåts mellan intilliggande mönsterbräder.