



Fast fönster

Karmfast fönster 3-glas isolerruta

VIRKESKVALITET:

Lamellimmad furu.

UTFÖRANDE & BESLAGNING:

In- och utsida i trä.

Karm med monterad 3-glas isolerruta. Ej öppningsbart.

Karmförband limmade och spikade/skruvade.

Utanpåliggande persienn kan monteras på karmens rumssida.

GLASNING:

Glasad med P-märkt 3-glas isolerruta T4-16 monterad enligt MTK system 3, förstärkt.

Energiglas som standard. U-värde 1,1

Ljudreduktion Rw 35.

Glaslister av aluminium på vitmålade produkter. Övriga av trä.

SPRÖJS:

Löstagbar spröjs finns för utvändig montering.

YTBEHANDLING:

Allt trä genomgår en skyddsbehandling som motverkar röta och blånad.

TÄCKMÅLADE

Komponenterna behandlas före ihopsättning med en 1-komponent vattenburen grundfärg och en 1-komponent vattenburen täckfärg på samtliga ytor.

LASERADE

Komponenterna behandlas före ihopsättning med en vattenburen lasyr och en vattenburen lasyrlack på samtliga ytor.

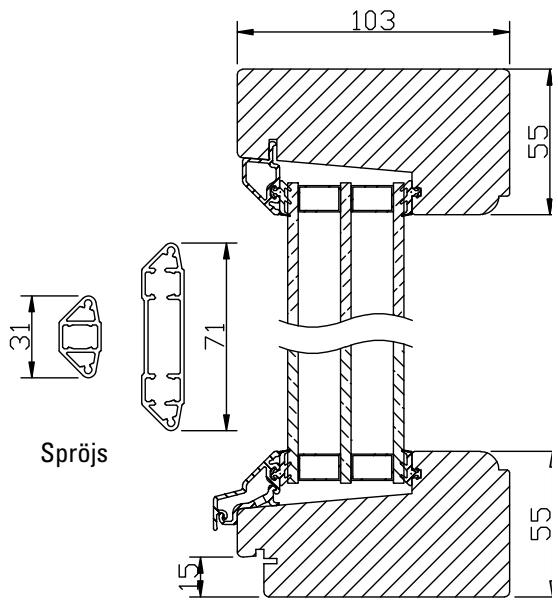
MONTERING:

Karmsidorna är förborrade för montering med karmskruv. Täckpluggar medföljer.

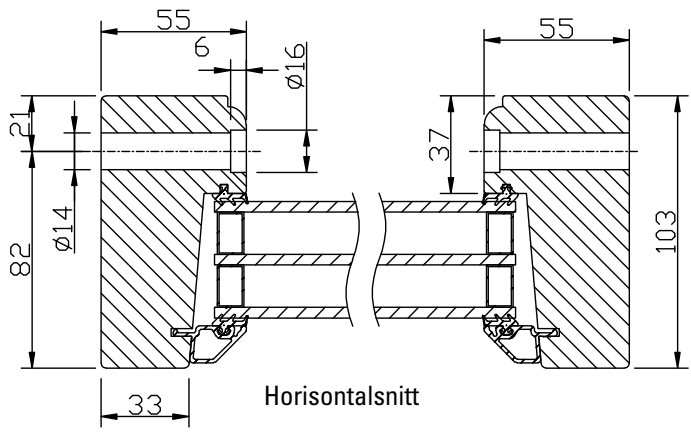
Monterings- och skötselanvisning medföljer varje fönster.

modul BREDD	1-luft	2-luft	3-luft
	□	□□	□□□
min	2M	6M	9M
max	30M	30M	30M

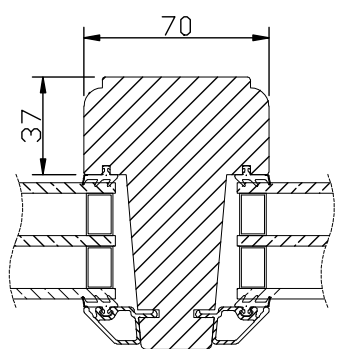
modul HÖJD	1-luft	2-luft	3-luft
	□	□	□
min	3M	6M	9M
max	27M	27M	27M



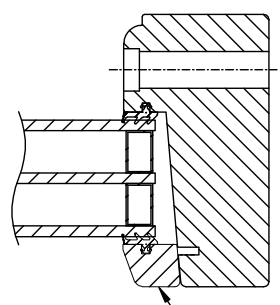
Vertikalsnitt



Horizontalsnitt



Horizontalsnitt karmpost



Vid laserade och udda kulörer används en träglaslist.



Sidohängt fönster

Utåtgående 3-glas isolerruta

VIRKESKVALITET:

Lamellimmad furu

UTFÖRANDE & BESLAGNING:

In- och utsida i trä.

Lamellimmad enkelbåge med monterad 3-glasisolerruta i enkelbåge.

Karmförband limmade och spikade/skruvade.

Bågförband limmade och spikade.

Spårmonterad tätningslist i bågen.

Utänppåliggande persienn kan monteras på bågens rumssida.

Gångjärn av stål. Justerbara i höjd- och sidled.

3 st gångjärn från höjd M13.

Spanjolett med 22mm kantskena och inbrottshämmande svampkolv.

Handtag i mattkrom medlevereras.

Fönsterbroms som standard.

SPRÖJS:

Löstagbar spröjs finns för utvändig montering.

YTBEHANDLING:

Allt trä genomgår en skyddsbehandling som motverkar röta och blånad.

TÄCKMÅLADE

Komponenterna behandlas före ihopsättning med en 1-komponent vattenburen grundfärg och en 1-komponent vattenburen täckfärg på samtliga ytor.

LASERADE

Komponenterna behandlas före ihopsättning med en vattenburen lasyr och en vattenburen lasyrlack på samtliga ytor.

MONTERING:

Karmsidorna är förborrade för montering med karmskruv. Täckpluggar medföljer.

Monterings- och skötselanvisning medföljer varje fönster.

GLASNING:

Glasad med P-märkt 3-glas isolerruta T4-16 monterad enligt MTK system 3, förstärkt.

Energiglas som standard. U-värde 1,2.

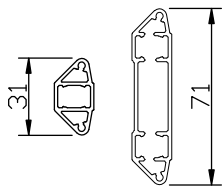
Ljudreduktion Rw 35.

Glaslister av aluminium på vitmålade produkter. Övriga av trä.

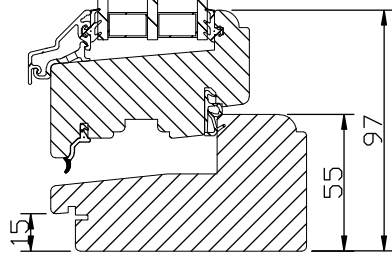
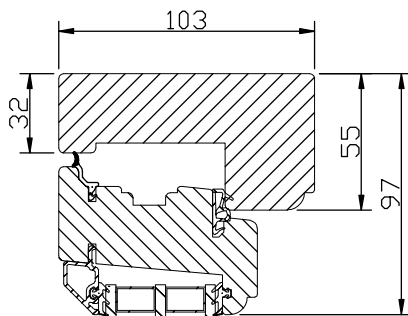
modul BREDD	1-luft	2-luft	3-luft
min	5M	10M	15M
max	10M	1930mm	26M

modul HÖJD	1-luft	2-luft	3-luft
min	5M	10M	15M
max	18M*	27M	27M

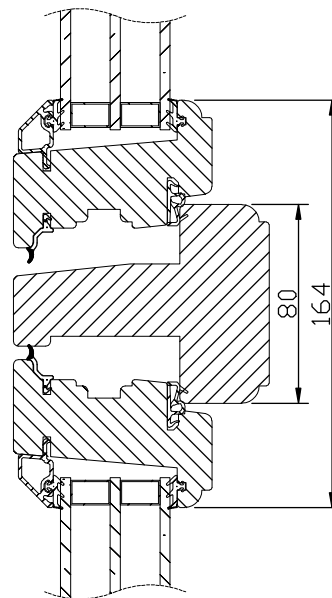
*) t.o.m. bredd 9M. Bredd 10M -> max höjd 16M



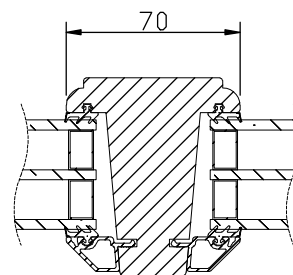
Spröjs



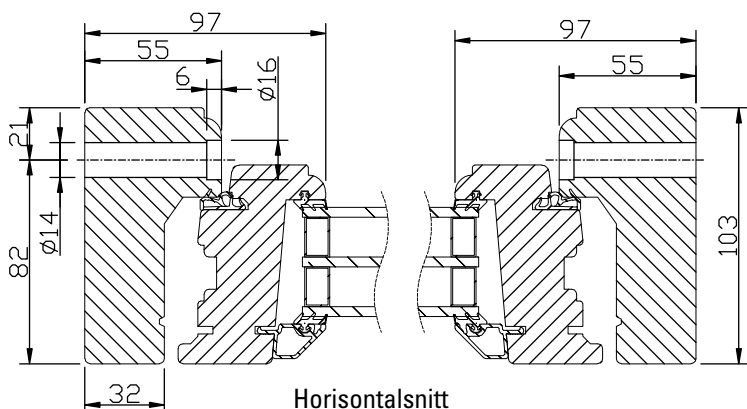
Vertikalsnitt



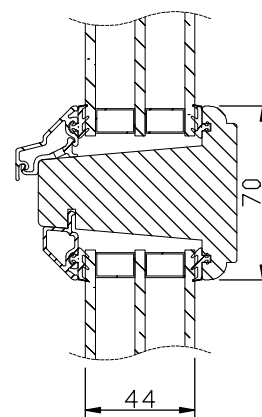
Vertikalsnitt karm tvärpost



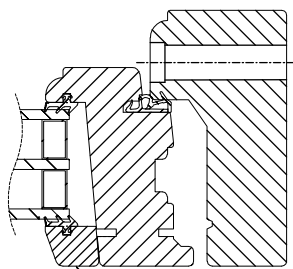
Horizontalsnitt Bågpost



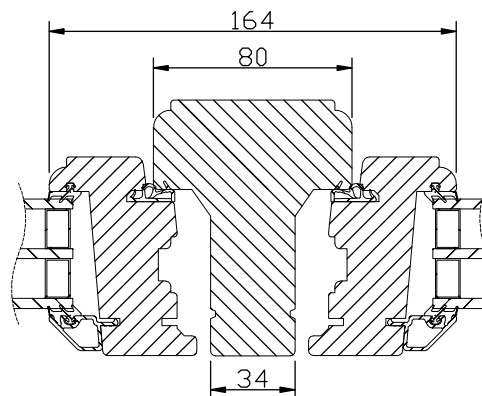
Horizontalsnitt



Vertikalsnitt
Bågpost



Vid laserade och udda kulörer används en träglaslist.



Horizontalsnitt karm post

Vridfönster

Utåtgående 3-glas isolerruta



VIRKESKVALITET:

Lamellimmad furu

UTFÖRANDE & BESLAGNING:

In- utsida i trä

Lamellimmad enkelbåge med monterad 3-glas isolerruta.

Glidskenebeslaget av stål svänger bågen i ca 180°. Ingen del av bågen svänger innanför karmen.

Karmförband limmade och spikade/skruvade.

Bågförband limmade och spikade.

Spårmonterad tätningslist i bågen.

Utanspåliggande persienn kan monteras på bågens rumssida.

Spärren måste frigöras för att öppna fönstret.

Vädringsspärren låser även bågen i omsvängt läge.

Ventilationsläge 20 mm i öppning.

Spanjolett med 22 mm kantskena och inbrottsdämpande svampkolv.

Handtag i mattkrom medlevereras.

GLASNING:

Glasad med P-märkt 3-glas isolerruta T4-16 monterad enligt MTK system 3, förstärkt.

Energiglas som standard. U-värde 1,2.

Ljudreduktion Rw 35.

Glaslister av aluminium på vitmålade produkter. Övriga av trä.

SPRÖJS:

Löstagbar spröjs finns för utvändig montering.

YTBEHANDLING:

Allt trä genomgår en skyddsbehandling som motverkar röta och blånad.

TÄCKMÅLADE

Komponenterna behandlas före ihopsättning med en 1-komponent vattenburen grundfärg och en 1-komponent vattenburen täckfärg på samtliga ytor.

LASERADE

Komponenterna behandlas före ihopsättning med en vattenburen lasyr och en vattenburen lasyrlack på samtliga ytor.

MONTERING:

Karmsidorna är förborrade för montering med karmskruv. Täckpluggar medföljer.

Monterings- och skötselanvisning medföljer varje fönster.

modul BREDD	1-luft	2-luft	3-luft
	□	□□	□□□
min	5M	10M	15M
max	18M	30M	30M

modul HÖJD	1-luft	2-luft	3-luft
	□	□	□
min	5M	10M	15M
max	16M	27M	27M

Max bågvikt = 60kg.

Större fönster (brytpunkt 2,2 m² kym/luft) glasas med 2-glas isolerruta. U-värde 1,6

