



Fönsterdörr

Utåtgående 3-glas isolerruta

VIRKESKVALITET:

Lamellimmad furu

SPRÖJS:

Löstagbar spröjs finns för utvändig montering.

UTFÖRANDE & BESLAGNING:

In- och utsida i trä.

Lamellimmad enkelbåge med monterad 3-glas isolerruta.

Karm- och bågförbanden är limmade och spikade/skruvade.

Spårmonterad tätningslist i dörrbladet.

Bröstningsdelen är isolerad och har på utsidan och rums-sidan oljehärdad board. Laserade och klarlackade dörrar har plywood.

Tröskelns ytterdelar av aluminium, inre del av hårdträ.

Utanpåliggande persienn kan monteras på dörrbladets rumssida.

Tappbärande gångjärn 3 st/dörrblad. Justerbara i höjd- och sidled.

På pardörrar är alltid höger dörrhalva inifrån sett gångdörr och vänster dörrhalva är försedd med kantreglar.

Spanjolett med bromsfunktion monterad.

In- och utvändigt handtag i mattkrom inkl. skruv medlevereras. Förberedd för in- och utvändig cylinderlåsning.

Utvändig täckbricka och invändig manövernred levereras som monterade.

YTBEHANDLING:

Allt trä genomgår en skyddsbehandling som motverkar röta och blånad.

TÄCKMÅLADE

Komponenterna behandlas före hopsättning med en 1-komponent vattenburen grundfärg och en 1-komponent vattenburen täckfärg på samtliga ytor.

LASERADE

Komponenterna behandlas före hopsättning med en vattenburen lasyr och en vattenbaserad lasyrlack på samtliga ytor.

MONTERING:

Karmsidorna är förborrade för montering med karmhylsa. Täckpluggar medföljer. Monterings- och skötselanvisning medföljer varje fönsterdörr.

modul BREDD	enkeldörr	pardörr
min	6M	12M
max	10M	20M

modul HÖJD	enkel-/pardörr
min	18M
max	25M

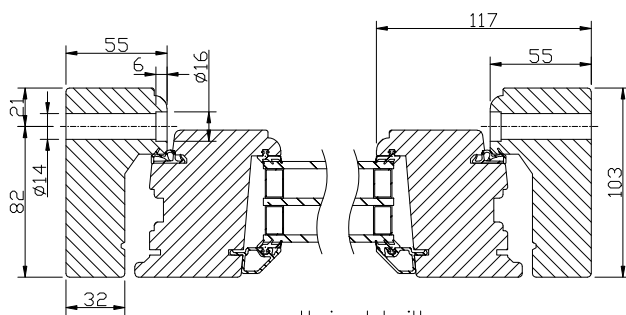
GLASNING:

Glasad med P-märkt 3-glas isolerruta T4-16 monterad enligt MTK system 3, förstärkt.

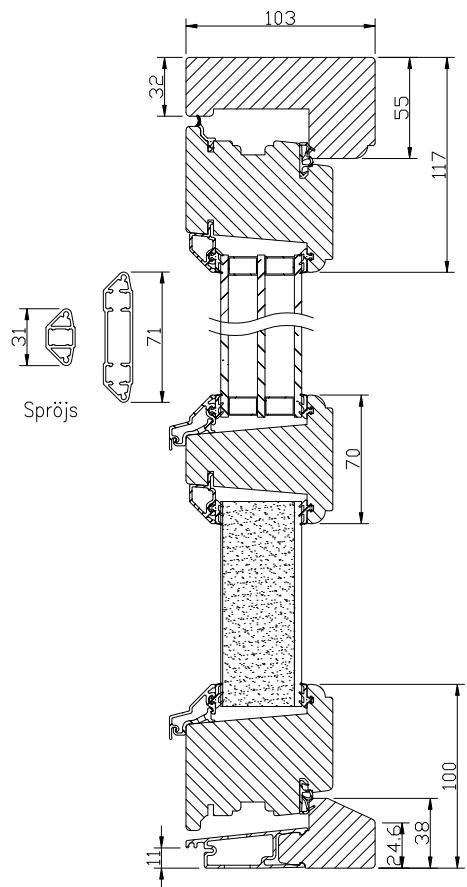
Energiglas som standard. U-värde 1,2.

Ljudreduktion Rw 26.

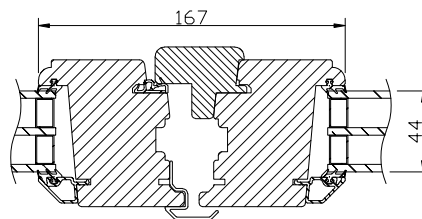
Glaslister av aluminium på vitmålade produkter. Övriga av trä.



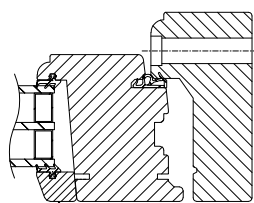
Horizontalsnitt



Vertikalsnitt



Horizontalsnitt pardörr



Vid laserade och udda kulörer används en träglaslist

