

TEKNISK INFORMATION TRARYD GENUIN

Fast fönster med 3-glas isolerruta



VIRKESKVALITET:

Lamellimmad furu.

UTFÖRANDE:

Karm med monterad 3-glas isolerruta (Energj). Alternativt 2-glas isolerruta.

Ej öppningsbart.

Karmförband limmade och spikade.

Utanpåliggande persienn kan monteras i karmens dagöppning mot rumssidan.

Ej fabriksmonterad.

GLASNING:

Glasad med P-märkt 3-glas isolerruta T4-16.

Energiglas som standard.

Monterad enligt MTK-system 3, förstärkt.

Glaslist av aluminium i karmbottenstycket monterad med snäppbeslag.

Glaslister i aluminium på vita fönster. Övriga kulörer med trälister.

U-värde 1,1.

Rw-värde 35.

SPRÖJS:

Löstagbar spröjs finns för utvändig montering.

IMPREGNERING:

Allt trä genomgår en skyddsbehandling som motverkar röta och blånad.

YTBEHANDLING:

Täckmålade produkter:

Komponenterna behandlas före ihopsättning med en 1-komponent vattenburen grundfärg och en 1-komponent vattenburen täckfärg på samtliga ytor.

Laserade produkter:

Komponenterna behandlas före ihopsättning med en vattenburen lasyr och en vattenburen lasyrlack på samtliga ytor.

MONTERING:

Karmsidorna är förborrade för montering med karmskruv.

Täckpluggar medföljer.

Monterings- och skötselanvisning medföljer varje fönster.

GARANTI:

10 ÅRS GARANTI

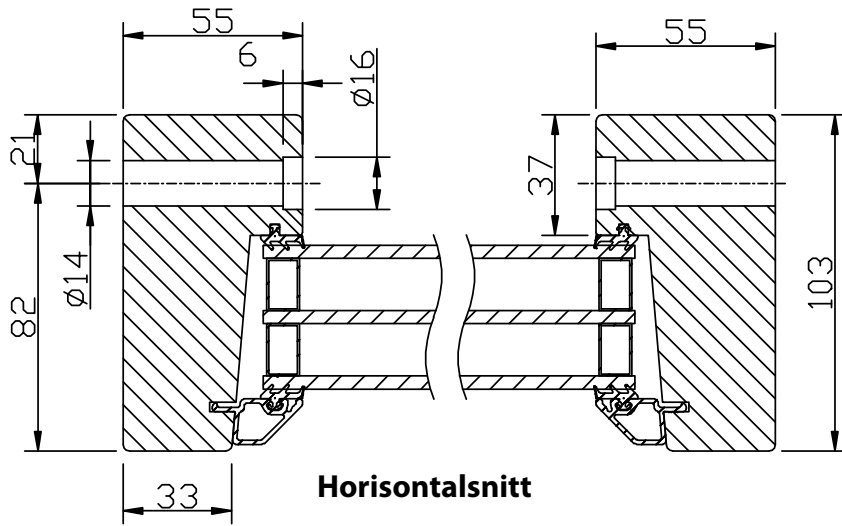
- på beslagens funktion

- mot kondens mellan glasrutor

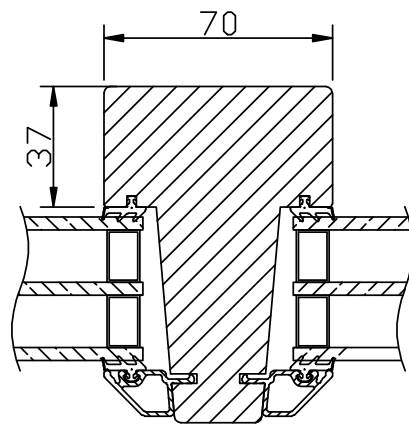
- på virket hos produkter som ytbehandlas ifabrik

Garantin gäller under förutsättning att fönstren lagrats, monterats och underhålls enligt anvisningar som medföljer varje fönster.

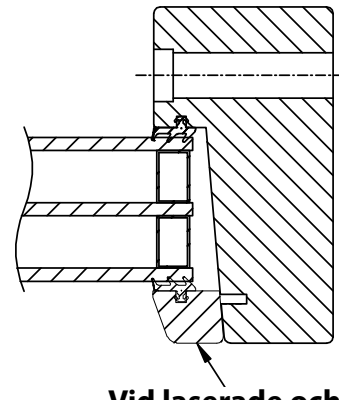
Övriga garantier enl. ABM 07



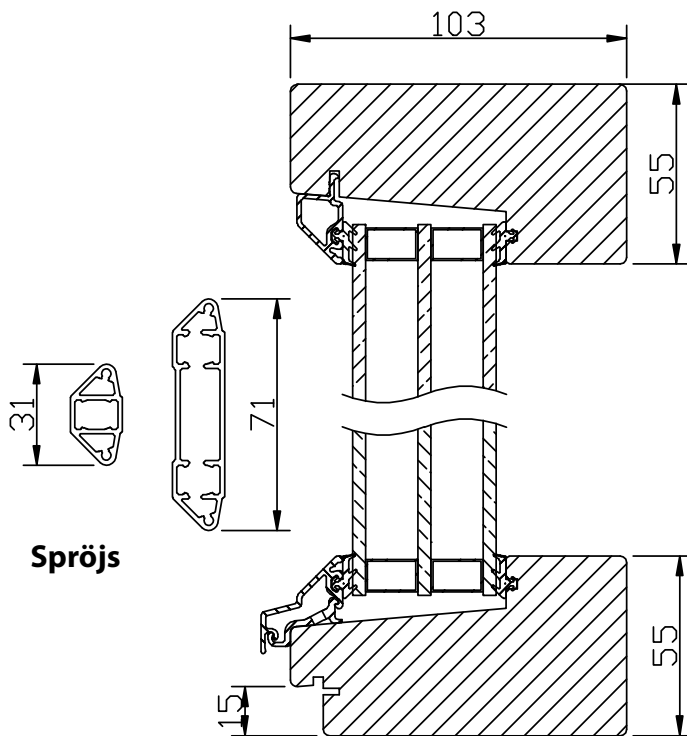
Horizontalsnitt



Horizontalsnitt karmpost

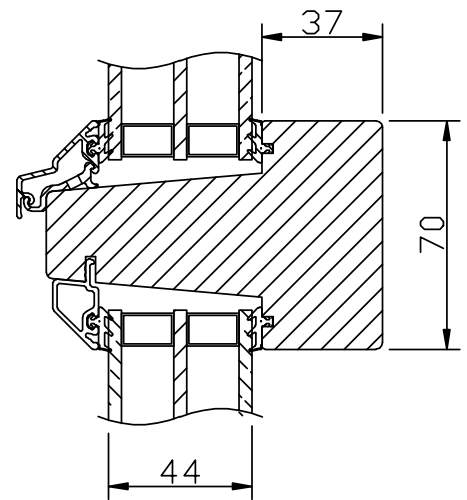


Vid laserade och udda kulörer används en tråglaslist



Spröjs

Vertikalsnitt



Vertikalsnitt karmpost