

TEKNISK INFORMATION TRARYD GENUIN Utåtgående vridfönster med 3-glas isolerruta



VIRKESKVALITET:

Lamellimrad furu.

UTFÖRANDE:

Lamellimrad enkelbåge med monterad 3-glas isolerruta (Energi).

Glidskenebeslaget svänger bågen i ca 180°.

Ingen del av bågen svänger innanför karmen.

Karmförband limmade och spikade.

Bågförband limmade och spikade.

Tätningslist spårmonterad i bågen.

Utanpåliggande persienn kan monteras i bågens dagöppning mot rumssidan.

Ej fabriksmontering.

GLASNING:

Glasad med P-märkt 3-glas isolerruta T4-16.

Energiglas som standard. Monterad enligt MTK-system 3, förstärkt.

Glaslist av aluminium i bågbottnestycket monterad med snäppbeslag.

Glaslister i aluminium på vita fönster. Övriga kulörer med trälister.

U-värde 1,2.

Rw-värde 35.

SPRÖJS:

Löstagbar spröjs finns för utvändig montering.

IMPREGNERING:

Allt trä genomgår en skyddsbehandling som motverkar röta och blånad.

BESLAGNING:

Glidskenebeslag av stål med säkerhetsspärr. Spärren måste frigöras för att öppna fönstret. Vädringsspärren låser även bågen i omsvänt läge.

Spanjolett med svampkolvar. 2 st. låspunkter upp till 12M och 3 st. från 13M och uppåt.

Handtag av titananodiserad aluminium inkl. skruv medlevereras.

YTBEHANDLING:

Täckmålade produkter:

Komponenterna behandlas före ihopsättning med en 1-komponent vattenburen grundfärg och en 1-komponent vattenburen täckfärg på samtliga ytor.

Laserade produkter:

Komponenterna behandlas före ihopsättning med en vattenburen lasyr och en vattenburen lasyrlack på samtliga ytor.

MONTERING:

Karmsidorna är förborrade för montering med karmskruv.

Täckpluggar medföljer.

Monterings- och skötselanvisning medföljer varje fönster.

GARANTI:

10 ÅRS GARANTI

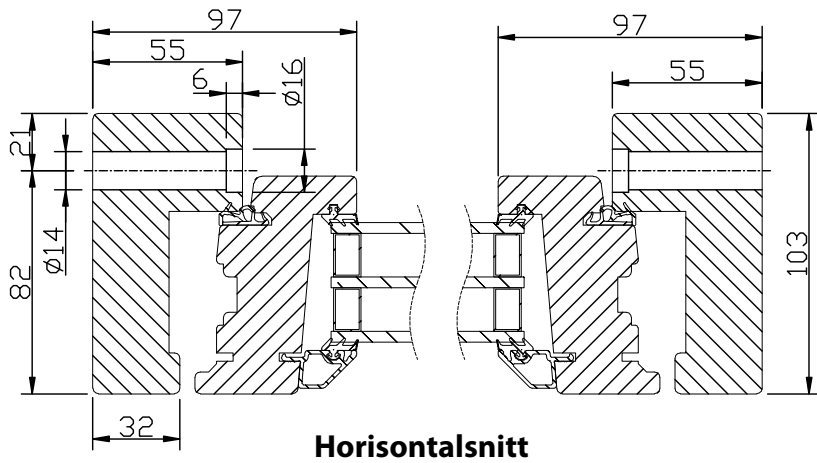
- på beslagens funktion

- mot kondens mellan glasrutor

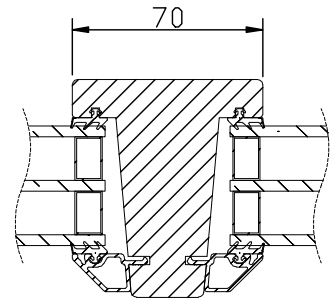
- på virket hos produkter som ytbehandlas ifabrik

Garantin gäller under förutsättning att fönstren lagrats, monterats och underhålls enligt anvisningar som medföljer varje fönster.

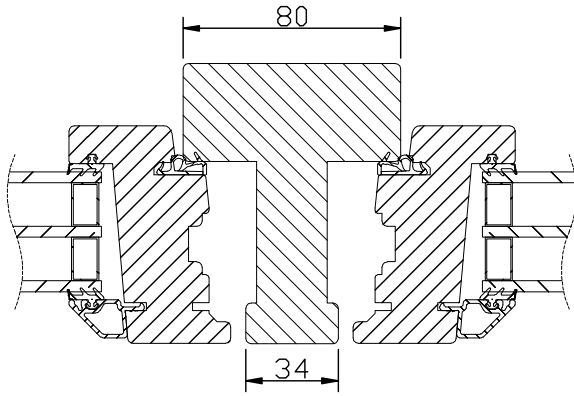
Övriga garantier enl. ABM 07



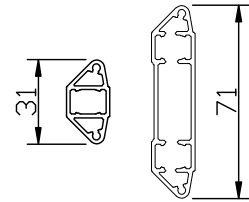
Horizontalsnitt



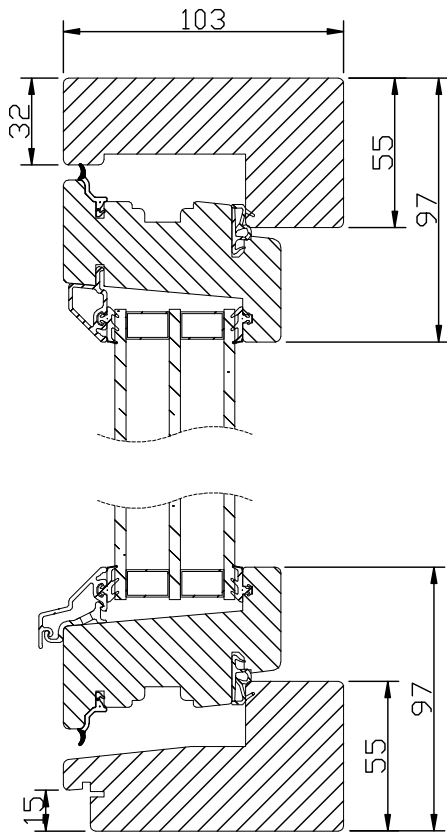
Horizontal bågpost



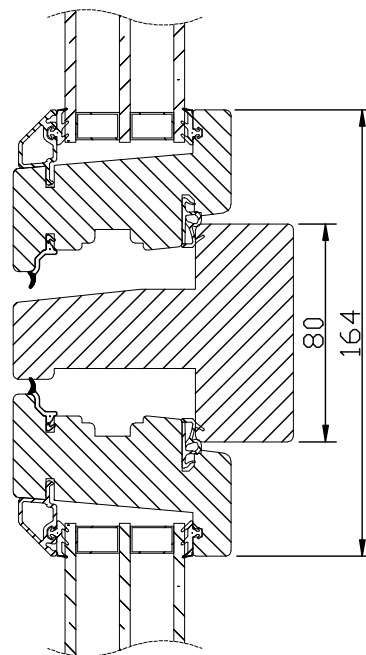
Horizontalsnitt karmpost



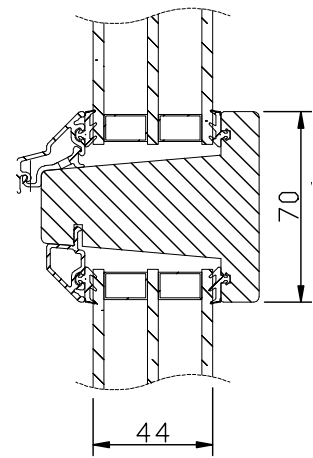
Spröjs



Vertikalsnitt



Vertikalsnitt karmvärpost



Vertikal bågpost