

## TEKNISK INFORMATION TRARYD OPTIMAL

### Fast fönster med 3-glas isolerruta



**VIRKESKVALITET:**  
Lamellimrad furu.

**UTFÖRANDE:**

Underhållsfri utsida i mattlackerad aluminium. Insida i trä.  
Karmar med monterad 3-glas isolerruta. Ej öppningsbar.  
Karmförband limmade och spikade/skruvade.  
Beklädnaden på utsida av aluminium monterade med snäppbeslag.  
Utanpåliggande persienn kan monteras på karmens rumssida.  
Ej fabriksmonterad.  
Kan förses med infälld spaltventil i karmen, 40cm<sup>2</sup>

**GLASNING:**

Glasad med P-märkt 3-glas isolerruta T4-16.  
Energiglas som standard.  
Monterad enligt MTK-system 3, förstärkt.  
U-värde 1,1.  
Rw-värde 35.

**SPRÖJS:**

Löstagbar aluminiumspröjs finns för utvändig montering.

**IMPREGNERING:**

Allt trä genomgår en skyddsbehandling som motverkar röta och blånad.

**YTBEHANDLING:**

Täckmålade produkter:

Komponenterna behandlas före ihopsättning med en 1-komponent vattenburen grundfärg och en 1-komponent vattenburen täckfärg på samtliga ytor.

Laserade produkter:

Komponenterna behandlas före ihopsättning med en vattenburen lasyr och en vattenburen lasyrlack på samtliga ytor.

**MONTERING:**

Karmsidorna är förborrade för montering med karmskruv.  
Täckpluggar medföljer.  
Monterings- och skötselansvisning medföljer varje fönster.

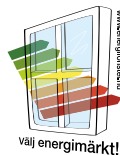
**GARANTI:**

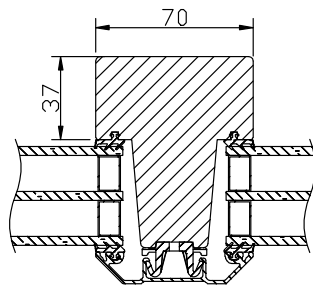
10 ÅRS GARANTI

- på beslagens funktion
- mot kondens mellan glasrutor
- på virket hos produkter som ytbehandlas ifabrik

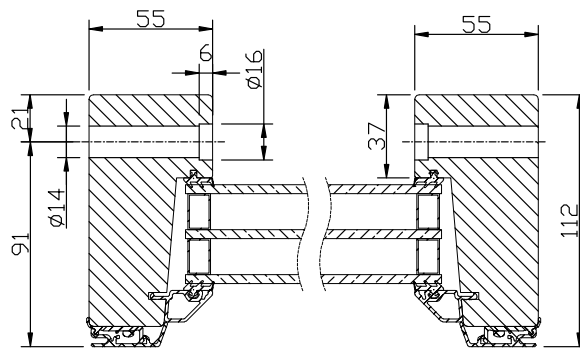
Garantin gäller under förutsättning att fönstren lagrats, monterats och underhållts enligt anvisningar som medföljer varje fönster.

Övriga garantier enl. ABM 07

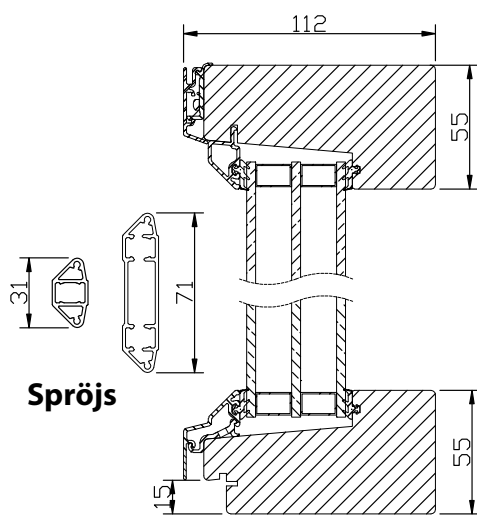




**Horizontal karmpost**

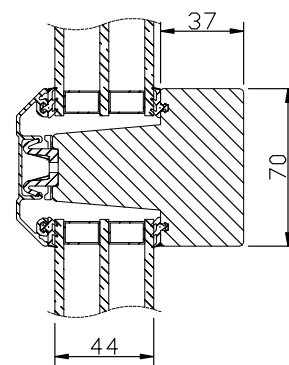


**Horizontalsnitt**



**Spröjs**

**Vertikalsnitt**



**Vertikal karmpost**